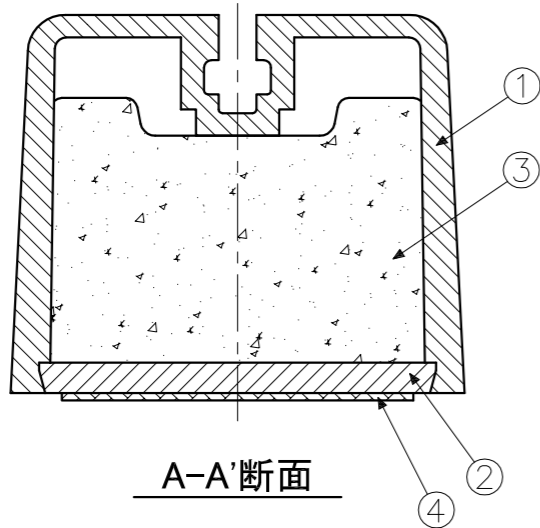
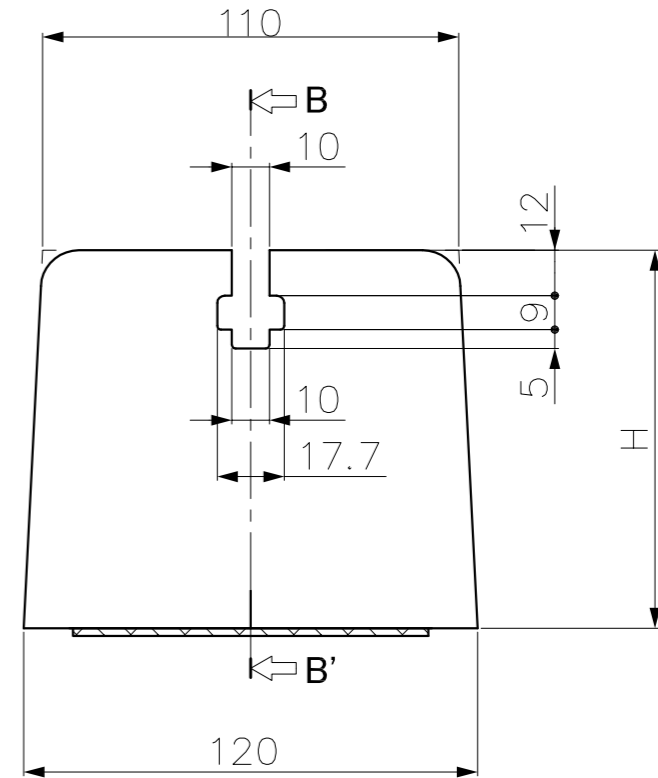
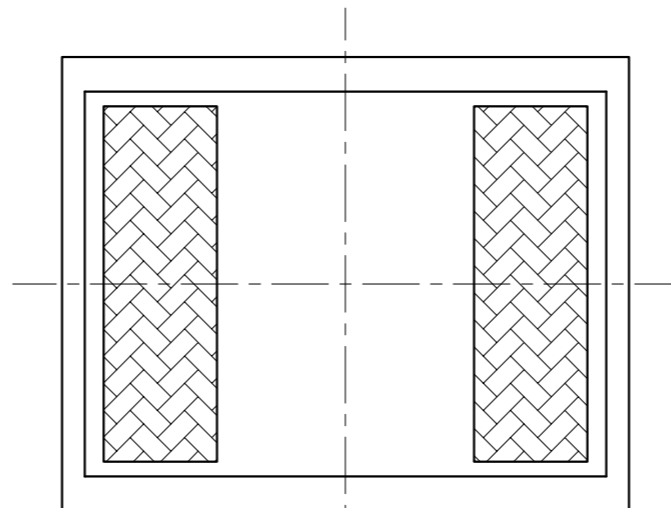
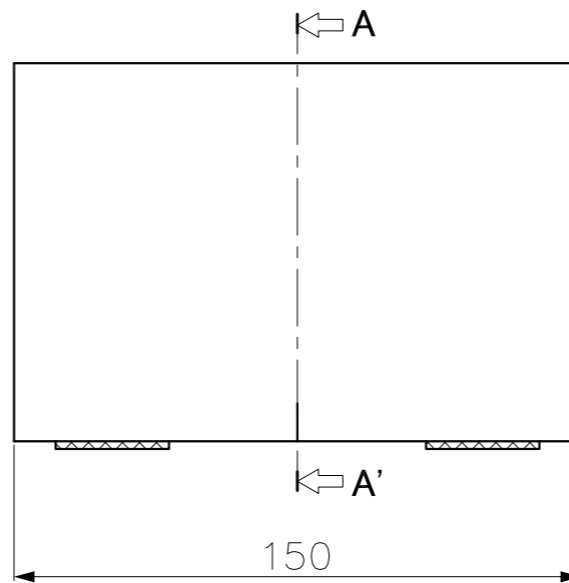
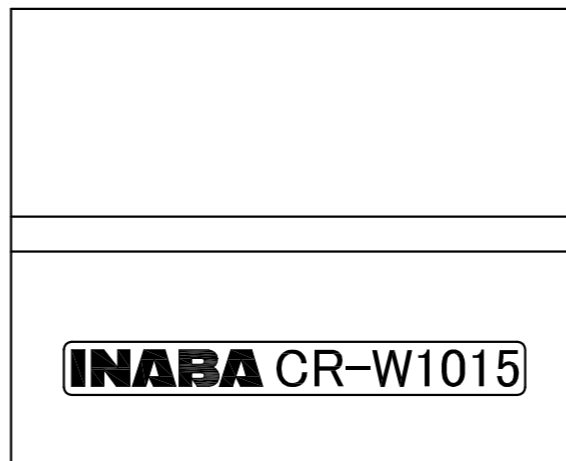


B-B'断面



A-A'断面



型番	H
CR-W0715	70
CR-W1015	100

4	ゴムシート	リサイクルゴム	黒	2	
3	コンクリートブロック	エココンクリート	—	1	
2	底蓋	リサイクルプラスチック	黒	1	
1	本体	リサイクルプラスチック	黒	1	
番号 NO.	部品名 PART'S NAME	材質 MATERIALS	色調 COLOR	数量 QUANTITY	備考 REMARKS

INABA DENKO
 因幡電機産業株式会社
 INABA DENKI SANGYO CO.,LTD.
 生産事業部
 MANUFACTURING DIVISION

設計 DESIGNED	製図 DRAWN	検図 CHECKED	承認 APPROVED
池辺	池辺	堀口	葛山
18.08.20	18.08.20	18.08.20	18.08.20
尺度 SCALE	0/0		第三角法 3RD ANGLE PROJECTION

品名 NAME	リサイクロック 3分レールタイプ CR-W0715/W1015
図番 DRAWING NO.	P-1808-CR004-2