

均等耐荷重 (引出し1段当り) **100kg**

耐震構造 3重安全装置内蔵!

特許登録番号
第5794429号

1.オールロック機構



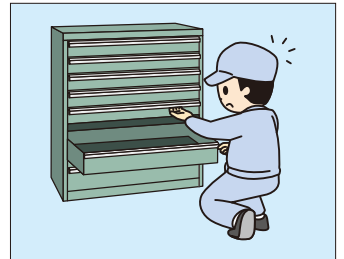
全ての引出しが同時にロックされ、大切な工具・部品を守ります。

2.ラッチ機構



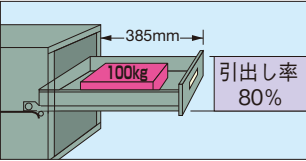
引き手を引くだけで自動的にストッパーが外れ、スムーズに引出しが開けられます。

3.セーフティロック機構

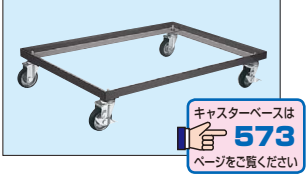


一つの引出しを開けると安全システムが自動的に動いて、他の引出しは全てロックされます。引出しが一段ずつしか開かない為、キャビネットを転倒事故から守ります。

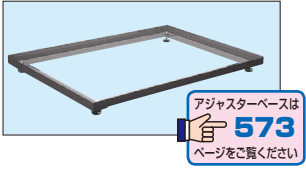
引出し代・均等耐荷重



●キャスターベース



●アジャスターベース



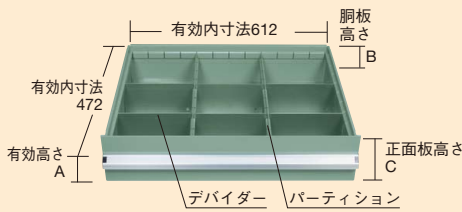
転倒防止脚はオプションです。詳細は573ページをご覧ください



SKV7-1091ANGN+ オプション転倒防止脚

- スモールタイプ
- 軽量SVEタイプ
- NKL・Wタイプ
- SNCタイプ
- 工具管理ユニット
- ユニット・SKUタイプ
- KBタイプ
- SKB・SKEタイプ
- SMNタイプ
- SMWタイプ
- ワイドWYタイプ
- ワイドWCタイプ
- ワイドWGタイプ
- 重量SKVタイプ
- ドリルトレー
- KCタイプ
- PAタイプ
- ミニツールタイプ

- 全ての引出しにパーティション(タテ仕切り)2枚、デバイダー(ヨコ仕切り)中央用2枚、両端用4枚付で小物部品・工具の整理にとても便利です。
- デバイダーはピッチ50mmで調整可能なので自由に仕切ることができます。



(単位: mm)

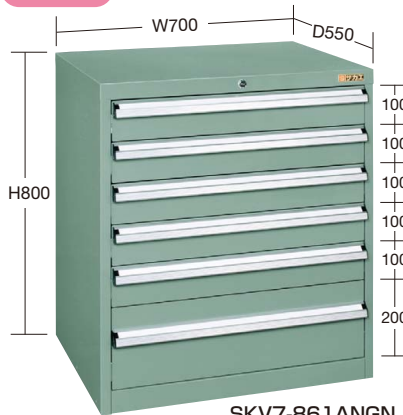
| 引出し呼び高さ | 有効高さ A | 胴板高さ B | 正面板高さ C |
|---------|--------|--------|---------|
| H100 | 82 | 80 | 98 |
| H150 | 132 | 130 | 148 |
| H200 | 182 | 160 | 198 |
| H250 | 232 | 160 | 248 |

W700×D550×H800mm

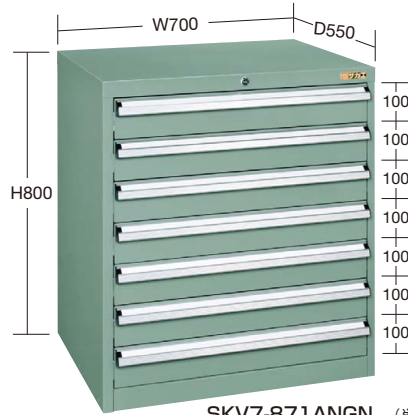
要日数



SKV7-852ANGN



SKV7-861ANGN



SKV7-871ANGN (単位: mm)

| 間口×奥行×高さ | カラー | 品番 | 質量 | 引出(段数) | 引出し高さ | 価格(税抜) | メーカー希望小売価格 |
|-------------|-----|------------------------|------|--------|-------------------------------------|-------------------|------------|
| 700×550×800 | ● | 153021 SKV7-841ANGN | 71kg | 4段 | H150: 3個、H250: 1個 | ¥103,860 | ¥121,000 |
| | ● | 153022 SKV7-842ANGN | 72kg | | H100: 1個、H150: 1個、H200: 1個、H250: 1個 | ¥117,690 | ¥137,000 |
| | ● | 153023 SKV7-851ANGN | 79kg | 5段 | H100: 3個、H200: 2個 | ¥116,460 | ¥136,000 |
| | ● | 153024 SKV7-852ANGN | 77kg | | H100: 3個、H150: 1個、H250: 1個 | ¥117,690 | ¥137,000 |
| | ● | 153025 SKV7-853ANGN | 78kg | | H100: 2個、H150: 2個、H200: 1個 | ¥117,690 | ¥137,000 |
| | ● | 153026 SKV7-854ANGN | 77kg | | H100: 1個、H150: 4個 | ¥116,460 | ¥136,000 |
| | ● | 153027 SKV7-861ANGN | 84kg | | 6段 | H100: 5個、H200: 1個 | ¥128,500 |
| | ● | 153028 SKV7-871ANGN | 89kg | 7段 | H100: 7個 | ¥135,070 | ¥157,000 |

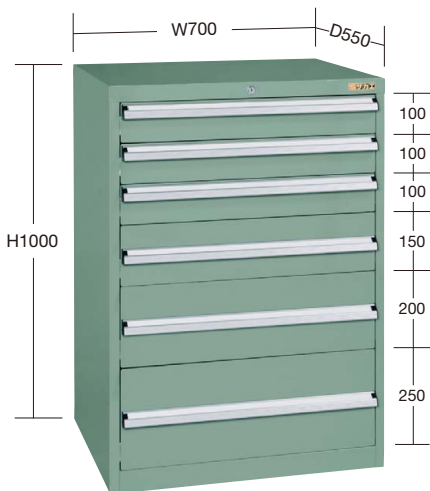
カギ付 ● グリーン購入法適合商品 ● 粉体塗装 ● 完成品 ●

重量キャビネット SKVタイプ(W700mm)

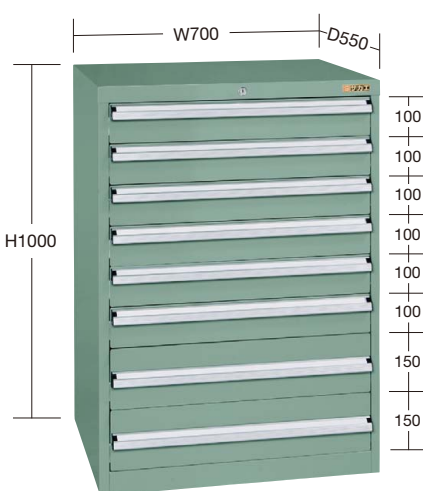
04
キャビネット

W700×D550×H1000mm

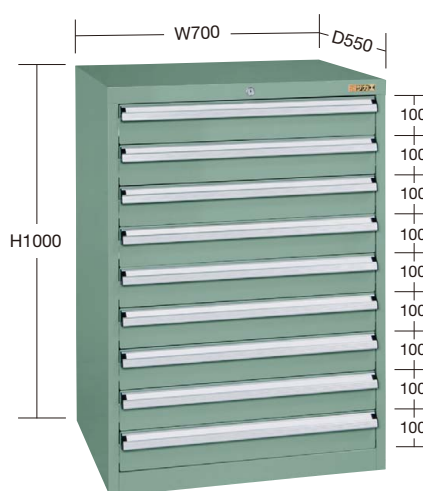
要日数 □ ※SKV7-1061ANGN・SKV7-1062ANGN・SKV7-1081ANGN・SKV7-1091ANGN除く



SKV7-1061ANGN



SKV7-1081ANGN



SKV7-1091ANGN

(単位: mm)

| 間口×奥行×高さ | カラー | 品番 | 質量 | 引出(段数) | 引出し高さ | 価格(税抜) | メーカー希望小売価格 |
|--------------|-----|--------------------------------|-------|--------|-------------------------------------|-----------------|------------|
| 700×550×1000 | ● | 153141 SKV7-1061ANGN | 93kg | 6段 | H100: 3個、H150: 1個、H200: 1個、H250: 1個 | ¥149,850 | ¥175,000 |
| | ● | 153142 SKV7-1062ANGN | 95kg | | H150: 6個 | ¥138,000 | ¥161,000 |
| | ● | 153143 SKV7-1071ANGN | 97kg | 7段 | H100: 5個、H150: 1個、H250: 1個 | ¥152,860 | ¥178,000 |
| | ● | 153144 SKV7-1072ANGN | 99kg | | H100: 5個、H200: 2個 | ¥151,600 | ¥177,000 |
| | ● | 153145 SKV7-1073ANGN | 99kg | | H100: 4個、H150: 2個、H200: 1個 | ¥154,050 | ¥179,000 |
| | ● | 153146 SKV7-1074ANGN | 100kg | | H100: 3個、H150: 4個 | ¥151,710 | ¥177,000 |
| | ● | 153147 SKV7-1081ANGN | 104kg | 8段 | H100: 6個、H150: 2個 | ¥159,770 | ¥186,000 |
| | ● | 153148 SKV7-1091ANGN | 109kg | 9段 | H100: 9個 | ¥163,860 | ¥191,000 |

スモールタイプ
軽量SVEタイプ
NKL・Wタイプ
SNCタイプ

工具管理ユニット

ユニット・SKUタイプ

KBタイプ

SKB・SKEタイプ

SMNタイプ

SMWタイプ

ワイドWYタイプ

ワイドWCタイプ

ワイドWGタイプ

重量SKVタイプ

ドリルトレ

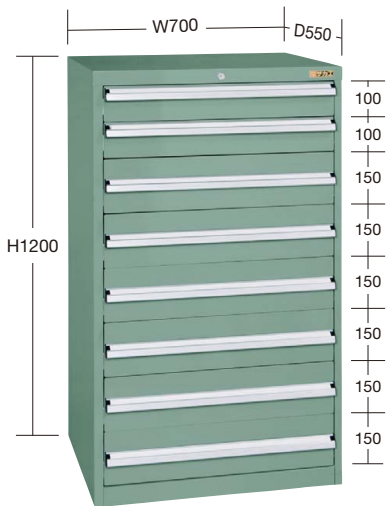
KCタイプ

PAタイプ

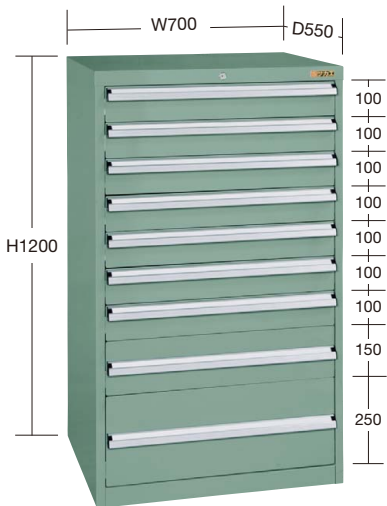
ミニツールタイプ

W700×D550×H1200mm

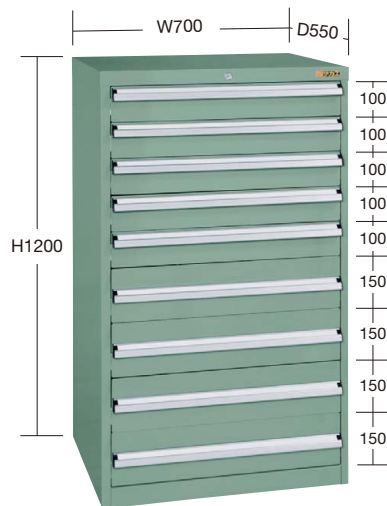
要日数 □ ※SKV7-1292ANGN除く



SKV7-1282ANGN



SKV7-1291ANGN



SKV7-1292ANGN

(単位: mm)

| 間口×奥行×高さ | カラー | 品番 | 質量 | 引出(段数) | 引出し高さ | 価格(税抜) | メーカー希望小売価格 |
|--------------|-----|--------------------------------|-------|--------|-------------------------------------|-----------------|------------|
| 700×550×1200 | ● | 153181 SKV7-1271ANGN | 109kg | 7段 | H100: 1個、H150: 5個、H250: 1個 | ¥184,750 | ¥215,000 |
| | ● | 153182 SKV7-1272ANGN | 111kg | | H150: 6個、H200: 1個 | ¥175,500 | ¥205,000 |
| | ● | 153183 SKV7-1281ANGN | 114kg | 8段 | H100: 4個、H150: 3個、H250: 1個 | ¥185,890 | ¥217,000 |
| | ● | 153184 SKV7-1282ANGN | 116kg | | H100: 2個、H150: 6個 | ¥170,420 | ¥199,000 |
| | ● | 153185 SKV7-1283ANGN | 114kg | | H100: 5個、H150: 1個、H200: 1個、H250: 1個 | ¥184,490 | ¥215,000 |
| | ● | 153186 SKV7-1284ANGN | 116kg | | H100: 4個、H150: 2個、H200: 2個 | ¥172,320 | ¥201,000 |
| | ● | 153187 SKV7-1291ANGN | 121kg | 9段 | H100: 7個、H150: 1個、H250: 1個 | ¥187,040 | ¥218,000 |
| | ● | 153188 SKV7-1292ANGN | 122kg | | H100: 5個、H150: 4個 | ¥185,110 | ¥216,000 |

要日数 納期目安(組立要日数) ☆ 実働3日以内で出荷可能、□ 実働6日以内で出荷可能、○ 都度お問い合わせ ※オプションはP572・573をご覧ください。

04 重量キャビネット SKVタイプ オプション

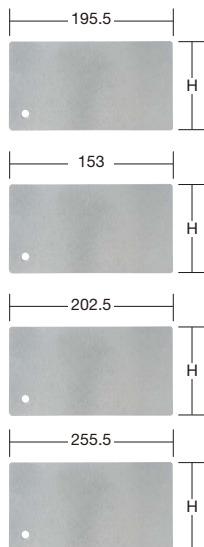
キャビネット

デバイダー 運賃別途 G グリーン購入対応商品

●タテ仕切用

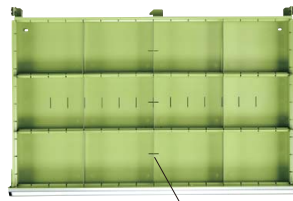


デバイダー



| 適用 | 引出し(H寸法) | ○品番 | 価格(税抜) | メーカー希望小売価格 |
|---|----------------------------------|--------------------------------|-------------|------------|
| W600mm W700mm W1000mm 中央用 W880mm用 | H100mmタイプ(56) | 650106 SKV-100DT | ¥470 | ¥540 |
| | H150mmタイプ(106) | 650107 SKV-150DT | ¥470 | ¥540 |
| | H200mmタイプ(156) H250mmタイプ(156) | 650108 SKV-2025DT | ¥540 | ¥630 |
| W600mm 両端用 | H100mmタイプ(56) | 650116 SKV-100DY | ¥470 | ¥540 |
| | H150mmタイプ(106) | 650117 SKV-150DY | ¥470 | ¥540 |
| | H200mmタイプ(156) H250mmタイプ(156) | 650118 SKV-2025DY | ¥470 | ¥540 |
| W700mm 両端用 | H100mmタイプ(56) | 650156 SKV-100SDT | ¥470 | ¥540 |
| | H150mmタイプ(106) | 650157 SKV-150SDT | ¥470 | ¥540 |
| | H200mmタイプ(156) H250mmタイプ(156) | 650158 SKV-2025SDT | ¥540 | ¥630 |
| W1000mm 両端用 | H100mmタイプ(56) | 650166 SKV10-100SDT | ¥520 | ¥600 |
| | H150mmタイプ(106) | 650167 SKV10-150SDT | ¥520 | ¥600 |
| | H200mmタイプ(156) | 650168 SKV10-2025SDT | ¥580 | ¥670 |

●ヨコ仕切用



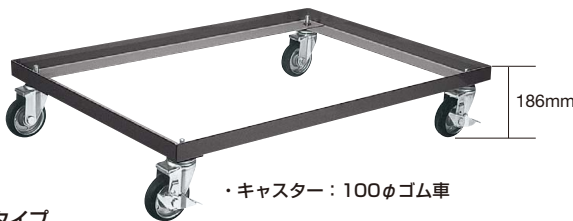
デバイダー



| 適用 | 引出し(H寸法) | ○品番 | 価格(税抜) | メーカー希望小売価格 |
|---------|----------------|-----------------------------|-------------|------------|
| W880mm用 | H100mmタイプ(56) | 650116 SKV-100DY | ¥470 | ¥540 |
| | H150mmタイプ(106) | 650117 SKV-150DY | ¥470 | ¥540 |
| | H200mmタイプ(156) | 650118 SKV-2025DY | ¥470 | ¥540 |
| | H250mmタイプ(156) | | | |

- スモールタイプ
- 軽量SVEタイプ
- NKL・Wタイプ
- SNCタイプ
- 工具管理ユニット
- ユニット・SKUタイプ
- KBタイプ
- SKB・SKEタイプ
- SMNタイプ
- SMWタイプ
- 均等耐荷重 400kg
- ワイドWYタイプ
- ワイドWCタイプ
- ワイドWGタイプ
- 重量SKVタイプ
- ドリルトレー
- KCタイプ
- PAタイプ
- ミニツールタイプ

キャスターベース G グリーン購入対応商品



●D450タイプ

| 適用 | ○品番 | 価格(税抜) | メーカー希望小売価格 |
|---------|-------------------------|----------------|------------|
| W880mm用 | 644022 SKV84-CDD | ¥17,800 | ¥20,700 |

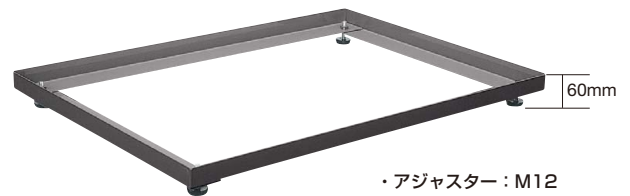
●荷台面高さ：149mm

●D550タイプ

| 適用 | ○品番 | 価格(税抜) | メーカー希望小売価格 |
|----------|-------------------------|----------------|------------|
| W600mm用 | 644074 SKV6-CDD | ¥16,860 | ¥19,600 |
| W700mm用 | 644078 SKV7-CDD | ¥17,360 | ¥20,200 |
| W880mm用 | 644076 SKV-CDD | ¥17,940 | ¥20,900 |
| W1000mm用 | 644024 SKV10-CDD | ¥19,610 | ¥22,900 |

●荷台面高さ：149mm

アジャスターベース 運賃別途 G グリーン購入法適合商品



●D450タイプ

| 適用 | ○品番 | 価格(税抜) | メーカー希望小売価格 |
|---------|-------------------------|---------------|------------|
| W880mm用 | 644023 SKV84-ABD | ¥9,290 | ¥10,800 |

●荷台面高さ：20mm

●D550タイプ

| 適用 | ○品番 | 価格(税抜) | メーカー希望小売価格 |
|----------|-------------------------|----------------|------------|
| W600mm用 | 644075 SKV6-ABD | ¥ 8,320 | ¥ 9,700 |
| W700mm用 | 644079 SKV7-ABD | ¥ 8,820 | ¥10,300 |
| W880mm用 | 644077 SKV-ABD | ¥ 9,420 | ¥11,000 |
| W1000mm用 | 644025 SKV10-ABD | ¥10,350 | ¥12,000 |

●荷台面高さ：20mm

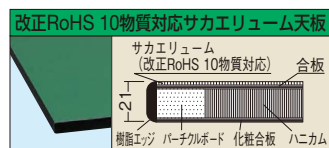
オプション転倒防止脚 運賃別途



| ○品番 | 価格(税抜) | メーカー希望小売価格 |
|----------------------|---------------|------------|
| 643810 KH-TBA | ¥5,780 | ¥6,700 |

●取付ビス付 ●R/Lセット ●アンカー用穴：14φ

オプション天板



| 適用本体サイズ | ○品番 | 価格(税抜) | メーカー希望小売価格 |
|--------------|--------------------------|----------------|------------|
| W880×D550mm用 | 650244 SKV8-FTENG | ¥18,640 | ¥21,700 |