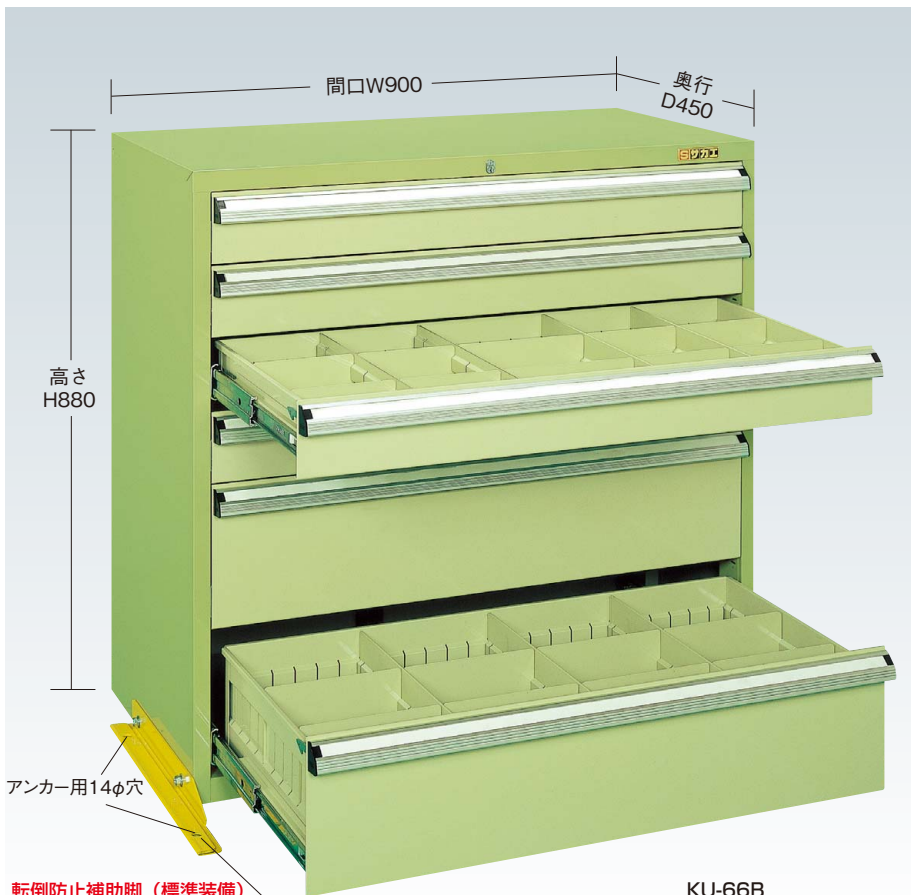


均等耐荷重 (引出し1段当り) **70kg**

耐震構造 2重安全装置内蔵!



- スモールタイプ
- 軽量SVEタイプ
- NKL・Wタイプ
- SNCタイプ
- 工具管理ユニット
- ユニット・SKUタイプ
- KBタイプ
- SKB・SKEタイプ
- SMNタイプ
- SMWタイプ
- ワイドWYタイプ
- ワイドWCタイプ
- ワイドWGタイプ
- 重量SKVタイプ
- ドリルトレー
- KCタイプ
- PAタイプ
- ミニツールタイプ

アンカー用14φ穴

転倒防止補助脚 (標準装備) R/Lセット、取付ビス付

KU-66B

1. オールロック機構



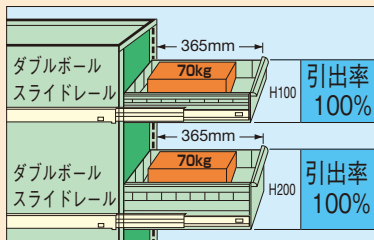
全ての引出しが同時にロックされ、大切な工具・部品を守ります。

2. ラッチ機構

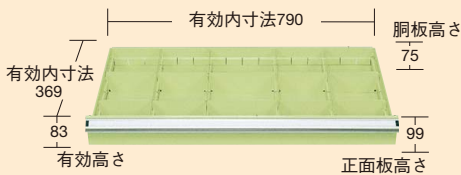


引き手の内側にはストッパーを内蔵しています。引き手を引くだけで自動的にストッパーが外れ、スムーズに引出しが開けられます。移動時や、地震等による引出しの飛び出しや、キャビネットの転倒から収納物を守る装置です。

引出し代・均等耐荷重



●H100 引出し



- パーティション (タテ仕切): 4枚付
- デバイダー (ヨコ仕切): 10枚付 (W147: 8枚, W197: 2枚)

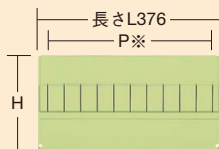
●H200 引出し



- パーティション (タテ仕切): 3枚付
- デバイダー (ヨコ仕切): 8枚付

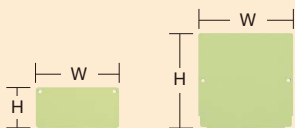
●オプション

●パーティション (タテ仕切)



※H100用: P50×6  
H200用: P33.4×10

●デバイダー (ヨコ仕切)



●パーティション (タテ仕切)

運賃別途

G グリーン購入 対応商品

※本体と同時に注文の場合、運賃はかかりません。

(単位: mm)

引出し	寸法	品番(グリーン)	品番(グレー)	価格(税抜)	メーカー希望小売価格
H100用	L378×H 73	643651 <b>KU-10P</b>	643658 <b>KU-10PGY</b>	<b>¥ 860</b>	¥1,000
H200用	L378×H160	643652 <b>KU-20P</b>	643659 <b>KU-20PGY</b>	<b>¥1,430</b>	¥1,670

●デバイダー (ヨコ仕切)

運賃別途

G グリーン購入 対応商品

※本体と同時に注文の場合、運賃はかかりません。

(単位: mm)

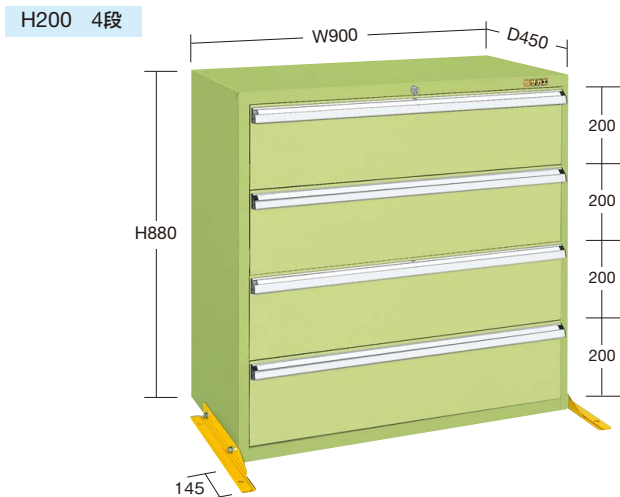
引出し	寸法	品番(グリーン)	品番(グレー)	価格(税抜)	メーカー希望小売価格
H100用	W147×H 73	643654 <b>KU-10D1</b>	643661 <b>KU-10D1GY</b>	<b>¥530</b>	¥610
	W197×H 73	643655 <b>KU-10D2</b>	643662 <b>KU-10D2GY</b>		
H200用	W197×H160	643656 <b>KU-20D</b>	643663 <b>KU-20DGY</b>	<b>¥670</b>	¥780

カギ付 ● 粉体塗装 ● 完成品 ● ボールスライドレール採用

工具管理ユニット

04  
キャビネット

●引出し4段タイプ

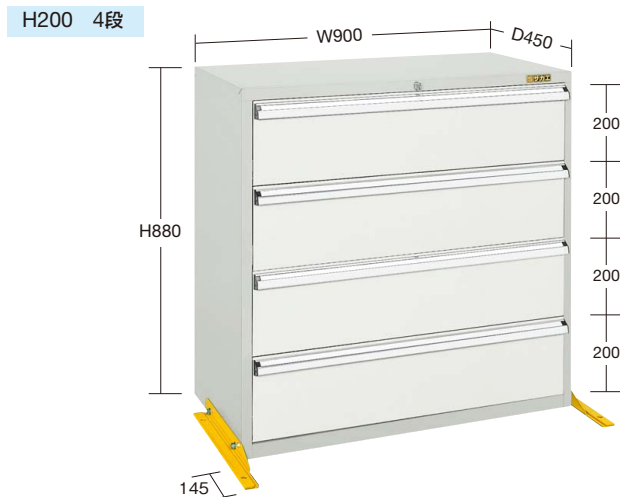


(単位: mm)

間口×奥行×高さ	○品番	質量	価格(税抜)	メーカー希望小売価格
900×450×880	143658 <b>KU-44B</b>	112kg	<b>¥175,550</b>	¥205,000

●転倒防止補助脚付 (アンカー用穴: 14φ)

●引出し4段タイプ

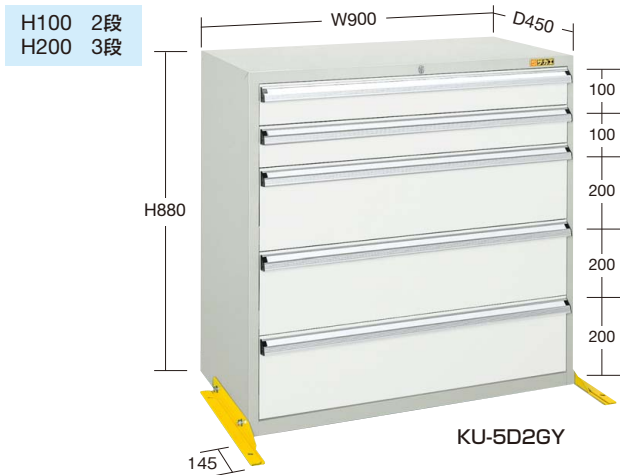


(単位: mm)

間口×奥行×高さ	○品番	質量	価格(税抜)	メーカー希望小売価格
900×450×880	143573 <b>KU-44BGY</b>	112kg	<b>¥175,550</b>	¥205,000

●転倒防止補助脚付 (アンカー用穴: 14φ)

●引出し5段タイプ

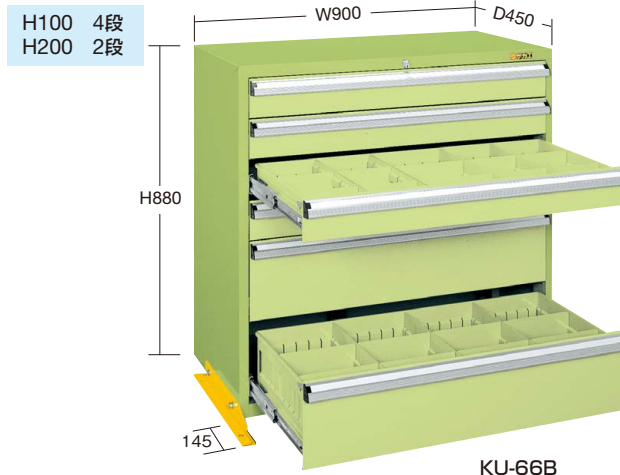


(単位: mm)

間口×奥行×高さ	カラー	○品番	質量	価格(税抜)	メーカー希望小売価格
900×450×880	●	143584 <b>KU-5D2</b>	114kg	<b>¥188,620</b>	¥220,000
	●	143594 <b>KU-5D2GY</b>			

●転倒防止補助脚付 (アンカー用穴: 14φ)

●引出し6段タイプ

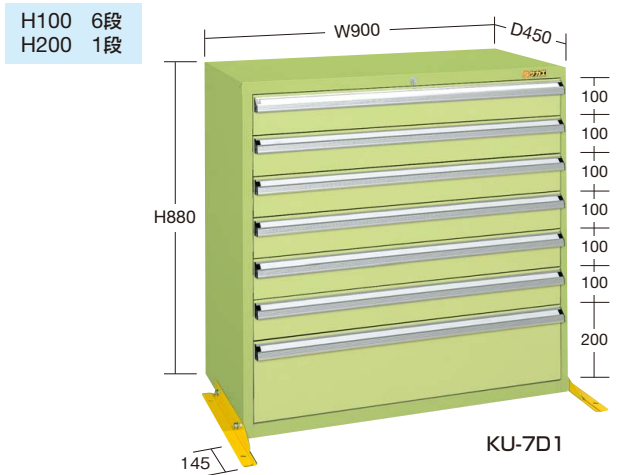


(単位: mm)

間口×奥行×高さ	カラー	○品番	質量	価格(税抜)	メーカー希望小売価格
900×450×880	●	143657 <b>KU-66B</b>	114kg	<b>¥202,840</b>	¥236,000
	●	143574 <b>KU-66BGY</b>			

●転倒防止補助脚付 (アンカー用穴: 14φ)

●引出し7段タイプ

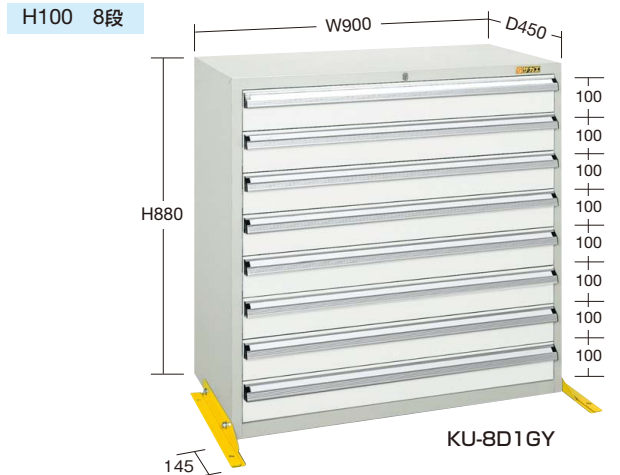


(単位: mm)

間口×奥行×高さ	カラー	○品番	質量	価格(税抜)	メーカー希望小売価格
900×450×880	●	143587 <b>KU-7D1</b>	118kg	<b>¥221,900</b>	¥259,000
	●	143597 <b>KU-7D1GY</b>			

●転倒防止補助脚付 (アンカー用穴: 14φ)

●引出し8段タイプ



(単位: mm)

間口×奥行×高さ	カラー	○品番	質量	価格(税抜)	メーカー希望小売価格
900×450×880	●	143588 <b>KU-8D1</b>	120kg	<b>¥241,310</b>	¥281,000
	●	143598 <b>KU-8D1GY</b>			

●転倒防止補助脚付 (アンカー用穴: 14φ)

スモールタイプ

軽量SVEタイプ

NKL・Wタイプ

SNCタイプ

工具管理ユニット

ユニット・SKUタイプ

KBタイプ

SKB・SKEタイプ

SMNタイプ

SMWタイプ

ワイドWYタイプ

ワイドWCタイプ

ワイドWGタイプ

重量SKVタイプ

ドリルトレー

KCタイプ

PAタイプ

ミニツールタイプ