

PKLU [PKLBU **ブロンズ** /PKLSU **シルバー** /PKLNU **ステンカラー**]



気密タイプ※1



浅型ボックス
浅 300mm



在来工法
歩行用

NEW

15mm 21mm
仕上厚



CJK部材基準対応品※2

※1 気密性能A-4等級 (JIS A 4706) 相当

※2 床面切抜寸法: 606mm
取手用穴あけ寸法: 23×91mm

CJK部材基準に対応した気密タイプ浅型。

蓋補強材

端部が外枠に載る構造で高強度。



内枠

逆L字形状で、内枠をばらすことなく蓋材の取付けができ、施工が簡素化。

外枠

付属の外枠受け樹脂にて外枠を取付けるため、受棧 (別途) が不要となり、施工が簡素化。



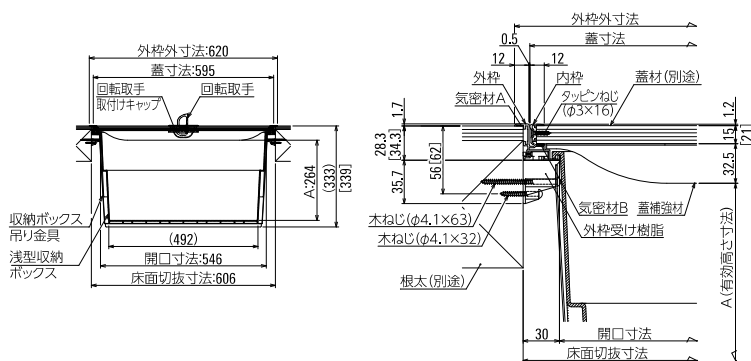
回転取手

気密性能を持たせた回転取手。

収納ボックス

収納容量: 75L
耐収納質量: 75kg

納まり図



部材仕様

部材	材質	仕上	備考
内枠・外枠	A6063S-T5	二次電解着色塗装 複合皮膜※1	
外枠受け樹脂	ポリアセタール	-	
蓋補強材	SPCC	粉体塗装 (ホワイト)	
気密材A	樹脂系気密材	-	
気密材B	CR系気密材	-	
回転取手	亜鉛合金ダイカスト	塗装	L形
回転取手 取付けキャップ	ポリプロピレン	-	L形
収納ボックス	ポリプロピレン	-	
収納ボックス 吊り金具	SPCC	電気亜鉛めっき	
取付ねじ	ステンレス	-	

※1 PKLSU型 (シルバー) は陽極酸化塗装複合皮膜

[] 寸法は21mm蓋材用です

仕上厚 (mm)	開口寸法 (mm)	外枠外寸法 (mm)	蓋寸法 (mm)	床面切抜寸法 (mm)	蓋仕上材切寸法 (mm)	呼称			単位	価格	1梱入数 (台)	付属部品 (ねじを除く)				
						ブロンズ	シルバー	ステンカラー				蓋補強材	回転取手	外枠受け樹脂	浅型収納ボックス	収納ボックス吊り金具
15	546	620	595	606	584	PKL60BU	PKL60SU	PKL60NU	1台	¥18,400	1	2	1	12	1	1
21	546	620	595	606	584	PKL60BU21	PKL60SU21	PKL60NU21	1台	¥20,000 (受)	1	2	1	12	1	1

●取手用穴あけ寸法は、23×91mm (角穴もしくは長穴) です。 ● (受) は受注生産品です。

⚠ ご注意

- 収納庫には以下のようなものを収納しないでください。「石油等の発火の恐れのある危険物」「精密機器、貴金属、骨董品等のしつけに弱いもの」「ナマモノ等カビが発生しやすいもの」「生き物」「その他、一般家庭用品以外のもの」
- 15mmのフロア材で2枚以上つなぎ合わせる場合は、21mm蓋材用をご使用ください。 ● 21mmのフロア材で2枚以上つなぎ合わせる場合は、ご使用になれません。