

PKLD [PKLBD ブロンズ / PKLSD シルバー / PKLND ステンカラー]



気密・断熱タイプ※1



深型ボックス
深 450mm



在来工法
歩行用

NEW

15mm 21mm
仕上厚



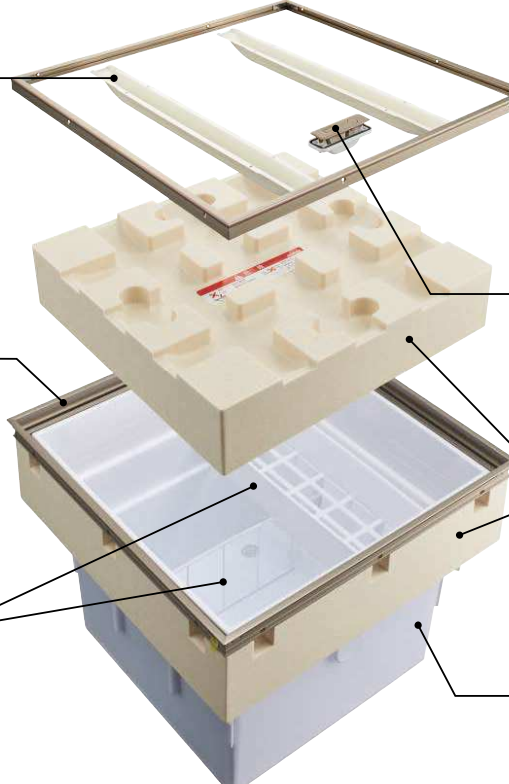
CJK部材基準対応品※2

断熱性能

呼称	熱貫流率 W/(m ² ·K)	断熱性能	
		改正省エネ基準 (平成25年基準) 対応地域	次世代省エネ 基準対応地域
PKL60 (B/S/N)D	0.31	1~7地域	1~V地域

※1 改正省エネ基準(平成25年基準) 1~7地域対応
※2 床面切抜寸法:606mm 取手用穴あけ寸法:23×91mm

CJK部材基準に対応した気密・断熱タイプ。



蓋補強材

端部が外枠に載る構造で高強度。

内枠

逆L字形状で、内枠をばらすことなく蓋材の取付けができ、施工が簡素化。

外枠

付属の外枠受け樹脂にて外枠を取付けるため、受枠が不要となり、施工が簡素化。

回転取手

気密性能を持たせた回転取手。

断熱材

断熱材により断熱性能が向上。改正省エネ基準(平成25年基準)全地域対応。

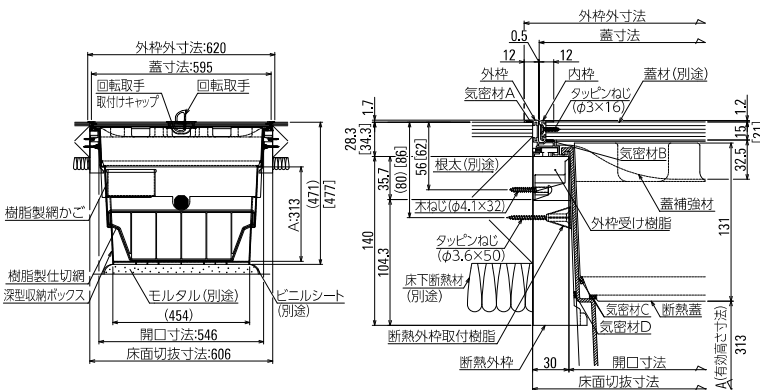
網かご・仕切網

便利な付属品。

収納ボックス

収納容量:70L(ビール大瓶30本)
耐収納質量:75kg

納まり図



[] 寸法は21mm蓋材用です

部材仕様

部材	材質	仕上	備考
内枠・外枠	A6063S-T5	二次電解着色塗装 複合皮膜※1	
外枠受け樹脂	ポリアセタール	-	
蓋補強材	SPCC	粉体塗装(ホワイト)	
気密材A	樹脂系気密材	-	
気密材B	CR系気密材	-	
回転取手	垂鉛合金ダイカスト	塗装	L形
回転取手 取付けキャップ	ポリプロピレン	-	L形
収納ボックス	ポリプロピレン	-	
樹脂製網かご・ 樹脂製仕切網	ポリプロピレン	-	
断熱蓋	ポリスチレンフォーム	-	
断熱外枠	ポリスチレンフォーム	-	
気密材C・D	EPDM発泡体	-	
断熱外枠取付樹脂	ポリアセタール	-	
取付ねじ	ステンレス	-	

※1 PKLSD型(シルバー)は陽極酸化塗装複合皮膜

仕上厚 (mm)	開口 寸法 (mm)	外枠外 寸法 (mm)	蓋 寸法 (mm)	床面切抜 寸法 (mm)	蓋仕上材 切断寸法 (mm)	呼称			単位	価格	1 梱 入 数 (台)	付属部品(ねじを除く)								
						ブロンズ	シルバー	ステンカラー				蓋補強材	回転取手	外枠受け樹脂	深型収納ボックス	樹脂製網かご	樹脂製仕切網	断熱蓋	断熱外枠	
15	546	620	595	606	584	PKL60BD	PKL60SD	PKL60ND	1台	¥31,500	1	2	1	12	1	1	1	1	1	1
21	546	620	595	606	584	PKL60BD21	PKL60SD21	PKL60ND21	1台	¥33,100	1	2	1	12	1	1	1	1	1	1

●取手用穴あけ寸法は、23×91mm(角穴もしくは長穴)です。●浅型収納ボックスも使用可能です。詳しくはお問合わせください。● は受注生産品です。

⚠️ ご注意

- 収納ボックス取り付けの際は、必ず収納ボックスの下部を受けるように、モルタルまたは砂袋を敷いてください。オプションで収納ボックス吊り金具もあります。(P.69)
- 収納庫には以下のようなものを収納しないでください。「石油等の発火の恐れのある危険物」「精密機器、貴金属、骨董品等のしっけに弱いもの」「ナマモノ等カビが発生しやすいもの」「生き物」「その他、一般家庭用品以外のもの」
- 15mmのフロア材で2枚以上つなぎ合わせる場合は、21mm蓋材用をご使用ください。●21mmのフロア材で2枚以上つなぎ合わせる場合は、ご使用になれません。