

均等耐荷重
(棚板1段当り)

80kg

工具管理ユニット

・完成品・

03

工具保管

合理的な組み合わせで収納効率が更にアップ!!
 統一された寸法(間口、奥行、高さ)によりレイアウトが自由自在!
 444~454ページに掲載の商品を用途に合わせて自由な組み合わせが可能です。

工具管理
ユニット

大型保管庫

前扉機収納
保管庫

スーパージャパン
保管庫

上扉開放
保管庫

保管
システム

防災用品
保管庫

キャビネット
保管システム

キャビネット
保管庫

ミニ工具室

一斗缶保管庫

危険物
保管ロッカー

ピックケース

フレス
ラックケース

ハニーケース

コンテナ
ラックケース

グランケース

コンテナ
ラック

カセット
シリーズ

パソコン
キャビネット

ビットイン



KU-90A2

上: KU-93B
下: KU-44B

上: KU-93HA
下: KU-94B

上: KU-90B
下: KU-66B

上: KU-92D
中: KU-91D
下: KU-CBⅢ

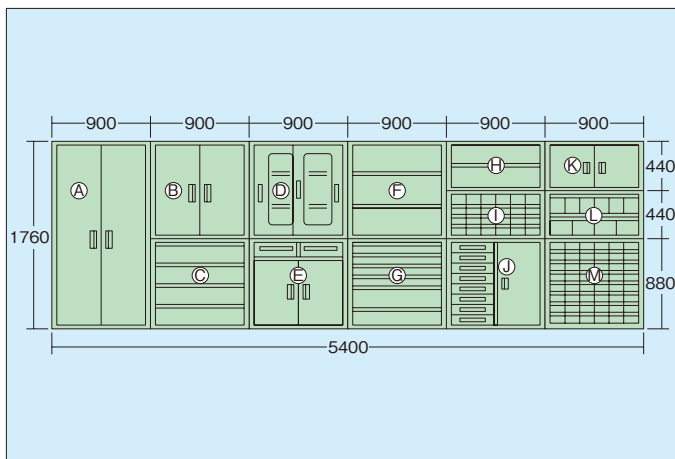
上: KU-920D
中: KU-93D
下: HFW-48TL

特長

●1ヶ所にまとめる集中管理や用途別に整理保管する分散型管理など、スペース、目的に合わせて自由自在に組み合わせ、最も効率のよいレイアウトをお作りいただけます。

連結用の金具は
450
ページをご覧ください

ユニット例



セット内容

	○ 品 番	質量	数量	商品掲載ページ	価格(税抜)
A	143628 KU-90A2	64kg	1	448	¥ 92,690
B	143609 KU-93B	32kg	1	446	¥ 64,350
C	143658 KU-44B	112kg	1	449	¥ 175,550
D	143636 KU-93HA	34kg	1	447	¥ 75,990
E	143613 KU-94B	43kg	1	445	¥ 77,600
F	143601 KU-90B	30kg	1	446	¥ 43,990
G	143657 KU-66B	114kg	1	449	¥ 202,840
H	143608 KU-92D	17kg	1	444	¥ 24,380
I	143606 KU-91D	53kg	1	444	¥ 62,880
J	143635 KU-CBⅢ	66kg	1	445	¥ 123,110
K	143767 KU-920D	21kg	1	444	¥ 44,570
L	143610 KU-93D	21kg	1	444	¥ 32,660
M	143023 HFW-48TL	66kg	1	506	¥ 111,070
セット合計					¥1,131,680

セット内容

	○ 品 番	質量	数量	商品掲載ページ	価格(税抜)
A	143663 KU-90A2GY	64kg	1	448	¥ 92,690
B	143665 KU-93BGY	32kg	1	446	¥ 64,350
C	143573 KU-44BGY	112kg	1	449	¥175,550
D	143669 KU-93HAGY	34kg	1	447	¥ 75,990
E	143677 KU-94BGY	43kg	1	445	¥ 77,600
F	143676 KU-90BGY	30kg	1	446	¥ 43,990
G	143574 KU-66BGY	114kg	1	449	¥202,840
セット合計					¥733,010



KU-90A2GY

上: KU-93BGY
下: KU-44BGY

上: KU-93HAGY
下: KU-94BGY

上: KU-90BGY
下: KU-66BGY

・完成品・

工具管理ユニット

均等耐荷重 (棚板1段当り) **80kg**

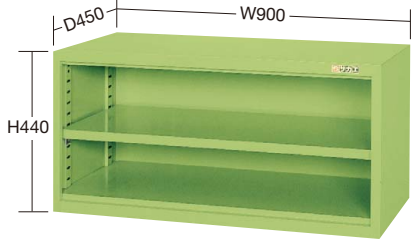
均等耐荷重 (引出し1段当り) **50kg**

H440mm

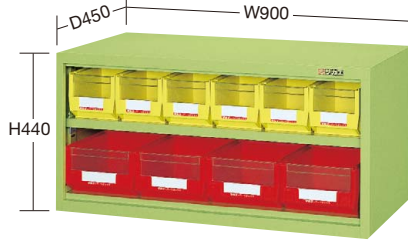
G グリーン購入法 対応商品

パーツボックスの詳細は 657~660 ページをご覧ください

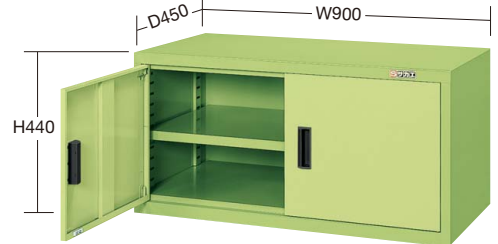
G グリーン購入法 適合商品



(単位: mm)



(単位: mm)



(単位: mm)

間口×奥行×高さ	品番	質量	価格(税抜)	メーカー希望小売価格
900×450×440	143608 KU-92D	17kg	¥24,380	¥28,400

- 内形寸法: W850×D425×H345mm
- 棚板1枚付 (30mmピッチで段替え可能) **KU-3B**

間口×奥行×高さ	品番	質量	価格(税抜)	メーカー希望小売価格
900×450×440	143610 KU-93D	21kg	¥32,660	¥38,100

- ボックス: SA-2=6個付, SA-3=4個付
- ボックスストッパー付
- ボックスカラーは自由な組み合わせができます。

間口×奥行×高さ	品番	質量	価格(税抜)	メーカー希望小売価格
900×450×440	143767 KU-920D	21kg	¥44,570	¥52,000

- 内形寸法: W800×D425×H345mm
- 棚板1枚付 (30mmピッチで段替え可能) **KU-3B**

●オプション仕切板 運賃別途

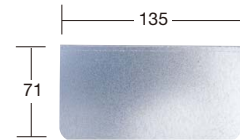
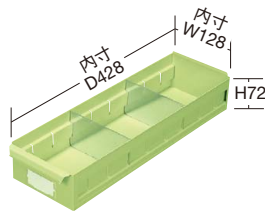
※本体と同時に注文の場合、運賃はかかりません。



●仕切板: 各2枚付

(単位: mm)

間口×奥行×高さ	品番	質量	価格(税抜)	メーカー希望小売価格
900×450×440	143606 KU-91D	53kg	¥62,880	¥73,000



(単位: mm)

幅×高さ	品番	価格(税抜)	メーカー希望小売価格
135×71	643224 HM-SK2	¥290	¥330

H880mm

G グリーン購入法 適合商品

カギ付



(単位: mm)

間口×奥行×高さ	品番	質量	価格(税抜)	メーカー希望小売価格
450×450×880	143604 KU-41C	46kg	¥74,120	¥86,000



(単位: mm)

間口×奥行×高さ	品番	質量	価格(税抜)	メーカー希望小売価格
450×450×880	143611 KU-42C	29kg	¥57,670	¥67,000

- 扉内有効寸法: W380×D425×H485mm
- 棚板1枚付 (30mmピッチで段替え可能)

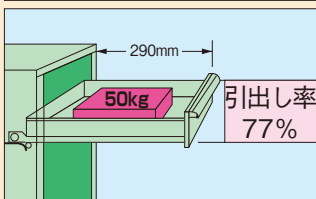


(単位: mm)

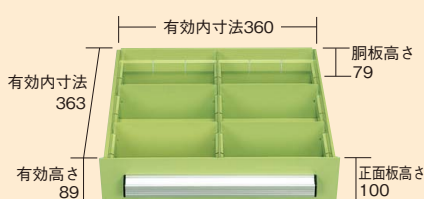
間口×奥行×高さ	品番	質量	価格(税抜)	メーカー希望小売価格
550×450×880	143621 KU-CB1	22kg	¥51,260	¥59,000

- ※単体でのご使用となります。
- 内形寸法: W465×D425×H785mm
- 棚板2枚付 (30mmピッチで段替え可能)

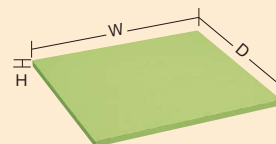
引出し代・均等耐荷重



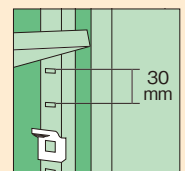
●引出し内寸法 (KU-41C・KU-42C)



●棚板寸法



適用機種	寸法 (W×D×H)
KU-42C	426×403×20mm
KU-CB1	526×403×25mm



棚板は30mmピッチで段替えできます。

※オプションはP450・451をご覧ください。

Tool Storage Unit

均等耐荷重 (棚板1段当り) **80kg**

均等耐荷重 (引出し1段当り) **30・50kg**

工具管理ユニット

●完成品●

カギ付

H880mm

●コンビタイプ



G グリーン購入法 適合商品

間口×奥行×高さ	○品番	質量	価格(税抜)	メーカー希望小売価格
900×450×880mm	143635 KU-CB III	66kg	¥123,110	¥143,000

●扉内寸法：W390×D425×H815mm ●棚板2枚付(30mmピッチで段替え可能)

間口×奥行×高さ	○品番	質量	価格(税抜)	メーカー希望小売価格
900×450×880mm	143620 KU-CK1T	62kg	¥125,800	¥146,000

●扉内寸法：W375×D425×H452mm
●棚板1枚付(30mmピッチで段替え可能) ※引出しには鍵は付いていません。
●ボックス：FB-4T=12個、FB-5T=9個、FB-6T=4個

●2列1段引出し+ロッカータイプ



G グリーン購入法 適合商品

間口×奥行×高さ	○品番	質量	価格(税抜)	メーカー希望小売価格
900×450×880mm	143613 KU-94B	43kg	¥77,600	¥90,000

●扉内寸法：W805×D425×H660mm
●棚板2枚付(30mmピッチで段替え可能) **KU-3B** ※引出しには鍵は付いていません。

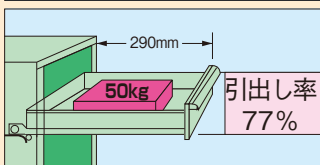
G グリーン購入法 適合商品

間口×奥行×高さ	○品番	質量	価格(税抜)	メーカー希望小売価格
900×450×880mm	143677 KU-94BGY	43kg	¥77,600	¥90,000

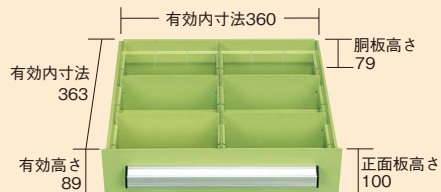
●扉内寸法：W805×D425×H660mm
●棚板2枚付(30mmピッチで段替え可能) **KU-3BGY** ※引出しには鍵は付いていません。

●KU-CB III用引出し

引出し代・均等耐荷重

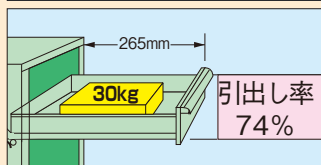


●引出し内寸法



●KU-CK1T用引出し

引出し代・均等耐荷重

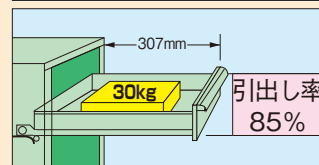


●引出し内寸法

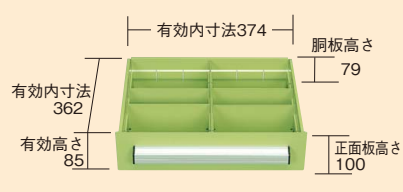


●KU-94B用引出し

引出し代・均等耐荷重



●引出し内寸法



工具管理
ユニット

大型保管庫

前扉機収納
保管庫

スーパージャンボ
保管庫

上扉開放
保管庫

保管
システム

防災用品
保管庫

キャビネット
保管システム

キャビネット
保管庫

ミニ工具室

一斗缶保管庫

危険物
保管ロッカー

ピックケース

フレキシ
ラックケース

ハニーケース

コンテナ
ラックケース

グラブケース

コンテナ
ラック

カセット
シリーズ

パソコン
キャビネット

ビットイン

工具管理ユニット

均等耐荷重 (棚板1段当り) **80kg**

03 工具保管

・完成品・

H880mm

●オープンタイプ



G グリーン購入法 対応商品

間口×奥行×高さ	品番	質量	価格(税抜)	メーカー希望小売価格
900×450×880mm	143601 KU-90B	30kg	¥43,990	¥51,000

●本体内形寸法: W850×D427×H785mm ●棚板2枚付 (30mmピッチで段替え可能) **KU-3B**

G グリーン購入法 対応商品

間口×奥行×高さ	品番	質量	価格(税抜)	メーカー希望小売価格
900×450×880mm	143676 KU-90BGY	30kg	¥43,990	¥51,000

●本体内形寸法: W850×D427×H785mm ●棚板2枚付 (30mmピッチで段替え可能) **KU-3BGY**

●スチール両開き扉タイプ



G グリーン購入法 適合商品

カギ付

間口×奥行×高さ	品番	質量	価格(税抜)	メーカー希望小売価格
900×450×880mm	143609 KU-93B	32kg	¥64,350	¥75,000

●本体内形寸法: W805×D425×H785mm ●棚板2枚付 (30mmピッチで段替え可能) **KU-3B**

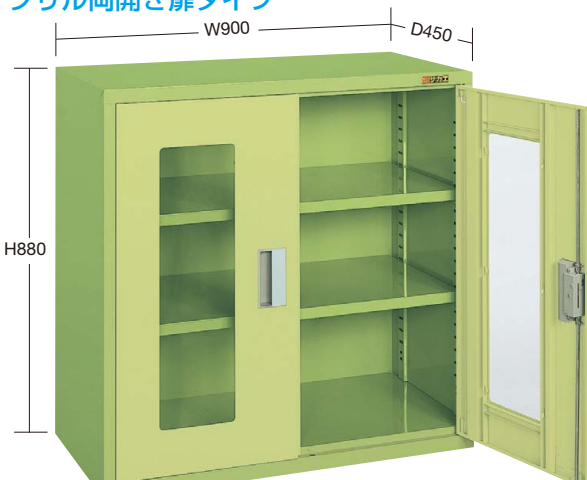
G グリーン購入法 適合商品

カギ付

間口×奥行×高さ	品番	質量	価格(税抜)	メーカー希望小売価格
900×450×880mm	143665 KU-93BGY	32kg	¥64,350	¥75,000

●本体内形寸法: W805×D425×H785mm ●棚板2枚付 (30mmピッチで段替え可能) **KU-3BGY**

●アクリル両開き扉タイプ



G グリーン購入法 適合商品

カギ付

間口×奥行×高さ	品番	質量	価格(税抜)	メーカー希望小売価格
900×450×880mm	143674 KU-93BA	34kg	¥72,990	¥85,000

●本体内形寸法: W805×D425×H785mm ●棚板2枚付 (30mmピッチで段替え可能) **KU-3B**

G グリーン購入法 適合商品

カギ付

間口×奥行×高さ	品番	質量	価格(税抜)	メーカー希望小売価格
900×450×880mm	143666 KU-93BAGY	34kg	¥72,990	¥85,000

●本体内形寸法: W805×D425×H785mm ●棚板2枚付 (30mmピッチで段替え可能) **KU-3BGY**

工具管理
ユニット

大型保管庫

前扉収納
保管庫

スーパージャンボ
保管庫

上扉開放
保管庫

保管
システム

防災用品
保管庫

キャビネット
保管システム

キャビネット
保管庫

ミニ工具室

一斗缶保管庫

危険物
保管ロッカー

ピッケース

フレス
ラックケース

ハニーケース

コンテナ
ラックケース

グランケース

コンテナ
ラック

カセット
シリーズ

パソコン
キャビネット

ビットイン

Tool Storage Unit

均等耐荷重
(棚板1段当り)

80kg

工具管理ユニット

・完成品

・カギ付

H880mm G クリーン購入法
適合商品

●スチール引き戸タイプ



工具管理
ユニット

大型保管庫

前扉機収納
保管庫

スロープシャ
保管庫

上扉開放
保管庫

保管
システム

防災用品
保管庫

キャビネット
保管システム

キャビネット
保管庫

ミニ工具室

一斗缶保管庫

危険物
保管ロッカー

ピックケース

フレス
ラックケース

ハニーケース

コンテナ
ラックケース

グラブケース

コンテナ
ラック

カセット
シリーズ

パソコン
キャビネット

ビットイン

間口×奥行×高さ	品番	質量	価格(税抜)	メーカー希望 小売価格
900×450×880mm	143625 KU-93H	32kg	¥66,610	¥77,000

●本体内形寸法: W850×D385×H815mm ●棚板2枚付(30mmピッチで段替え可能) **KU-3D**

間口×奥行×高さ	品番	質量	価格(税抜)	メーカー希望 小売価格
900×450×880mm	143668 KU-93HG	32kg	¥66,610	¥77,000

●本体内形寸法: W850×D385×H815mm ●棚板2枚付(30mmピッチで段替え可能) **KU-3DG**

●アクリル引戸タイプ



間口×奥行×高さ	品番	質量	価格(税抜)	メーカー希望 小売価格
900×450×880mm	143636 KU-93HA	34kg	¥75,990	¥88,000

●本体内形寸法: W850×D385×H815mm ●棚板2枚付(30mmピッチで段替え可能) **KU-3D**

間口×奥行×高さ	品番	質量	価格(税抜)	メーカー希望 小売価格
900×450×880mm	143669 KU-93HAG	34kg	¥75,990	¥88,000

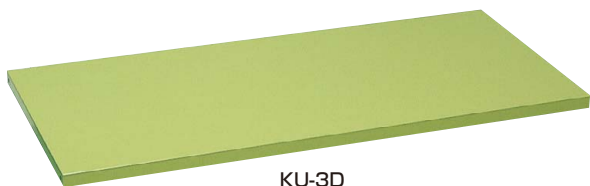
●本体内形寸法: W850×D385×H815mm ●棚板2枚付(30mmピッチで段替え可能) **KU-3DG**

棚板

運賃別途

G クリーン購入
対応商品

●棚板は30mmピッチで段替え可能です。



KU-3D

(単位: mm)



KU-3BGY

(単位: mm)

間口×奥行×高さ	カラー	品番	適合機種	価格(税抜)	メーカー希望 小売価格
876×380×25	●	643618 KU-3D	KU-93H(GY), KU-93HA(GY), KU-90HAGY	¥5,470	¥6,300
		642502 KU-3DG			
		643665 KU-3BGY			

●棚受金具4個付

間口×奥行×高さ	カラー	品番	適合機種	価格(税抜)	メーカー希望 小売価格
876×403×25	●	643620 KU-3B	KU-92D, KU-920D, KU-94B(GY) KU-90A2(GY), KU-90A2A(GY) KU-90B(GY), KU-93B(GY), KU-93BA(GY)	¥4,280	¥5,000
		643665 KU-3BGY			

●棚受金具4個付

カギ付 ● G グリーン購入法適合商品 ●完成品●

工具管理ユニット

均等耐荷重 (棚板1段当り) **80kg**

03 工具保管

H1760mm スチール両開扉タイプ ●粉体塗装●



KU-90A2



KU-90A2GY

●棚板は30mmピッチで段替え可能

間口×奥行×高さ	本体内寸法	カラー	○品番	摘要	質量	価格(税抜)	メーカー希望小売価格
900×450×1760mm	W805×D425×H1665mm	●	143628 KU-90A2	棚板3枚付 KU-3B	64kg	¥92,690	¥108,000
		●	143663 KU-90A2GY	棚板3枚付 KU-3BGY			

H1760mm アクリル両開扉タイプ ●粉体塗装●



KU-90A2A

●棚板は30mmピッチで段替え可能

間口×奥行×高さ	カラー	○品番	質量	価格(税抜)	メーカー希望小売価格
900×450×1760mm	●	143651 KU-90A2A	66kg	¥131,350	¥153,000
	●	143664 KU-90A2AGY			

●本体内寸法：W805×D425×H1665mm ●棚板3枚付 **KU-3B**、**KU-3BGY**

H1760mm アクリル引戸タイプ



●棚板は30mmピッチで段替え可能

間口×奥行×高さ	○品番	質量	価格(税抜)	メーカー希望小売価格
900×450×1760mm	143681 KU-90HAGY	59kg	¥132,250	¥154,000

●本体内寸法：W850×D385×H1670mm ●棚板3枚付 **KU-3DGY**

工具管理ユニット

大型保管庫

前扉横収納保管庫

スーパージャンボ保管庫

上扉開放保管庫

保管システム

防災用品保管庫

キャビネット保管システム

キャビネット保管庫

ミニ工具室

一斗缶保管庫

危険物保管ロッカー

ピッケース

フレックスラックケース

ハニーケース

コンテナラックケース

グランケース

コンテナラック

カセットシリーズ

パソコンキャビネット

ビットイン

Tool Storage Unit

03

工具保管

均等耐荷重
(引出し1段当り)

70kg

工具管理ユニット

ボールスライドレール採用

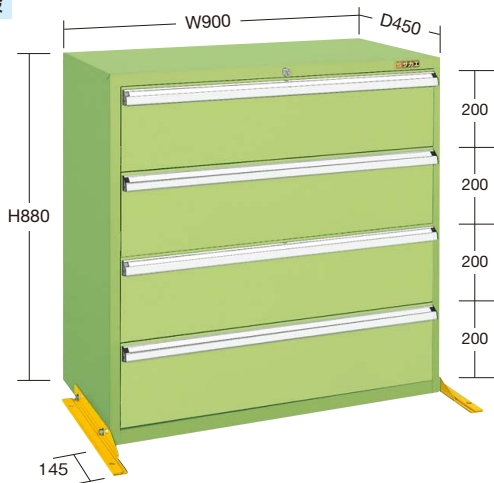
完成品

粉体塗装

カギ付

●引出し4段タイプ

H200×4段



(単位: mm)

間口×奥行×高さ	カラー	品番	質量	価格(税抜)	メーカー希望小売価格
900×450×880	●	143658 KU-44B	112kg	¥175,550	¥205,000

●転倒防止補助脚付 (アンカー用穴: 14φ)

●引出し4段タイプ

H200×4段



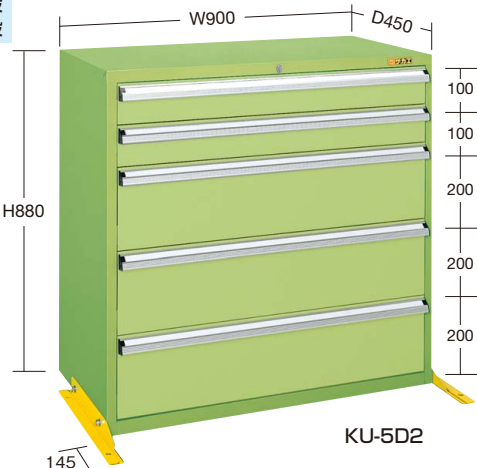
(単位: mm)

間口×奥行×高さ	カラー	品番	質量	価格(税抜)	メーカー希望小売価格
900×450×880	●	143573 KU-44BGY	112kg	¥175,550	¥205,000

●転倒防止補助脚付 (アンカー用穴: 14φ)

●引出し5段タイプ

H100×2段
H200×3段



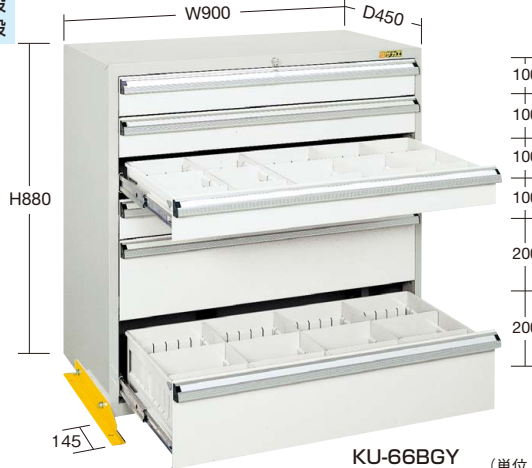
(単位: mm)

間口×奥行×高さ	カラー	品番	質量	価格(税抜)	メーカー希望小売価格
900×450×880	●	143584 KU-5D2	114kg	¥188,620	¥220,000
	●	143594 KU-5D2GY			

●転倒防止補助脚付 (アンカー用穴: 14φ)

●引出し6段タイプ

H100×4段
H200×2段



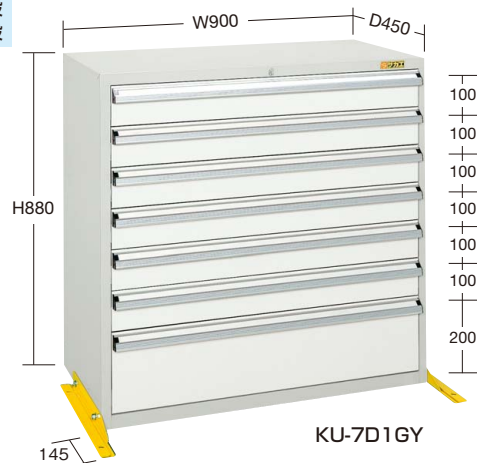
(単位: mm)

間口×奥行×高さ	カラー	品番	質量	価格(税抜)	メーカー希望小売価格
900×450×880	●	143657 KU-66B	114kg	¥202,840	¥236,000
	●	143574 KU-66BGY			

●転倒防止補助脚付 (アンカー用穴: 14φ)

●引出し7段タイプ

H100×6段
H200×1段



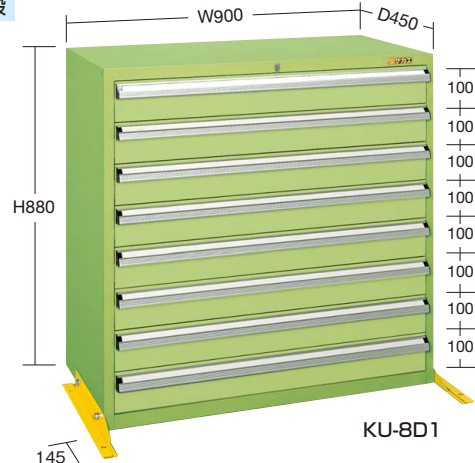
(単位: mm)

間口×奥行×高さ	カラー	品番	質量	価格(税抜)	メーカー希望小売価格
900×450×880	●	143587 KU-7D1	118kg	¥221,900	¥259,000
	●	143597 KU-7D1GY			

●転倒防止補助脚付 (アンカー用穴: 14φ)

●引出し8段タイプ

H100×8段



(単位: mm)

間口×奥行×高さ	カラー	品番	質量	価格(税抜)	メーカー希望小売価格
900×450×880	●	143588 KU-8D1	120kg	¥241,310	¥281,000
	●	143598 KU-8D1GY			

●転倒防止補助脚付 (アンカー用穴: 14φ)

工具管理
ユニット

大型保管庫

前扉機収納
保管庫

スーパージャンボ
保管庫

上扉開放
保管庫

保管
システム

防災用品
保管庫

キャビネット
保管システム

キャビネット
保管庫

ミニ工具室

一斗缶保管庫

危険物
保管ロッカー

ピックケース

フレキシ
ラックケース

ハニーケース

コンテナ
ラックケース

グランケース

コンテナ
ラック

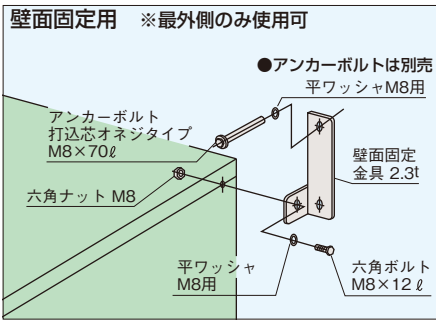
カセット
シリーズ

パソコン
キャビネット

ビットイン

転倒防止金具・ズレ止め金具

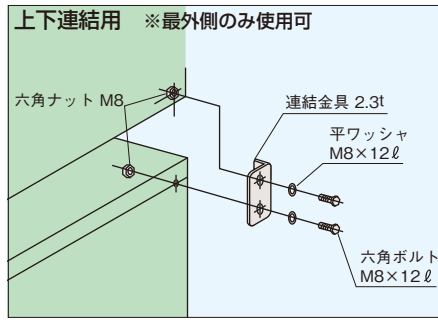
●壁取付用 ●443~452ページの商品に取付可能です



品番	価格(税抜)/セット	メーカー希望 小売価格/セット
643685 KU-WK2	¥2,070	¥2,410

●2個1セット ●ビスセット付

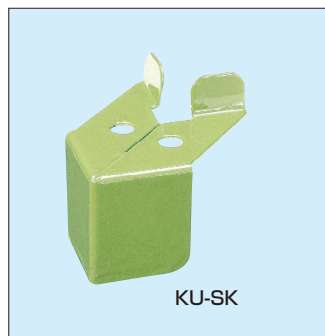
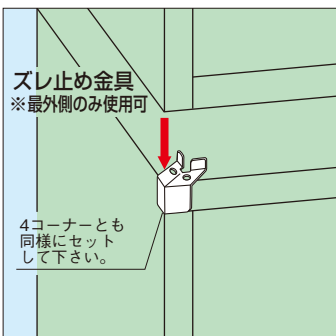
●連結用 ●443~452ページの商品に取付可能です (KU-CB1除く)



品番	価格(税抜)/セット	メーカー希望 小売価格/セット
643686 KU-RK2	¥1,560	¥1,820

●2個1セット ●ビスセット付 ※KU-SK(GY)との併用はできません。

●ズレ止め金具 ●443~452ページの商品に取付可能です (KU-CB1除く)

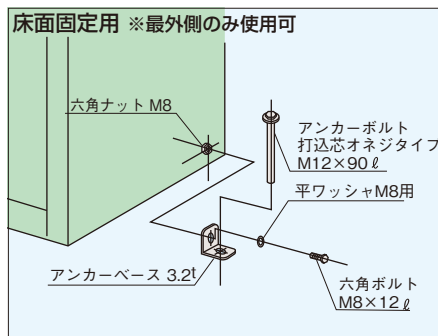


(単位: mm)

適合間口寸法	カラー	品番	価格(税抜)/セット	メーカー希望 小売価格/セット
450、550、900用	●	643633 KU-SK (グリーン)	¥1,090	¥1,270
	●	643639 KU-SKGY (グレー)		

●4個1セット ●質量: 0.25kg ※KU-RK2との併用はできません。

●床取付用 ●443~452ページの商品に取付可能です



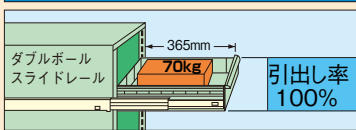
品番	価格(税抜)/セット	メーカー希望 小売価格/セット
643687 KU-FK2	¥2,530	¥2,950

●2個1セット ●ビスセット・アンカーボルト付

耐震構造 2重安全装置内蔵!

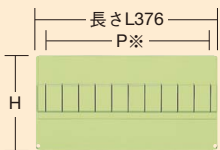
ボールスライドレール採用

引出し代・均等耐荷重

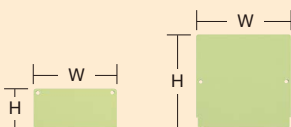


●パーティション(タテ仕切)

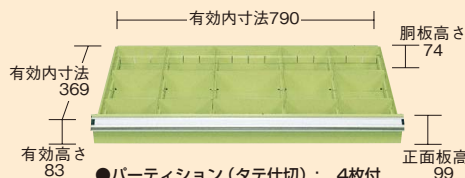
※H100mm用: P50mm×6
H200mm用: P33.4mm×10



●デバイダー(ヨコ仕切)



●H100 引出し



●パーティション(タテ仕切): 4枚付
●デバイダー(ヨコ仕切): 10枚付
(W147: 8枚, W197: 2枚)

●H200 引出し



●パーティション(タテ仕切): 3枚付
●デバイダー(ヨコ仕切): 8枚付

●パーティション(タテ仕切)

(単位: mm)

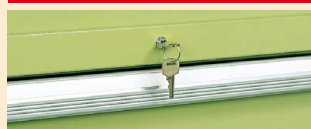
引出し	寸法	品番(グリーン)	品番(グレー)	価格(税抜)	メーカー希望 小売価格
H100用	L376×H 73	643651 KU-10P	643658 KU-10PGY	¥ 860	¥1,000
H200用	L376×H160	643652 KU-20P	643659 KU-20PGY	¥1,430	¥1,670

●デバイダー(ヨコ仕切)

(単位: mm)

引出し	寸法	品番(グリーン)	品番(グレー)	価格(税抜)	メーカー希望 小売価格
H100用	W147×H 73	643654 KU-10D1	643661 KU-10D1GY	¥530	¥610
	W197×H 73	643655 KU-10D2	643662 KU-10D2GY		
H200用	W197×H160	643656 KU-20D	643663 KU-20DGY	¥670	¥780

1.オールロック機構



全ての引出しが同時にロックされ、大切な工具・部品を守ります。

2.ラッチ機構



引き手を引くだけで自動的にストッパーが外れ、スムーズに引出しが開けられます。