

- ニューパール
- ニューCSシリーズ
- ニューパール固定タイプ
- スペシャル
- スーパー
- アシスタントワゴン
- フリー
- アルミ
- ファイル・ユニバーサル
- パソコンカート
- 色管理
- 高さ調整
- パネル
- ニューパール
- エース
- エスエス
- ボックス
- CS
- ニューツール
- 移動作業車
- ジャンボ
- キャビネット
- マット
- キャリア
- 別作



SKR-100N



- キャスター：100φゴム車
 - 引出し内寸法：W419×D394×H78mm (仕切板：別途販売)
 - 扉内棚板1枚付 (30mmピッチで段替え可能) SKR-100TN(I) (単位：mm)
 - 扉内棚板2枚付 (30mmピッチで段替え可能) SKR-200TN1 (単位：mm)
- | 間口×奥行×高さ | 品番(グリーン) | 品番(アイボリー) | 質量 | 価格(税抜) | メーカー希望小売価格 |
|--------------|-----------------|-----------------|------|----------|------------|
| 1100×650×880 | 021720 SKR-100N | 080655 SKR-100I | 62kg | ¥90,340 | ¥105,000 |
| 1100×650×880 | 021722 SKR-200N | | 92kg | ¥154,420 | ¥180,000 |



SKR-201

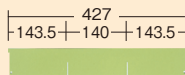
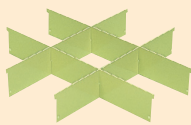
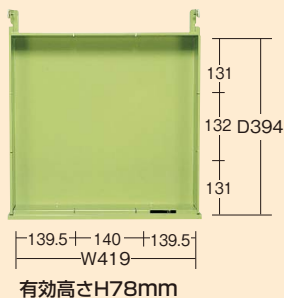


SKR-202I

- キャスター：100φゴム車
 - 引出し内寸法：W419×D394×H78mm (仕切板：別途販売)
 - 右扉内棚板2枚付 (30mmピッチで段替え可能) SKR-200TN1(I) (単位：mm)
 - 右扉内棚板1枚付 (30mmピッチで段替え可能) SKR-100TN(I) (単位：mm)
- | 間口×奥行×高さ | 品番(グリーン) | 品番(アイボリー) | 質量 | 価格(税抜) | メーカー希望小売価格 |
|--------------|----------------|-----------------|------|----------|------------|
| 1100×650×880 | 021711 SKR-201 | 080672 SKR-201I | 75kg | ¥131,240 | ¥153,000 |
| 1100×650×880 | 021712 SKR-202 | 080673 SKR-202I | 89kg | ¥151,880 | ¥177,000 |

オプション仕切板 運賃別途 ※本体と同時に注文の場合、運賃はかかりません。

- 仕切板(ヨコ) G グリーン購入法対応商品
- 仕切板(タテ) G グリーン購入法対応商品



| カラー | 品番 | 価格(税抜) | メーカー希望小売価格 |
|-----|----------------|--------|------------|
| ● | 150143 NKL-Y3 | ¥650 | ¥750 |
| ● | 150153 NKL-Y3I | | |
| カラー | 品番 | 価格(税抜) | メーカー希望小売価格 |
| ● | 150113 NKL-T3 | ¥650 | ¥750 |
| ● | 150154 NKL-T3I | | |

カギ付

G グリーン購入法
適合商品

完成品

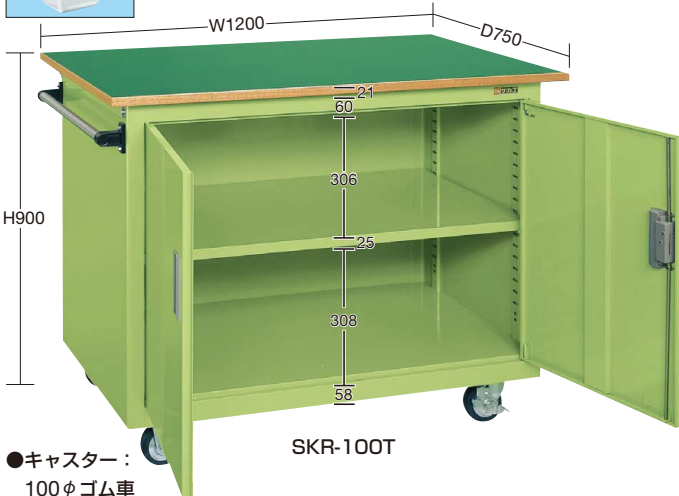
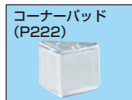
要日数★

ジャンボワゴン

300kg

02 ツールワゴン

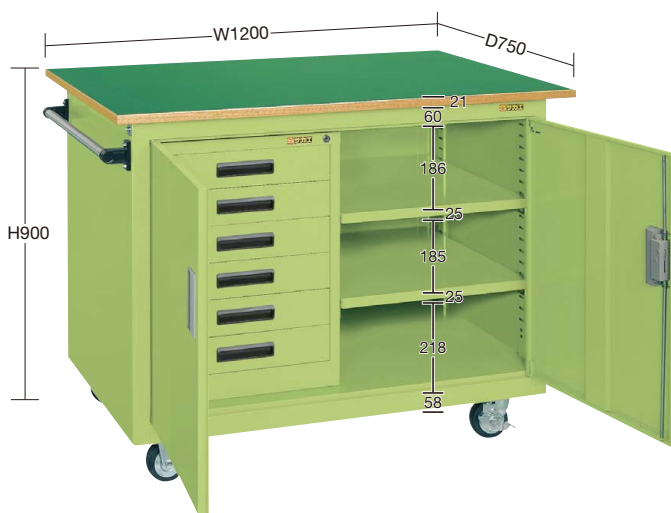
均等耐荷重 300kg H900mm SKR 天板付タイプ (W1200×D750mm)



SKR-100T

- キャスター：100φゴム車
- 扉内棚板1枚付 (30mmピッチで段替え可能) SKR-100TN(I) (単位：mm)

| 間口×奥行×高さ | 品番(グリーン) | 品番(アイボリー) | 質量 | 価格(税抜) | メーカー希望小売価格 |
|--------------|-----------------|------------------|------|----------|------------|
| 1200×750×900 | 021714 SKR-100T | 080675 SKR-100TI | 77kg | ¥120,960 | ¥141,000 |



- キャスター：100φゴム車
- 引出し内寸法：W419×D394×H78mm(仕切板：別途販売)
- 扉内棚板2枚付 (30mmピッチで段替え可能) SKR-200TN1 (単位：mm)

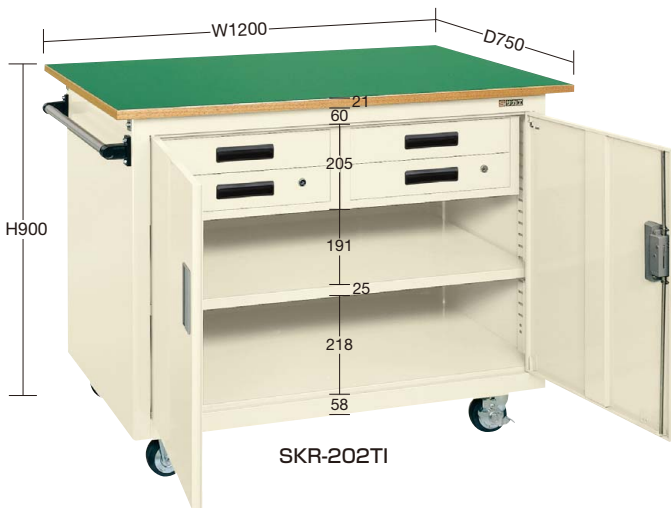
| 間口×奥行×高さ | 品番 | 質量 | 価格(税抜) | メーカー希望小売価格 |
|--------------|-----------------|-------|----------|------------|
| 1200×750×900 | 021716 SKR-200T | 107kg | ¥202,480 | ¥236,000 |



SKR-201T

- キャスター：100φゴム車
- 引出し内寸法：W419×D394×H78mm(仕切板：別途販売)
- 右扉内棚板2枚付 (30mmピッチで段替え可能) SKR-200TN1(I) (単位：mm)

| 間口×奥行×高さ | 品番(グリーン) | 品番(アイボリー) | 質量 | 価格(税抜) | メーカー希望小売価格 |
|--------------|-----------------|------------------|------|----------|------------|
| 1200×750×900 | 021717 SKR-201T | 080678 SKR-201TI | 90kg | ¥146,680 | ¥171,000 |

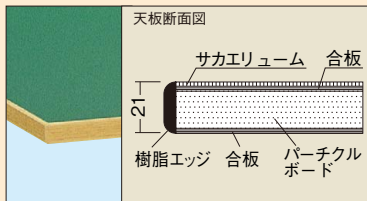


SKR-202TI

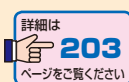
- キャスター：100φゴム車
- 引出し内寸法：W419×D394×H78mm(仕切板：別途販売)
- 扉内棚板1枚付 (30mmピッチで段替え可能) SKR-100TN(I) (単位：mm)

| 間口×奥行×高さ | 品番(グリーン) | 品番(アイボリー) | 質量 | 価格(税抜) | メーカー希望小売価格 |
|--------------|-----------------|------------------|-------|----------|------------|
| 1200×750×900 | 021718 SKR-202T | 080679 SKR-202TI | 104kg | ¥166,610 | ¥194,000 |

天板



●オプションボール型架台も取付可能です。



●オプション棚板 (棚受金具付)

運賃別途

G グリーン購入法 対応商品

※本体と同時に注文の場合、運賃はかかりません。



均等耐荷重 50kg ●棚受金具付 (単位：mm)

| 間口×奥行×高さ | 品番(グリーン) | 品番(アイボリー) | 質量 | 価格(税抜) | メーカー希望小売価格 |
|-------------|-------------------|-------------------|-------|---------|------------|
| 1078×600×25 | 521701 SKR-100TN | 580652 SKR-100NI | 9.1kg | ¥11,080 | ¥12,900 |
| 530×565×25 | 521703 SKR-200TN1 | 580653 SKR-200NI1 | 3.5kg | ¥ 5,560 | ¥ 6,400 |

●キャスター(100φゴム車)



自在ストッパー付 SSTD-100VS (S-2)



固定 SSKC-100VS

- ニューパール
- ニューCSシリーズ
- ニューパール固定タイプ
- スペシャル
- スーパースペシャル
- スーパー
- アシスタントワゴン
- フリー
- アルミ
- ファイル・ユニバーサル
- パソコンカート
- 色管理
- 高さ調整
- パネル
- ニューパネル
- エース
- エスエス
- ボックス
- CS
- ニューツール
- 移動作業車
- ジャンボ
- キャビネット
- マット
- キャリア
- 別作

Racks

ポール型架台

01 作業台

均等耐荷重
70kg

ポール型架台

- スチール天板奥行600サイズには取付けできません。
- 写真中の作業台は価格に含まれていません。
- パンチングパネルフックは657~660ページをご覧ください。
- 取付部分の詳細は202ページをご覧ください。

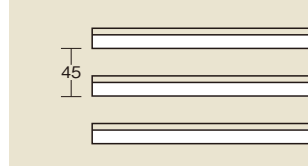
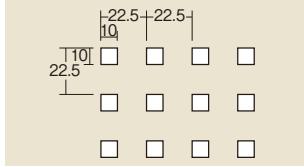
省スペースに大きな収納力。2段仕様が新登場！

特長

- 作業台取付けタイプで、効率アップ、省スペースに貢献。
- パンチングパネルなどと自由に組み合わせ、用途を拡大。
- ポールはスリット角パイプで、市販のフック類と併用可能。
- 在庫管理に最適。
- 取付可能天板 板厚：40mm迄

●パンチングパネル(2010年モデル)

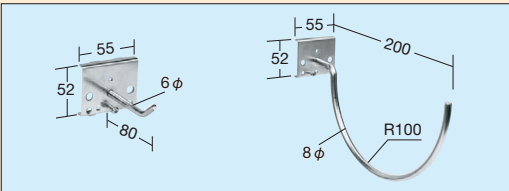
●ルーバーパネル(2010年モデル)



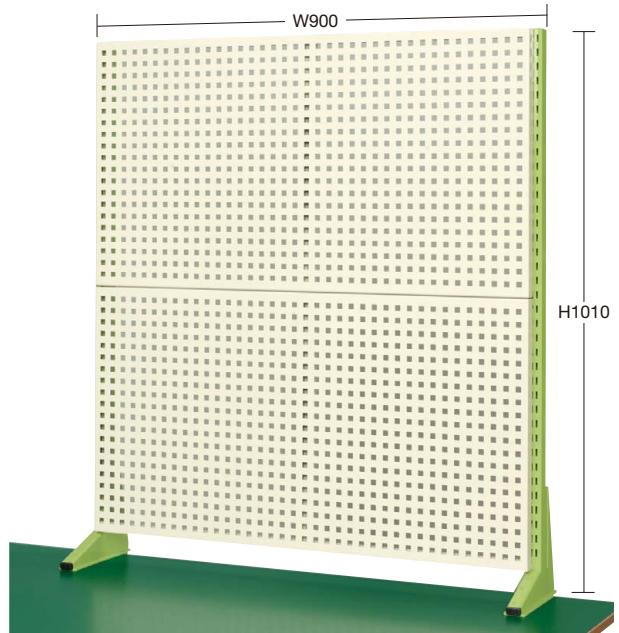
※パンチングパネル22.5ピッチ
2010年モデル
(旧タイプ19.5ピッチ用フック等
の取付不可です。)

※ルーバーパネル45ピッチ
2010年モデル
(旧タイプ39ピッチ用フック等
の取付不可です。)

パンチングパネル・ルーバーパネル用フックは
645~647ページをご覧ください。



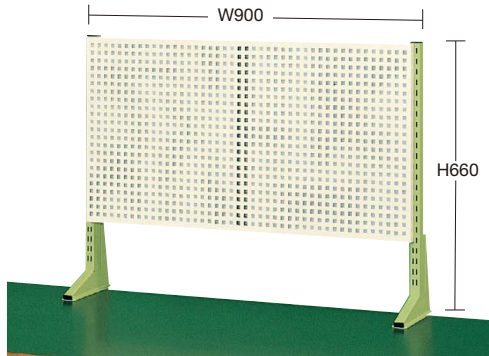
●H1010mmタイプ (パンチングパネル)



※38mmサカエリウム天板W900タイプには取付けできません。(単位: mm)

| 間口×奥行×高さ | 品番 | 質量 | 価格(税抜) | メーカー希望小売価格 |
|-------------|-----------------|------|---------|------------|
| 900×50×1010 | 035695 KTK-M92N | 17kg | ¥41,740 | ¥48,700 |

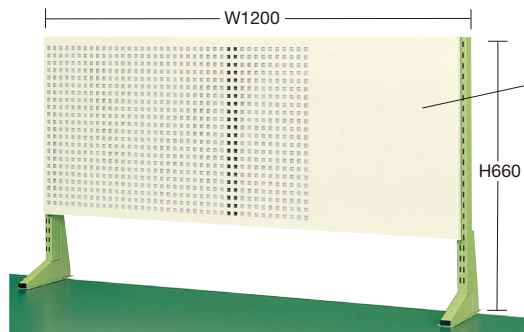
●H660mmタイプ (パンチングパネル)



※38mmサカエリウム天板W900タイプには取付けできません。(単位: mm)

| 間口×奥行×高さ | 品番 | 質量 | 価格(税抜) | メーカー希望小売価格 |
|------------|-----------------|------|---------|------------|
| 900×50×660 | 035692 KTK-L92N | 11kg | ¥31,380 | ¥36,600 |

●H660mmタイプ (パンチングパネル)

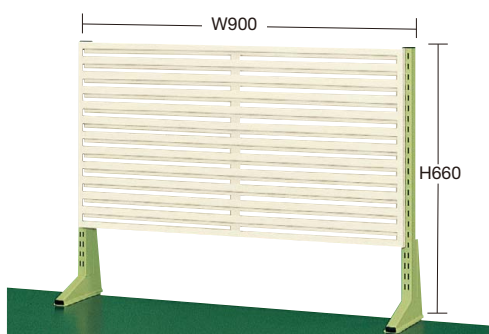


平面部分はマグネット等が
ご使用いただけます。

※38mmサカエリウム天板W1200タイプには取付けできません。(単位: mm)

| 間口×奥行×高さ | 品番 | 質量 | 価格(税抜) | メーカー希望小売価格 |
|-------------|------------------|------|---------|------------|
| 1200×50×660 | 035693 KTK-L122N | 13kg | ¥32,860 | ¥38,300 |

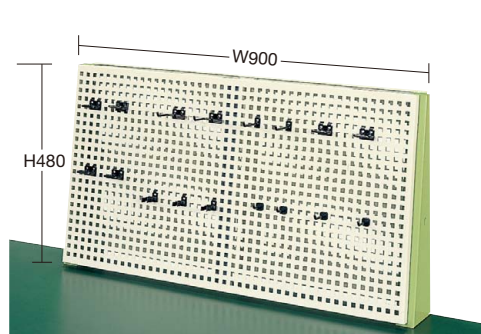
●H660mmタイプ (ルーバーパネル)



※38mmサカエリウム天板W900タイプには取付けできません。(単位: mm)

| 間口×奥行×高さ | 品番 | 質量 | 価格(税抜) | メーカー希望小売価格 |
|------------|-----------------|------|---------|------------|
| 900×50×660 | 035691 KTK-L91N | 11kg | ¥30,270 | ¥35,300 |

●H480mmタイプ (パンチングパネル)



天板取付金具2個付
(天板取付金具を用いた
場合は全高が約20
mm上昇します)

※38mmサカエリウム天板W900タイプには取付けできません。(単位: mm)

| 間口×奥行×高さ | 品番 | 質量 | 価格(税抜) | メーカー希望小売価格 |
|-------------|---------------|-----|---------|------------|
| 900×140×480 | 035694 SPK-1N | 7kg | ¥19,840 | ¥23,100 |

●天板取付金具付
※写真のフックは付属しておりません。

- 軽量 SELタイプ
- 軽量 KSタイプ
- 改正RoHS
- 軽量 CKタイプ
- 軽量 KKタイプ
- カブセ天板仕様
- 中量 CSタイプ
- 中量 KTタイプ
- 大型
- 高さ調整 TKKタイプ
- 高さ調整 TCKタイプ
- 高さ調整 TKTタイプ
- 高さ調整 TKWタイプ
- 高さ調整 一人用タイプ
- 昇降・傾斜・移動
- 重量 KWタイプ
- ペダル昇降・ハンドル昇降
- オプション
- 六角形・一人用
- セルワーク
- ラインシステム
- ニューマークII
- 軽量 S0タイプ
- 専用
- 回転台
- 足踏台・チェアー
- 別作