

KPI-08(D)(DS)

強制排気用

インテリアパネル形

壁面・天井面取付兼用型



居室



洗面所



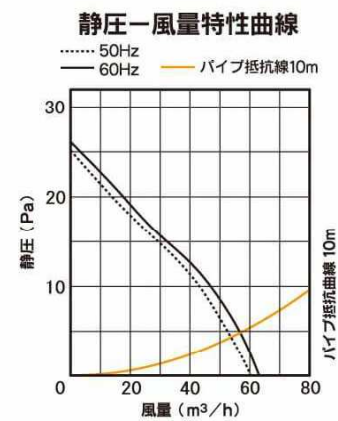
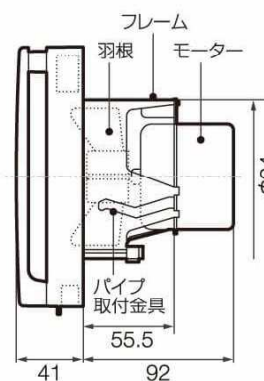
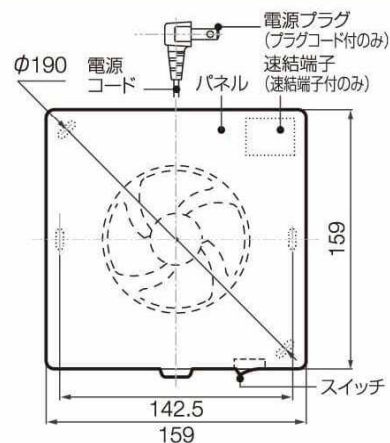
トイレ



KPI-08(D)(DS)-BE



本体スイッチ
KPI-08DS



■ 特性表 定格電圧100V

周波数 (Hz)	消費電力 (W)	風量 (m³/h)	騒音 (dB)	質量 (kg)
50	1.8	60	24	0.62
60	2.2	63	26	(0.61)

()内はDタイプ

品番	電源仕様	タイプ	適用パイプ	入数	標準価格
KPI-08	電源プラグ	プロペラファン (風量形)	φ100mm	6	¥8,300
KPI-08D	速結端子				¥8,700
KPI-08DS		プロペラファン(風量形)・本体スイッチ付			¥9,700

■ KPI-08DSは、本体スイッチ付で壁スイッチも壁スイッチまでの配線も不要になり、省エネ・省コスト化がはかれます。