

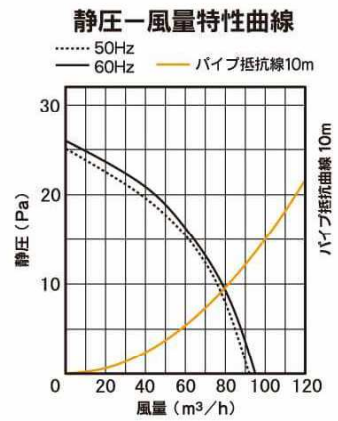
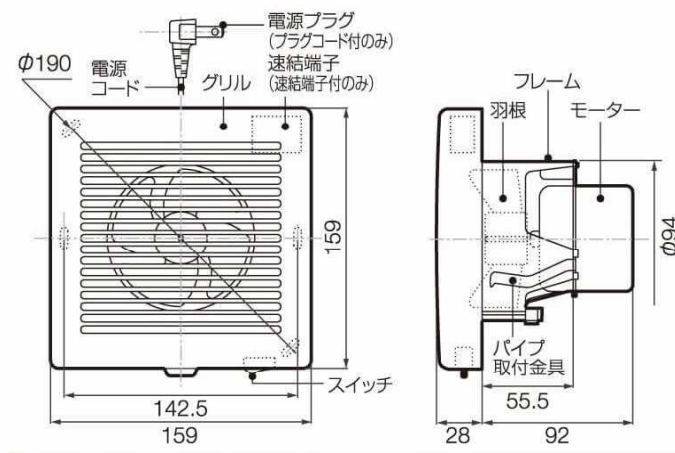
KPH-08(D)(DS)

強制排気用 格子形(大風量形)

壁面・天井面取付兼用型  居室  洗面所  トイレ



本体スイッチ
KPH-08DS



■ 特性表 定格電圧100V

周波数 (Hz)	消費電力 (W)	風量 (m ³ /h)	騒音 (dB)	質量 (kg)
50	3.8	92	30.5	0.58
60	4.7	95	32.5	(0.57)

()内はDタイプ

品番	電源仕様	タイプ	適用パイプ	入数	標準価格
KPH-08	電源プラグ	プロペラファン(大風量形)	$\phi 100\text{mm}$	6	¥8,300
KPH-08D	速結端子				¥8,700
KPH-08DS		プロペラファン(大風量形)・本体スイッチ付	¥9,700		

■ KPH-08DSは、本体スイッチ付で壁スイッチも壁スイッチまでの配線も不要になり、省エネ・省コスト化がはかれます。