



品名：パットアンカー

品番：AP-9

定価：¥3,300

発売日：

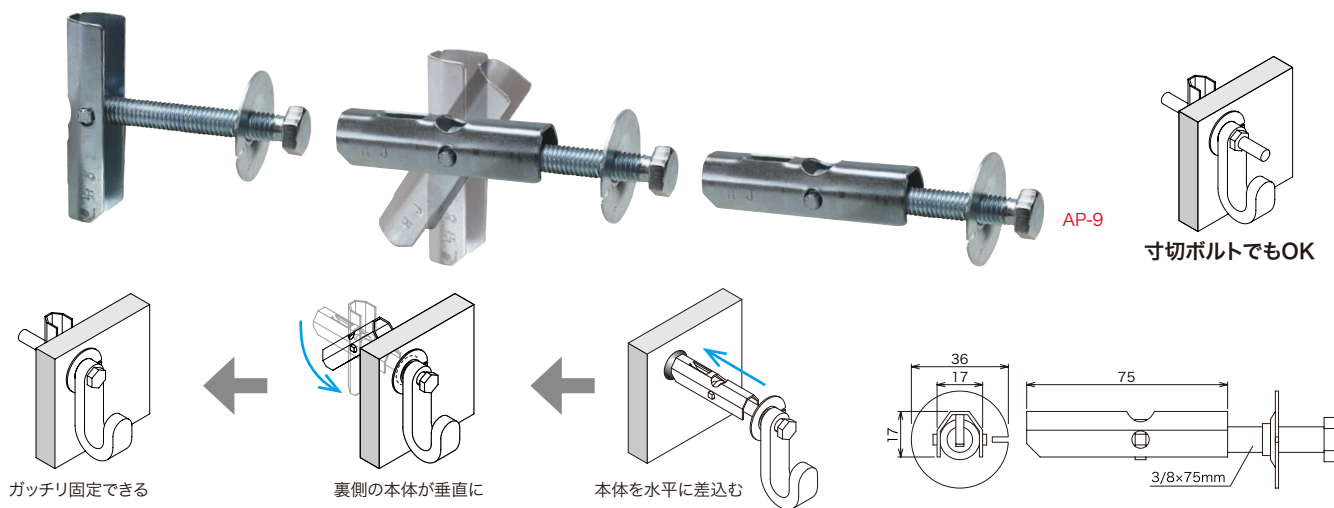
JANコード：4937897041501

新製品の  
ご案内

## 中空壁面への器具や配管の取り付けに

中空壁

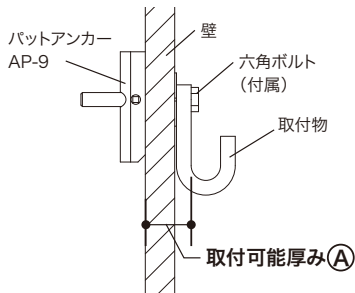
- 建築内装の軽量鋼間柱や、壁面を壊さずに取付が可能
- 下穴から水平に差し込んで、壁裏側の本体が垂直に立ち、壁面と取付物をしっかり固定することができる。



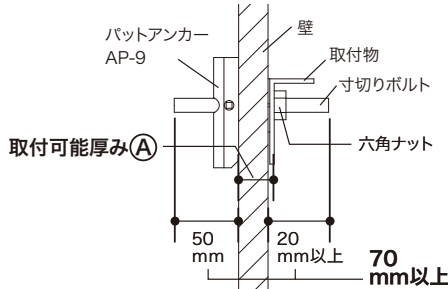
使用ボルト	取付可能厚み(A)(壁+取付物)	ボルトサイズ	ドリル径(下穴)	最大引抜強度(※)	入数	品番	標準販売価格
六角ボルト (付属)	30mm以下 ※寸切りボルト使用の場合は 下記に準ずる	W3/8×75mm	φ22mm	1.08kN (110kgf)	10	AP-9 (六角ボルト付属)	¥ 3,300
寸切りボルト (市販)	50mm以下(推奨)	W3/8 (A+70mm以上)					

※最大引抜強度は施工する材料・施工条件等により変わります。保証荷重ではありませんのでご注意ください。

● 付属六角ボルト使用時 補足図



● 市販寸切りボルト使用時 補足図



【用途】

- ・給排水・ガス工事：衛生器具・ガス給油管配管支持など
- ・冷暖房工事：エアコン・ダクト工事支持など
- ・電気工事：集計器盤、メーター盤、メーターボックス、照明器具、VEモールド、メタリックモールドボックスなど
- ・建築工事：内装間仕切り、アコーディオンレール取付、通路・階段手受け金具の取付など

【AP-9 セット内容(各10個)】

- ・パットアンカー
- ・六角ボルト 3/8×75mm
- ・ワッシャー

■ 梱包仕様

- ・ 梱包形態：ブラケース
- ・ 梱包サイズ：幅150×奥行110×高さ65mm
- ・ 質量：約850g
- ・ 梱包単位：1個

■ 梱包姿図



■ 材質 スチール

■ MADE IN CHINA