

室内空気を確実に排出し、壁体内の結露・外壁の凍害を防ぎます。

1 屋外ステンレスフード GS100



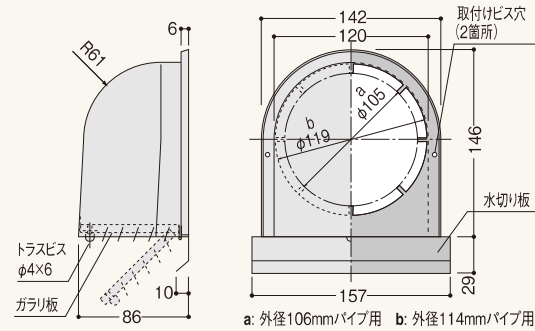
2 屋外ステンレスフード SR150



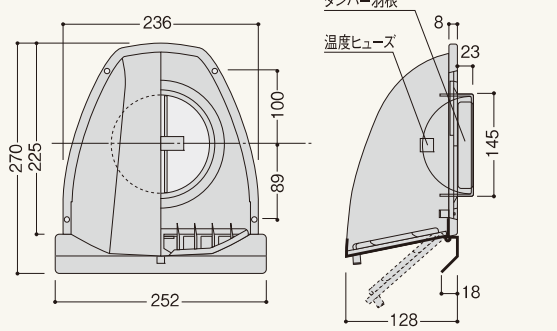
商品詳細

屋外ステンレスフード 製品図

●GS100



●SR150(防火ダンパー付き)



屋外ステンレスフード 規格

呼称	規格(H×W×奥行)	コード	単品価格(個)	梱包価格	梱包内容	バラ出荷対応
1 屋外ステンレスフードGS100	177×157×87mm	SGS100	¥3,300	¥33,000	10個入	○ 1個単位
2 屋外ステンレスフードSR150(防火ダンパー付き)	270×252×151mm	SSR150D	¥14,000	¥112,000	8個入	○ 1個単位

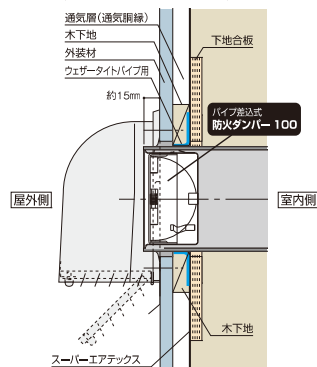
別売部材 パイプ差込式 防火ダンパー

呼称	規格	コード	単品価格(個)	梱包価格	梱包内容	バラ出荷対応
パイプ差込式防火ダンパー	100 φ108(φ98)×奥行56mm	PSD100	¥2,540	¥25,400	10個入	○ 1個単位

●発注に関する注意事項 屋外ステンレスフード、防火ダンパーをご発注の際は、1オーダーに正梱が含まれている場合についても梱包手数料として、¥2,000別途申し受けます。

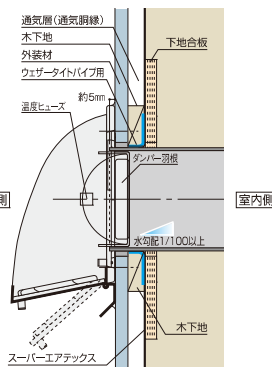
参考納まり図

●GS100(防火ダンパー納まり)



※接続パイプは外壁から15mm出る長さで採寸してください。

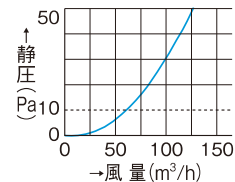
●SR150



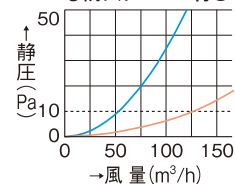
※接続パイプは外壁から5mm出る長さで採寸してください。

圧力損失特性

●防火ダンパーなし



●防火ダンパー付き



— GS100
— SR150

注意 施工時の注意事項

(屋外ステンレスフードGS100)

- 施工の際のビスピッチは131mmです。外壁の開口が大きすぎるとビス止めができなくなる可能性がありますのでご注意ください。
- ビス止めは2カ所ですが、開口部分のつめがパイプにしっかり引っかかる設計ですので落下等の心配はいりません。