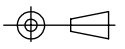


SW
2007



符号×数
Part

変更事項
Revision Record

担当者
Changed

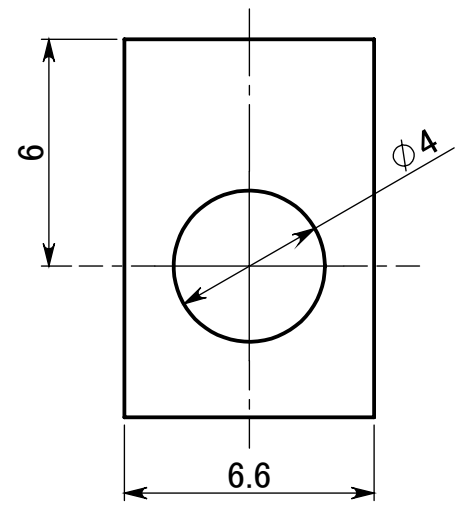
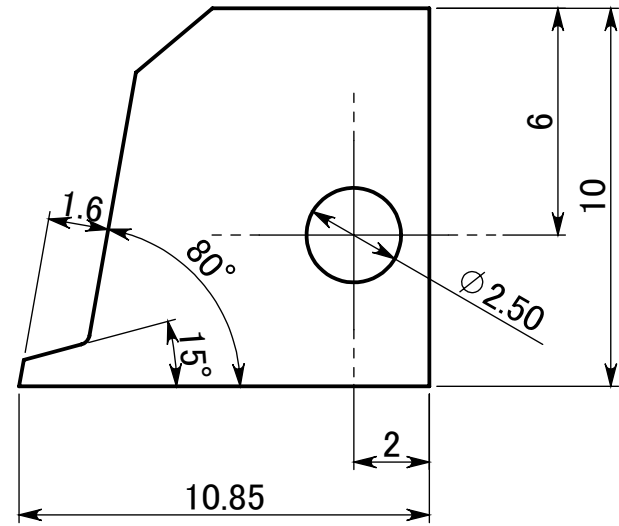
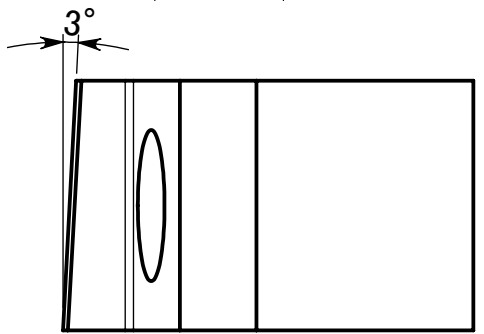
日付
Date

確認
Checked

日付
Date

承認
Approved

日付
Date



材質 / Material

SKH57
(HRC60~)

重量 / Weight

3.2 g

寸法単位 / Dimension Units

mm

性能 / Performance
仕様 / Specification

本製図の著作権はヘラマンタイトン(株)に属し事前の書面での許可無く第三者にもらしたり複写することを禁ずる。
The copyright of this drawing is reserved by HELLERMANN TYTON. It is issued on condition that it is not reproduced, copied or disclosed to a third party, either wholly or in part, without the consent of HELLERMANN TYTON.

製図 / Drawn

20/02/2013

T. Kitago

承認 / Approved

20/02/2013

H. Kobayashi

尺度 / Scale

5 : 1

HellermannTyton

HellermannTyton Co., Ltd.

製品名 / 型番 / Title

替刃 (MST6用) / MST6-P29
BLADE (FOR MST6)

UNS No.

110-61001

図面番号 / Drawing-No.

CMT70-C29

用紙
D. Size

A4

ページ
Sheet

1 / 1