

# 7 ハイブリッドⅡアンカーボルト (L) M12

- ハイブリッドⅡ丸座金とアンカーボルト (L) M12のセット品です。
- ハイブリッドⅡ丸座金を使用することで、アンカーボルト(ねじ部)を土台内に納めて施工できます。



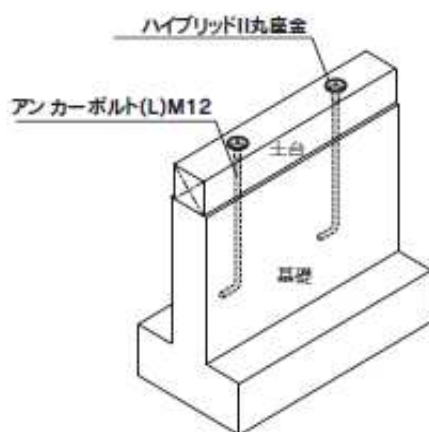
L=400 (H2L)

## 製品図



ハイブリッドⅡ丸座金

## 取付図



## 注意点

- ハイブリッドⅡ丸座金に所定の耐力を出すために座金ねじ部を15mm以上挿けてください。

商品コード	規格・寸法	入数	設計価格	記号
1020014500	L=400	50本/ケース	320円	H2L

材質	JIS B 1180 (六角ボルト)に規定する機械的性質の強度区分4.6に適合する炭素鋼
表面処理	JIS H 8610 Ep-Fe/Zn8/CM2
承認等	ハイブリッドⅡ丸座金 第02A0461号
付属品	ハイブリッドⅡ丸座金:1個

## 注意点

- あらかじめナットを3山以上かけずに、いきなりインパクトレンチで締め付けてしまうと、ねじ山がつぶれるおそれがあります。
- 木の節などに当たり締め切れないときは、お手数ですがノミ等で加工してください。
- 筒ナットの雌ねじ先端から15mm以上ボルトねじ(雄ねじ)がかかるようにしてください。これより少なくなかかりますと、必要とする耐力が損なわれるおそれがあります。
- 専用治具のソケットやハイブリッドカップラーM 12用、ギヤビットM 12用が座金にきちんとかかっていることを確かめてから使用してください。しっかりかかっていないと、はずれて破損するおそれがあります。
- 木材の材種によっては座掘りがしにくい場合もありますので、ご注意ください。
- 基礎コンクリートへの埋め込み長さは250mm以上を確保してください。※住宅金融支援機構