

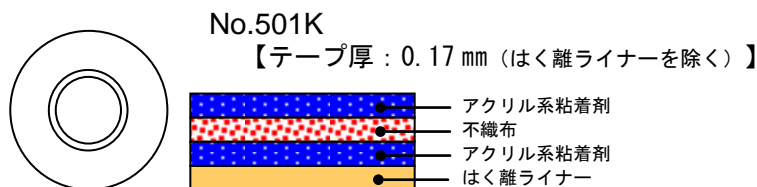
両面接着テープ

No.501K

概要

柔軟な不織布に初期粘着性に優れたアクリル系粘着剤を含浸させた両面接着テープです。金属やプラスチック、布や合成皮革、木などの粗面によく接着します。

テープ構成



特長

- 初期接着性にすぐれています。
- 高い粘着力を示し、部品固定性能にすぐれています。
- RoHS 指令 6 物質を使用しておりません。

用途例

- かばんなど皮革類の仮止め
- 手芸品や布地材の仮止め
- その他一般接着用

サイズ

テープ厚 (mm)	幅 (mm)	長さ (M)
0.17	3～1,200	20、50、100

詳細は弊社営業担当者までお問い合わせください。

No. 501K 10-P-0026_J (1/7)

ご注意：本データは、測定値の一例であり保証値ではありません。また、本書記載の用途への適合性を保証するものでもありません。ご利用いただく前に、被着体（テープに貼り合わせる材料）との適合性をご確認の上、ご利用検討をお願いいたします。尚この文書に含まれる不明な点は、この文書末尾に記載の窓口にお問い合わせください。

特 性

●180° 引きはがし粘着カー被着体別

被着体		No. 501K
ステンレス板		10.7
アルミニウム板		9.8
ガラス板		12.7
ABS板		10.7
アクリル板		16.0
PCABS板		18.0
PSt板		16.0
PC板		15.5
PET板		14.3
PP板		7.4
POM板		8.5
ベニヤ板		8.3
ファイル紙		14.4
ダンボール板		3.9
ポリエチレンフォーム (30倍)		4.9
本皮	表	7.8
	裏	4.4
合成皮革	表	7.4
	裏	5.9

(単位 : N/20 mm)

試験片 : 20mm 幅

裏打ち材 : PET#25

圧着方法 : 2kg ロ-ラー 1 往復

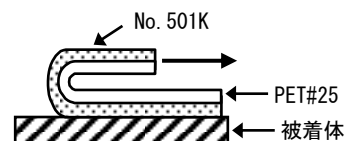
圧着温度 : 23°C/50%RH

養生条件 : 23°C/50%RH × 30min

引張速度 : 300 mm/min

引張角度 : 180°

測定温度 : 23°C/50%RH



No. 501K 10-P-0026_J (2/7)

ご注意 : 本データは、測定値の一例であり保証値ではありません。また、本書記載の用途への適合性を保証するものでもありません。ご利用いただく前に、被着体 (テープに貼り合わせる材料) との適合性をご確認の上、ご利用検討をお願いいたします。尚この文書に含まれる不明な点は、この文書末尾に記載の窓口にお問い合わせください。

●180° 引きはがし粘着力—温度別 (23°Cにて貼付け)

測定温度	No. 501K
-20°C	20.5
0°C	14.9
10°C	12.3
23°C	10.7
40°C	10.0
60°C	9.5
80°C	9.0

(単位 : N/20 mm)

 被着体 : ステンレス板
 試験片 : 20mm 幅
 裏打ち材 : PET#25
 圧着方法 : 2kg ロ-ラー 1 往復
 圧着温度 : 23°C/50%RH
 養生条件 : 測定温度 × 30min
 引張速度 : 300 mm/min
 引張角度 : 180°
 測定温度 : -20, -10, 0, 10, 23, 40, 60, 80°C

●180° 引きはがし粘着力—圧着後の経時変化

圧着後の経時	No. 501K
1 分後	11.5
30 分後	12.0
24 時間後	15.8
48 時間後	13.9
72 時間後	15.7
168 時間後	16.1

(単位 : N/20 mm)

 被着体 : ステンレス板
 試験片 : 20mm 幅
 裏打ち材 : PET#25
 圧着方法 : 2kg ロ-ラー 1 往復
 圧着温度 : 23°C/50%RH
 養生条件 : 23°C/50%RH × 1分、30分、24時間、
 48時間、72時間、168時間
 引張速度 : 300 mm/min
 引張角度 : 180°
 測定温度 : 23°C/50%RH

●180° 引きはがし粘着力—圧着力別

圧着	No. 501K
0.1 kg ロ-ラー	9.3
0.5 kg ロ-ラー	9.6
2 kg ロ-ラー	10.7
5 kg ロ-ラー	13.6

(単位 : N/20 mm)

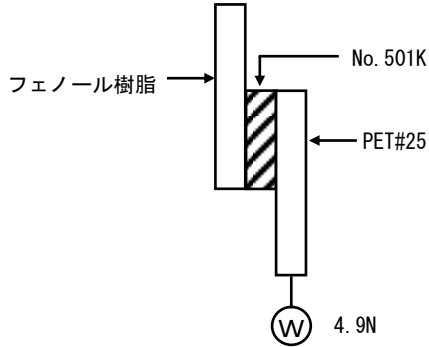
 被着体 : ステンレス板
 裏打ち材 : PET#25
 圧着方法 : 0.1kg, 0.5kg, 2kg, 5kg ロ-ラー 1 往復
 圧着温度 : 23°C/50%RH
 養生条件 : 23°C/50%RH × 30min
 引張速度 : 300 mm/min
 引張角度 : 180°
 測定温度 : 23°C/50%RH

No. 501K 10-P-0026_J (3/7)

ご注意 : 本データは、測定値の一例であり保証値ではありません。また、本書記載の用途への適合性を保証するものでもありません。ご利用いただく前に、被着体 (テープに貼り合わせる材料) との適合性をご確認の上、ご利用検討をお願いいたします。尚この文書に含まれる不明な点は、この文書末尾に記載の窓口にお問い合わせください。

●保持力

試料	40℃	80℃
No. 501K	0.4	1.4



(単位：mm/hr)

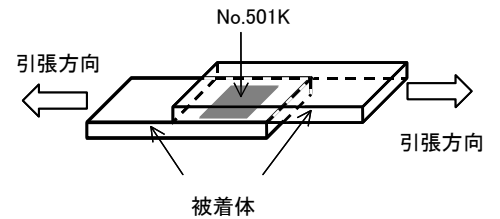
被着体：フェノール樹脂板
 養生条件：測定温度×30min
 測定温度：40, 80℃
 貼付面積：20mm×10mm
 荷重：4.9N(500g)
 負荷時間：1時間

●せん断接着力—温度別(23℃にて貼付け)

温度	No. 501K
-10℃	390
0℃	320
10℃	290
23℃	250
40℃	180
60℃	100
80℃	95

(単位：N/20mm×20mm)

試料：20mm×20mm
 被着体：ステンレス板
 圧着温度：23℃/50%RH
 養生条件：23℃/50%RH×30min
 測定温度：-10, 0, 10, 23, 40, 60, 80℃
 引張速度：200mm/min



●初期接着性

温度	No. 501K
-5℃	1.8
0℃	2.9
5℃	3.5
10℃	5.1
20℃	6.8

(単位：N/φ5mm)

試験方法：プロブタック (ASTM-D2979)
 被着体：ステンレス板
 圧着条件：0.1秒、0.25N(25g)
 測定温度：-5, 0, 5, 10, 20℃
 引張速度：100mm/min

No. 501K 10-P-0026_J (4/7)

ご注意：本データは、測定値の一例であり保証値ではありません。また、本書記載の用途への適合性を保証するものでもありません。ご利用いただく前に、被着体（テープに貼り合わせる材料）との適合性をご確認の上、ご利用検討をお願いいたします。尚この文書に含まれる不明な点は、この文書末尾に記載の窓口にお問い合わせください。

●180° 引きはがし粘着力—貼付後、各環境下にて養生(耐久性)

条 件		No. 501K
初期 (23°C/50%RH×30min)		10.7
- 20°C×30日		13.8
80°C	1日	21.0
	7日	21.3
	14日	23.7
	30日	24.3
40°C/92%RH	14日	19.1
	30日	19.8
60°C/90%RH×30日		21.4

(単位 : N/20 mm)

被着体 : ステンレス板

裏打ち材 : PET#25

圧着条件 : 2kg ロ-ラー-1 往復 at 23°C/50%RH

養生条件 : 左表参照

引張速度 : 300 mm/min

引張角度 : 180°

測定温度 : 23°C/50%RH

※養生条件 80°C、40°C/92%RH、60°C/90%RH では全て凝集破壊発生

●せん断接着力—貼付後、各環境下にて養生(耐久性)

条 件		No. 501K
初期 (23°C/50%RH×30min)		250
40°C/92%RH	1日	130
	7日	135
	20日	135
80°C	1日	260
	7日	300
	20日	310

(単位 : N/20mm×20mm)

試料 : 20mm×20mm

被着体 : アルミニウム板

圧着温度 : 23°C/50%RH

養生条件 : 23°C/50%RH×30min

測定温度 : 40°C/92%RH, 80°C

引張速度 : 10mm/min

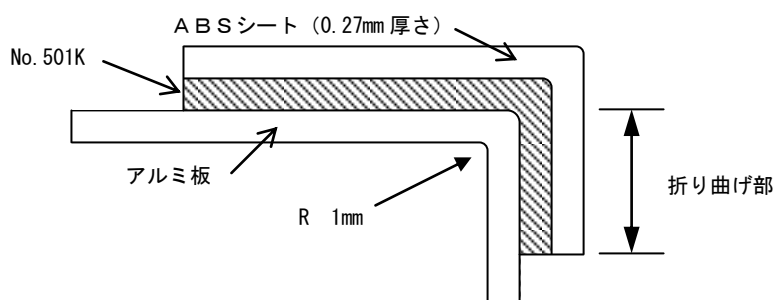
No. 501K 10-P-0026_J (5/7)

ご注意 : 本データは、測定値の一例であり保証値ではありません。また、本書記載の用途への適合性を保証するものでもありません。ご利用いただく前に、被着体(テープに貼り合わせる材料)との適合性をご確認の上、ご利用検討をお願いいたします。尚この文書に含まれる不明な点は、この文書末尾に記載の窓口にお問い合わせください。

●反発性

試験条件	折り曲げ長さ (mm)	測定結果
20°C × 24時間後	5	△
	10	○
	15	○
-10~60°C 10サイクル	5	×
	10	△
	15	○

試験方法: 折り曲げ部の耐反発性
 被着体 : 0.27mmABSシート+アルミニウム板
 測定温度 : 20°C × 24時間後、-10~60°C → 10サイクル後
 測定方法 : 下図の様に折り曲げ部の長さを変化させ、各温度中に放置、ABSシートの浮き上がり状態を求める。



No. 501K 10-P-0026_J (6/7)

ご注意 : 本データは、測定値の一例であり保証値ではありません。また、本書記載の用途への適合性を保証するものでもありません。ご利用いただく前に、被着体（テープに貼り合わせる材料）との適合性をご確認の上、ご利用検討をお願いいたします。尚この文書に含まれる不明な点は、この文書末尾に記載の窓口にお問い合わせください。


使用上の注意

- 被着体の表面の油分・水分・ゴミなどは、きれいに除いてください。
- 感圧型粘着剤ですので、圧着はローラー・またはプレスにて十分行ってください。
圧着が不十分な場合、特性及び外観に影響を与えます。
- 凹凸面や歪みの大きいものにはきれいに接着しない場合があります。できるだけならしてください。
- テープ本来の粘着力を発揮するまでには、少し時間がかかりますので、少なくとも貼り付け後数時間はテープに大きな力がかかる置き方や使い方は避けてください。

保管の注意

- 必ず箱に入れて保管してください。
- 保管場所は直射日光の当たらない冷暗所を選んでください。

安全上の注意

 注 意
●使用に際しては、本製品が用途(目的・条件)に適応するか、十分検討の上、ご使用ください。 被着体や貼りつけ条件によっては、はがれたりする可能性があります。
●事故につながる可能性がある場所などに使用する際は、他の接合方法と併用してください。

2013年10月発行

- 問合せ先 …テクニカルサポートセンター接合材料グループ T-CAT
E-mail : tcat@nitto.co.jp TEL : 0532-41-8400 FAX:0532-41-8473

No. 501K 10-P-0026_J (7/7)

ご注意：本データは、測定値の一例であり保証値ではありません。また、本書記載の用途への適合性を保証するものでもありません。ご利用いただく前に、被着体（テープに貼り合わせる材料）との適合性をご確認の上、ご利用検討をお願いいたします。尚この文書に含まれる不明な点は、この文書末尾に記載の窓口にお問い合わせください。