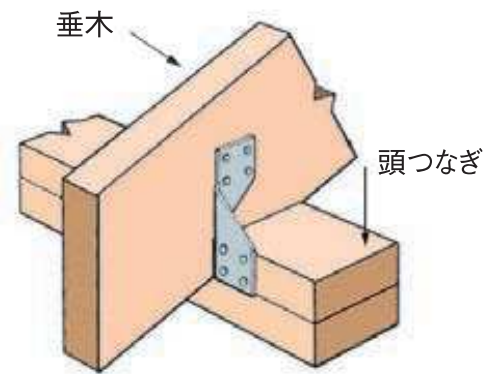
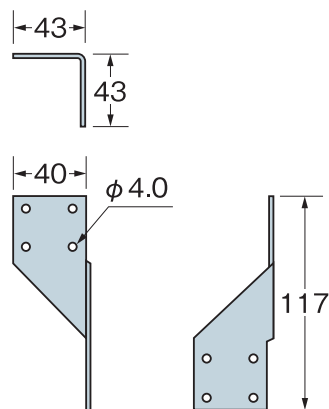


## 224 あおり止め金物H3



(右)



商品コード	梱包 (1ケース)	使用接合具		重量 (kg/ケース)
		AS2H30	100個 (左右各50ヶ)	

●材質 / 1.3mm厚 溶融亜鉛めっき鋼板及び鋼帯Z27相当