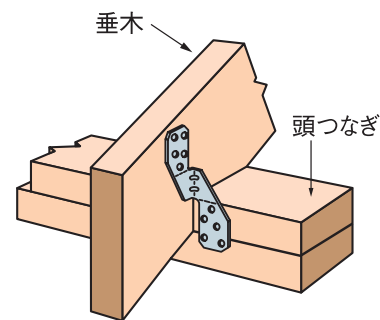
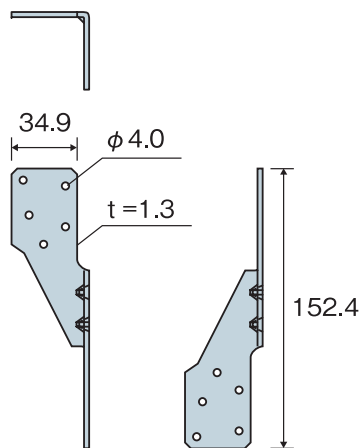


# 223 あおり止め金物H2.5AZ



商品コード	梱包 (1ケース)	使用接合具		重量 (kg/ケース)
		垂木	頭つなぎ	
AS2H27	100個	ZN-40(5本)	ZN-40(5本)	5.1

●材質 / 1.3mm厚 溶融亜鉛めっき鋼板及び鋼帯Z45相当