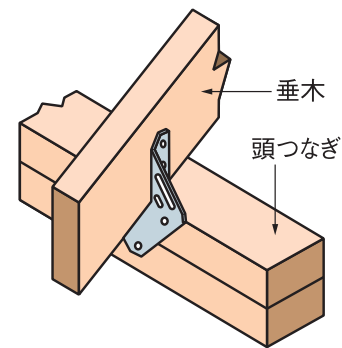
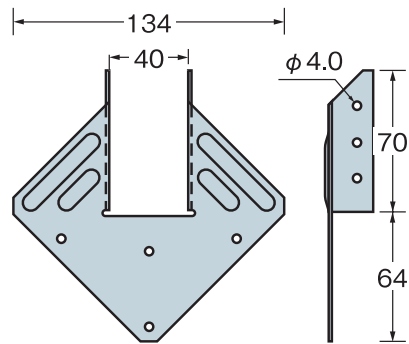


222 あおり止め金物H1



垂木のすき取り加工不要

商品コード	梱包 (1ケース)	使用接合具		重量 (kg/ケース)
		垂木	頭つなぎ	
AS2H10	100個	ZN-40(6本)	ZN-40(4本)	10.0

●材質 / 1.3mm厚 溶融亜鉛めっき鋼板及び鋼帯Z27相当