

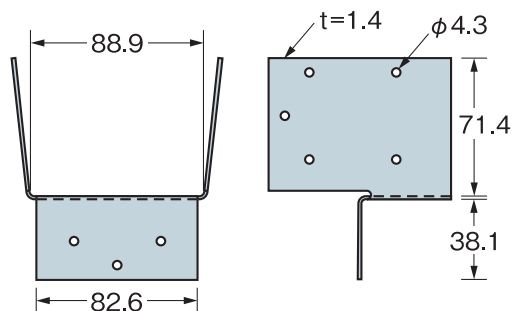
Cマーク金物対応
LH

性能試験済

220 まぐさ受け金物HH4

ハウスプラス確認検査(株)
性能試験済 HP14-KT048

長期許容耐力 4.77kN



商品コード	梱包(1ケース)	使用接合具	重量(kg/ケース)
AS5HH4	20個	ZN-40(13本)	5.4
材質	ASTM A 653 溶融亜鉛めっき鋼板	表面処理	溶融亜鉛めっき(Z27)相当