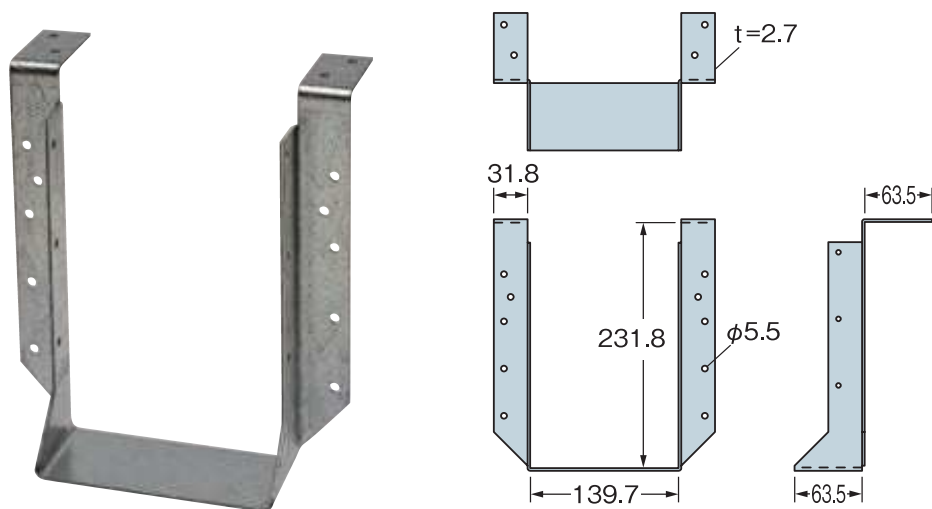


性能試験済

217 梁受け金物 HU610TF

ハウスプラス確認検査(株)
性能試験済 HP14-KT046

長期許容耐力 12.49kN



商品コード	梱包 (1ケース)	使用接合具		重量 (kg/ケース)
		受材	梁	
AS4T57	25個	ZN-90(14本)	ZN-65(6本)	21.3
		材質 ASTM A 653 溶融亜鉛めっき鋼板 表面処理 溶融亜鉛めっき(Z27)相当		