

Cマーク金物対応
JHS208・210R JHS208・210L

性能試験済

215 根太受け金物 (角度付きハンガー) SUR210 / SUL210

ハウスプラス確認検査(株)
性能試験済 HP14-KT047

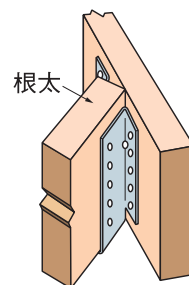
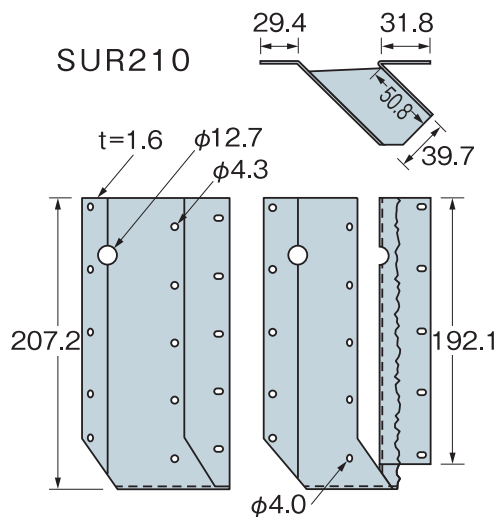
長期許容耐力 3.84kN



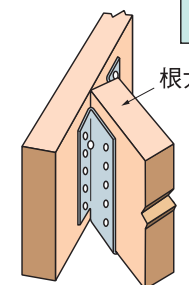
SUR210



SUL210



SUR210



SUL210

種類	商品コード	梱包 (1ケース)	使用接合具		重量 (kg/ケース)
			受材	根太	
SUR210	AS3R21	25個	ZN-65(10本)	ZN-40(10本)	11.0
SUL210	AS3L21				
材質	ASTM A 653 溶融亜鉛めっき鋼板		表面处理	溶融亜鉛めっき(Z27)相当	