

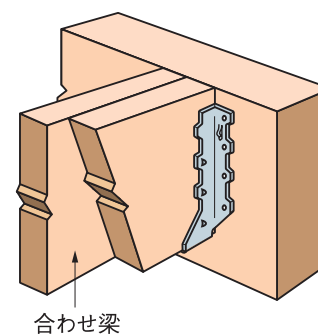
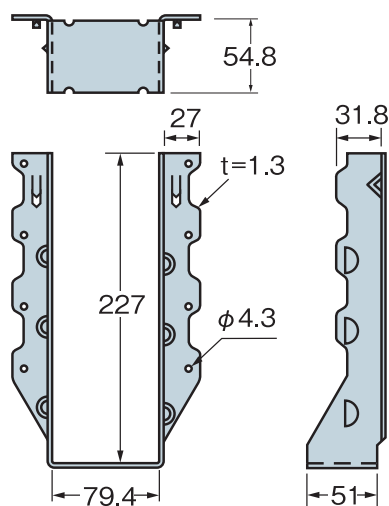
Cマーク金物対応
BH2-210

性能試験済

213 梁受け金物 LUS210-2

ハウスプラス確認検査(株)
性能試験済 HP14-KT042

長期許容耐力 5.87kN



商品コード	梱包 (1ケース)	使用接合具		重量 (kg/ケース)
		受材	梁	
AS3212	25個	ZN-65(8本)	ZN-65(6本)	6.3
		材質 ASTM A 653 溶融亜鉛めっき鋼板 表面処理 溶融亜鉛めっき(Z27)相当		