

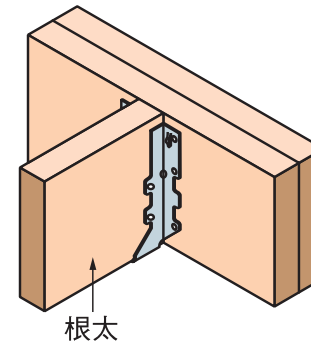
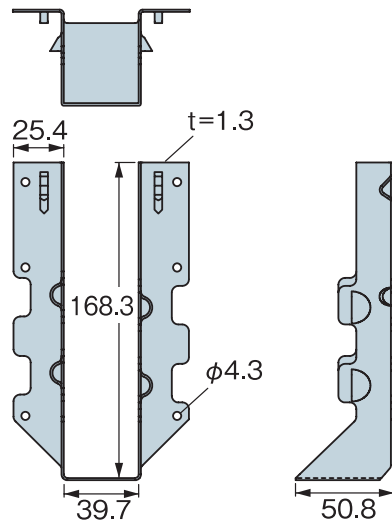
Cマーク金物対応
JH208・210

性能試験済

211 根太受け金物 LUS28Z

ハウスプラス確認検査(株)
性能試験済 HP14-KT040

長期許容耐力 4.12kN



商品コード	梱包 (1ケース)	使用接合具		重量 (kg/ケース)
		受材	根太	
AS3280	50個	ZN-65(6本)	ZN-65(4本)	8.0
		表面処理 溶融亜鉛めっき(Z45)相当		

材質 ASTM A 653 溶融亜鉛めっき鋼板