

207 I ジョイストハンガー



IUS 2.06/9.5

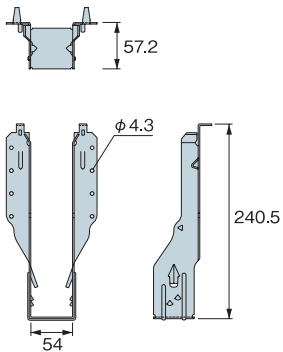
IUS 2.06/11.88

MIU 4.28/9

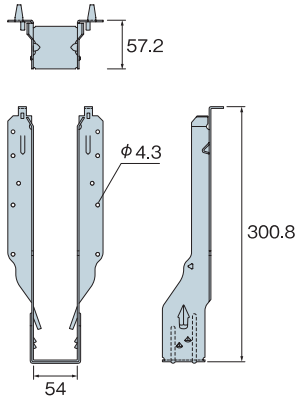
MIU 4.28/11

■寸法図

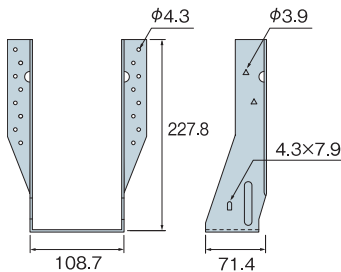
IUS 2.06/9.5



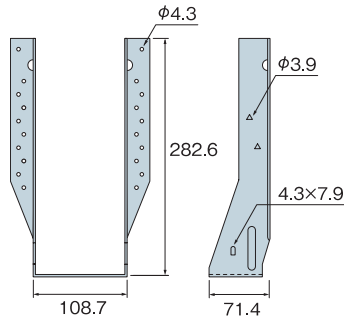
IUS 2.06/11.88



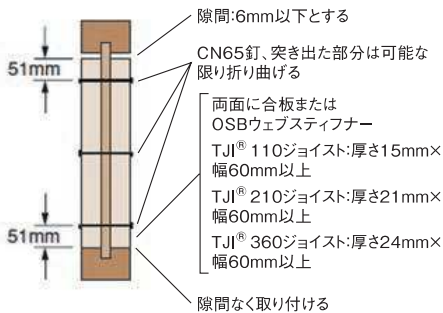
MIU 4.28/9



MIU 4.28/11



ウェブスティフナー取付例 (TJIジョイストの場合)



※金物面がTJIジョイストの上部フランジを10mm以上横方向から支えていない場合には、ウェブスティフナーを取り付けてください。

IUS 2.06/9.5

ハウスプラス確認検査(株) 性能試験 HP10-KT091
長期許容耐力 3.07kN

IUS 2.06/11.88

ハウスプラス確認検査(株) 性能試験 HP10-KT092
長期許容耐力 4.05kN

MIU 4.28/9

ハウスプラス確認検査(株) 性能試験 HP10-KT090
長期許容耐力 10.24kN

MIU 4.28/11

ハウスプラス確認検査(株) 性能試験 HP10-KT089
長期許容耐力 13.09kN

用途・特長

Iジョイストの接合に使用します。

①Iジョイストを接合する専用の金物です。

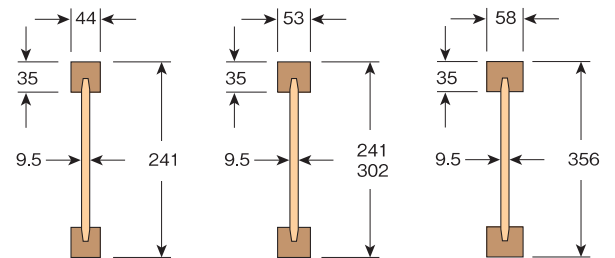
注意事項

- Iジョイストハンガーは金物本体のみの梱包となります。接合具は別途お問合せください。
- 施工には必ず指定の接合具をご使用ください。
- 使用するIジョイストハンガーは、梁成・Iジョイストの種類・メーカーにより異なります。
- ウェブスティフナー取り付けの有無は、Iジョイストメーカーにご確認ください。
- Iジョイストの基準耐力や床組みの施工については、Iジョイストメーカーにご確認ください。
- 長期許容耐力の算出方法及び試験方法は、下記の文献を参考にしています。なお、長期許容耐力の区分は250年相当としています。「枠組壁工法建築物構造計算指針」(社)日本ツルバイフォー建築協会 発行

■ I ジョイスト寸法例



●TJIジョイスト※



TJI®110ジョイスト TJI®210ジョイスト TJI®360ジョイスト

※「TJI」はWeyerhaeuser社の商品名及び登録商標です。

	金物名	商品コード	TJI種類	梁せい (mm)	フランジ巾 (mm)	使用接合具		サイズ (mm) (幅×高さ×奥行×板厚)	梱包 (1ケース)	重量 (kg/ケース)	
						受け材側	ジョイスト側				
ジションイグスト	IUS2.06/9.5	AS4T52	210	241	53	ZN-65	8本	—	54×240.8×(57.2) ×1.3(t)	25個	6.7
	IUS2.06/11.88	AS4T53	210	302	53	ZN-65	10本	—	54×300.8×(57.2) ×1.3(t)		8.3
	IUS2.37/14	AS4T54	360	356	58	ZN-65	14本	—	62×356×(57.2) ×1.3(t)		9.5
	U410	AS3411	110	241	88	ZN-90	14本	ZN-65 6本	91×213×54×1.6(t)	50個	15.1
ジダヨイルスト	MIU4.28/9	AS4T49	210	241	106	ZN-90	16本	ZN-40 2本 ZN-65 4本	108.7×227.8×71.4×1.6(t)	25個	11.0
	MIU4.28/11	AS4T45	210	302	106	ZN-90	20本	ZN-40 2本 ZN-65 4本	108.7×282.6×71.4×1.6(t)		13.0
	MIU4.75/14	AS4T55	360	356	116	ZN-90	22本	ZN-40 2本	120×343×71.4×1.6(t)		15.4