

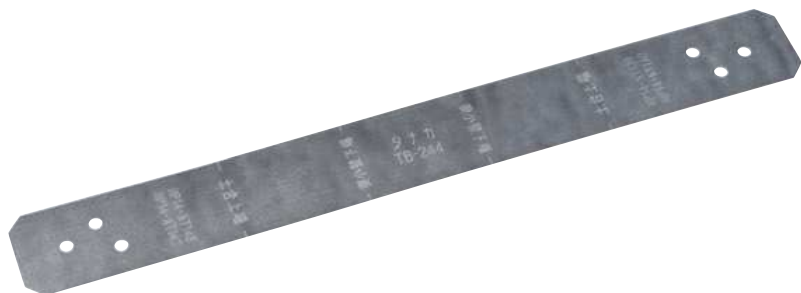
205



## オメガ帯金物 TB-244

0.6mm厚

高耐食・高張力



構造用合板・妻小壁使用時

ハウスプラス確認検査(株)  
性能試験 HP14-KT146

短期許容耐力 4.65kN

OSBパネル・妻小壁使用時

ハウスプラス確認検査(株)  
性能試験 HP14-KT139

短期許容耐力 4.74kN

構造用合板・土台使用時

ハウスプラス確認検査(株)  
性能試験 HP14-KT147

短期許容耐力 6.28kN

OSBパネル・土台使用時

ハウスプラス確認検査(株)  
性能試験 HP14-KT140

短期許容耐力 6.82kN

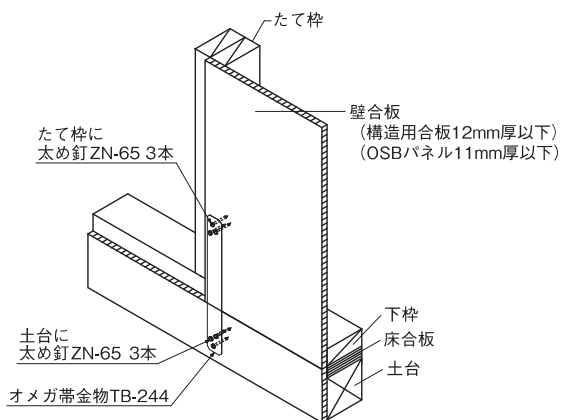
構造用合板・土台並列(2枚)使用時

ハウスプラス確認検査(株)  
性能試験 HP15-KT165

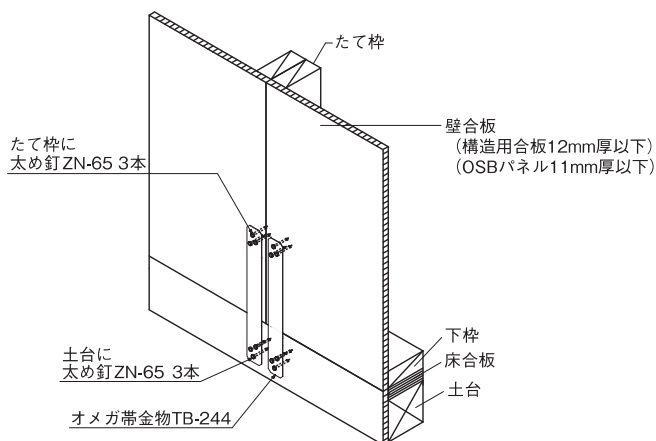
短期許容耐力 13.47kN

## ■取付参考図

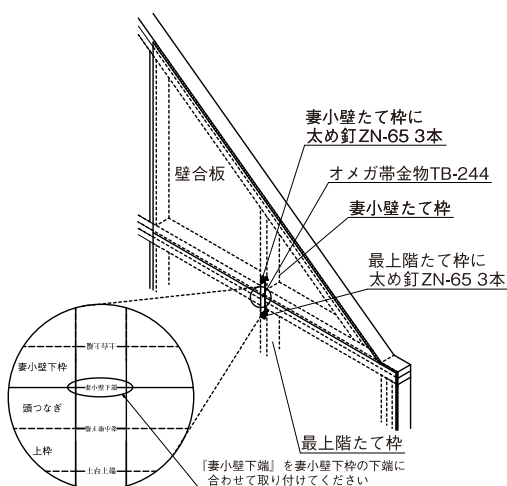
## 〈土台部〉



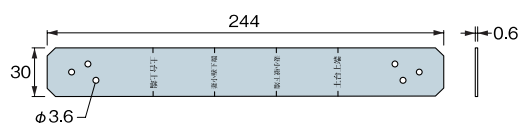
## 〈土台部並列(2枚)〉



## 〈妻小壁部〉



## ■寸法図



## 用途・特長

2×4工法の根太レス土台において、1階外周部のたて枠と土台、または、妻小壁たて枠と最上階たて枠の接合に使用します。

①Cマーク金物同様、釘(ZN-65)のみで施工できます。

②壁合板の上からも施工できます。

③板厚が0.6mmと薄いため、他の部材との干渉も最小限に抑えました。

④ハウスプラス確認検査(株)による接合部性能試験済み商品です。

※金物のたわみを防止するため建物の荷重が十分にかかってから釘で固定してください。

サイズ(mm)	商品コード	梱包(1ケース)	使用接合具	重量(kg/ケース)
30×244×0.6(t)	AC2S44	100枚	太め釘 ZN-65(6本)	3.4
材質	NSDC570 [日本製鉄(株)製]		表面処理	合金めっき鋼板 [スーパーダイヤ®] ZQNK18 クロメートフリー