

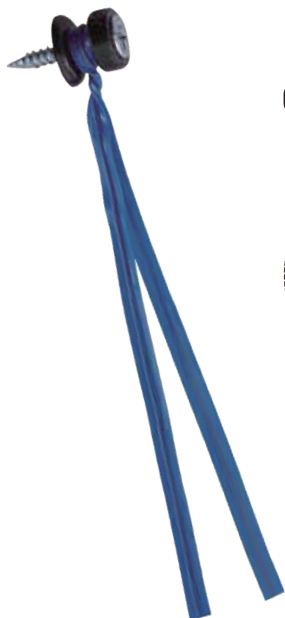
ねじ付ケーブル支持タイ **ネジネジくん**



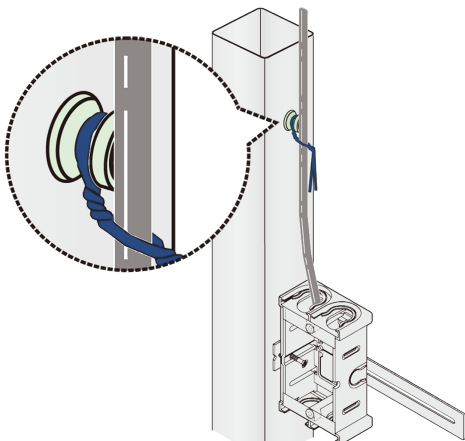
ケーブルや配管をビニールタイで簡単固定

特長

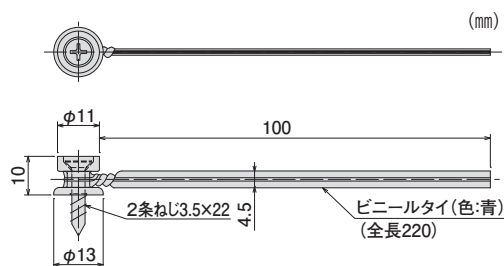
- 軽量間仕切、木間仕切に最適
- ネジー体型・ビニールタイ付き



施行方法



1. 軽量間仕切・木間仕切にねじ留め
2. ケーブルをビニールタイで固定



商品コード	品番	標準単価	梱包	出荷単位
690-193-00280	NGT-JP	オープン	500個 (10袋)	50個 (1袋)

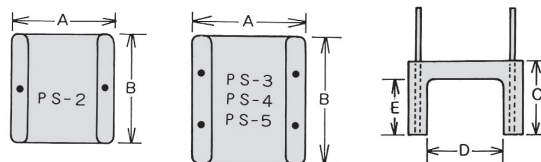
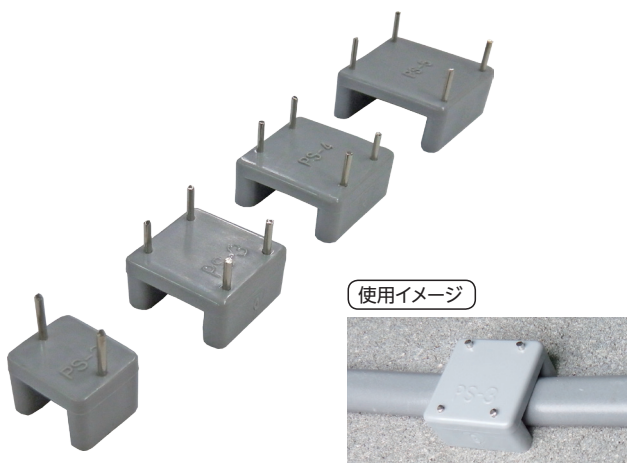
ピンサドル



コンクリートやブロック壁に直接打ち込める電線・ケーブル支持材

特長

- 強じん特殊ピンがあらかじめセット、従来のコンクリート釘よりも軽く打込みが可能
- 美しく配線ができ、作業能率のスピードアップが可能
- サドル部分は丈夫なナイロン製
- 支持力バツグン



商品コード	品番	適用電線	寸法 (mm)					標準単価	梱包		出荷単位
			A	B	C	D	E		大箱	中箱	
690-360-09100	PS-2-JP	同軸5C、4C、3C	14.5	12	9.5	7.3	7.3	オープン	5,000個 (10中箱)	500個 (10小箱)	50個 (1小箱)
690-360-09110	PS-3-JP	VVF 1.6×2芯 VVF 2.0×2芯	18.5	18	8.8	10.2	6.3				
690-360-09120	PS-4-JP	VVF 1.6×3芯 VVF 2.6×2芯	21.5	22	8.8	12.6	6.3				
690-360-09130	PS-5-JP	VVF 2.0×3芯 VVF 2.6×3芯	24.8	25	10	16.8	7.5				