

U型ケーブルハンガー



▲ JUS35



▲ JUM35



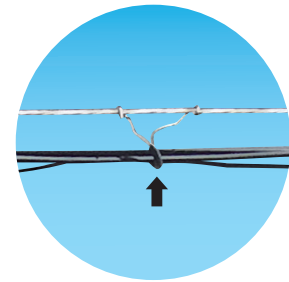
▲ JUM45



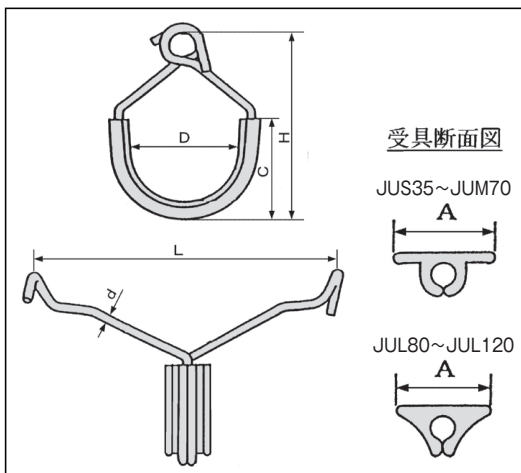
▲ JUM50



▲ JUM55



使用例



【用途】

- 架空ケーブル線路において、吊線(メッセンジャー)にケーブルを添設吊架するために使用

【線材】

- 亜鉛アルミ合金めっき硬鋼線

【受具】

- 軟質ポリ塩化ビニル樹脂
色：灰色マンセル(5B 3/2)

商品コード	品番	サイズ(mm)						適用吊線(mm)	許容ケーブル標準外径(mm)	梱包(個)	出荷単位
		D	C	A	L	H	d				
690-193-00460	JUS35	35	30	15	90	65	3.2	22~38	32	500	1個
690-193-00470	JUM35	35	30	15	90	65	3.2	38~55	32		
690-193-00480	JUM45	45	33	15	105	75	3.2		41		
690-193-00490	JUM50	50	40	16	115	80	3.2		45		
690-193-00500	JUM55	55	42	16	120	80	3.5		50		
690-193-00510	JUM60	60	48	17	135	95	3.5		54	250	
690-193-00520	JUM70	70	55	17	155	105	3.5	55~90	63		
690-193-00530	JUL80	80	62	17	165	115	3.5		72	200	
690-193-00540	JUL100	100	75	18	205	150	4.0		90	100	
690-193-00550	JUL120	120	95	18	215	170	4.0	108			