

外壁用ステンレス製換気口〈深型フード〉

Stainless Steel VentCaps

CFXD-SC

〈ガラリ型 下部着脱タイプ 防火ダンパー付〉

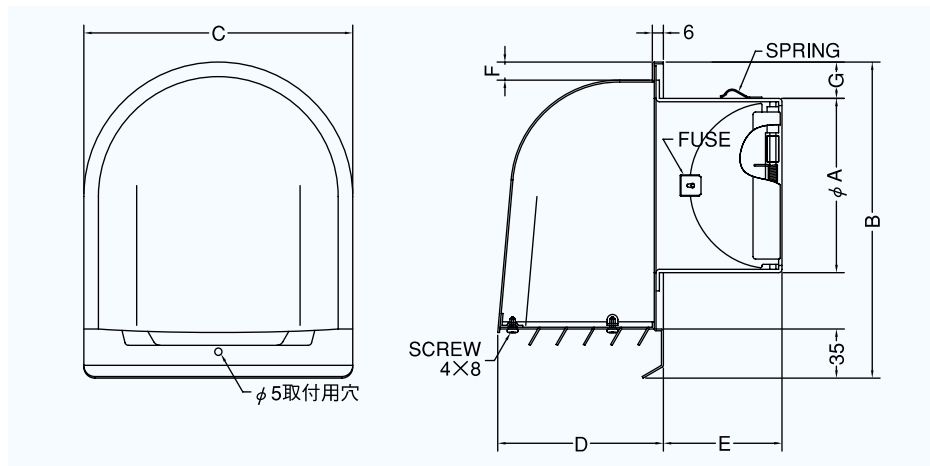


前フューズ
Front Fuse

普及品
SPREAD

特定
防火設備
適合品

- 材質 フェイス：SUS304
FD：SUS304 1.5t
- 仕上 シルバー焼付塗装
- ガラリ着脱式
- 温度フューズ 標準72℃
オプション
120℃・180℃
- 薄壁対応製品 オプション



金網付型式

CFXD-SCN 10M
CFXD-SCN 5M
CFXD-SCN 3M

Dimensions

* 指定色は日塗工の番号でご指定下さい。

Model	A	B	C	D	E	F	G	H	標準価格	金網加算	指定色加算
CFXD 75SC	72	182	148	97	50	11	20	35	¥ 6,400	¥ 500	¥ 1,300
CFXD100SC	97	182	148	97	65	11	20	35	¥ 6,500	¥ 500	¥ 1,300
CFXD125SC	122	238	200	135	81	12	20	35	¥ 8,800	¥ 600	¥ 1,900
CFXD150SC	147	238	200	135	95	12	20	35	¥ 8,900	¥ 700	¥ 1,900
CFXD175SC	172	290	241	176	105	12	23	35	¥ 19,300	¥ 800	¥ 2,400
CFXD200SC	197	290	241	176	115	12	23	35	¥ 19,300	¥ 800	¥ 2,400

