

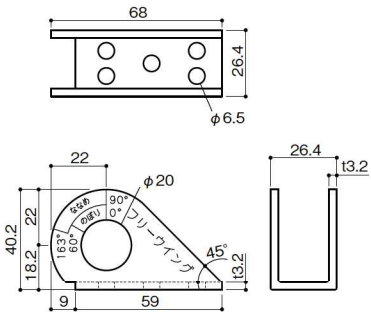
15 フリーウイング羽子板セット

斜め梁、登り梁の角度にあわせ自在に対応することができます。

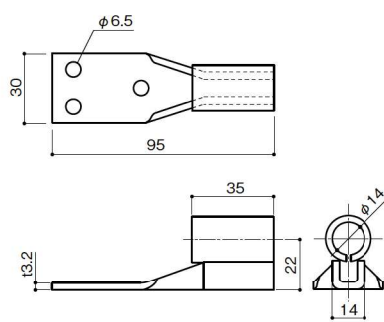


■仕様図

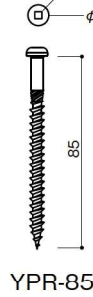
フリーウイング



ビス羽子板金物・II



SQ-No.3

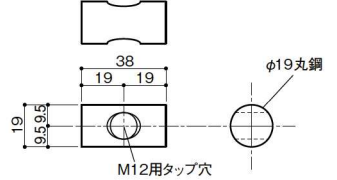


YPR-85

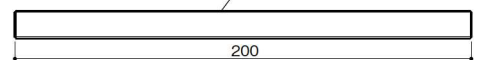
M12ナット



丸鋼ナット



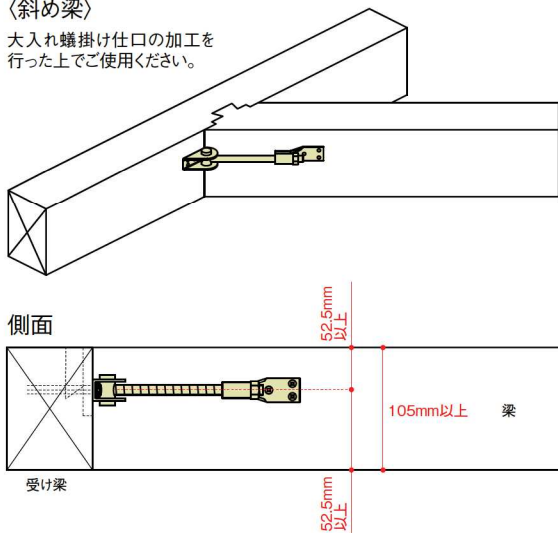
全ねじボルト



■取付図

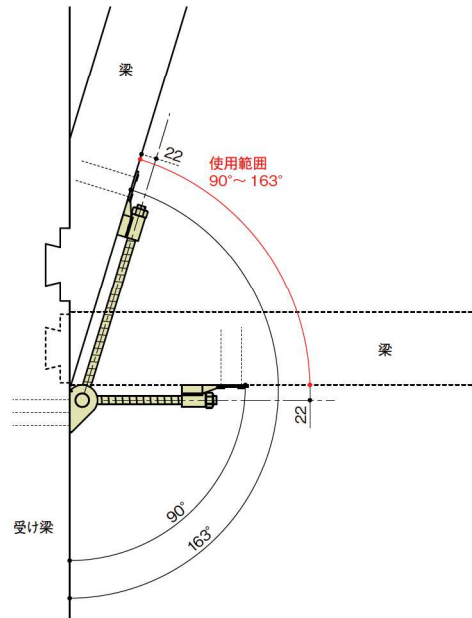
〈斜め梁〉

大入れ蟻掛け仕口の加工を行った上でご使用ください。



上面

※全ねじボルトは上面・側面とも斜め梁と平行になるように取付けてください。

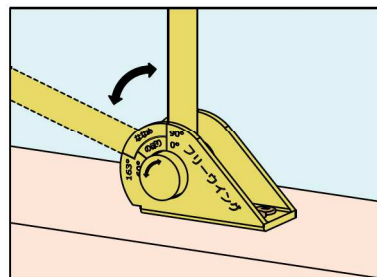


■取付け向き

横向き(斜め梁)

縦向き(登り梁)

受け梁



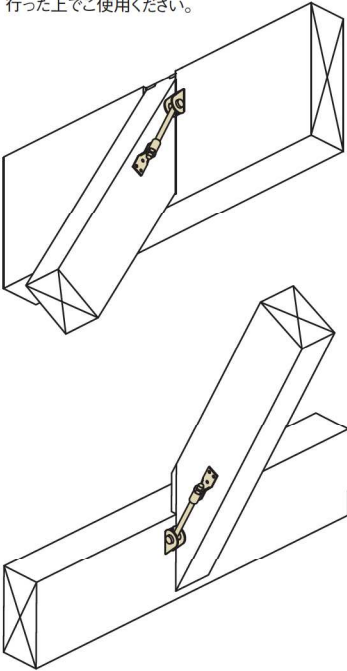
左右方向は、取付ける場所によって違います。

上下方向は、取付ける場所によって違います。

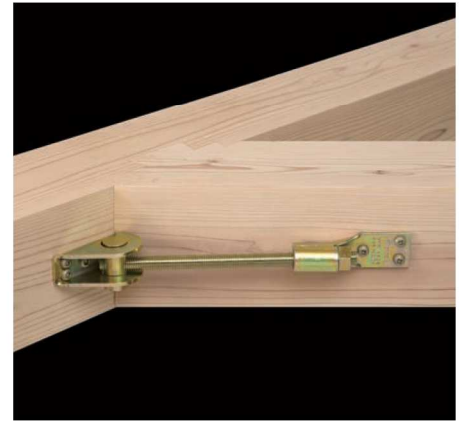
丸鋼ナットが回転することにより角度調整ができます。

〈登り梁〉

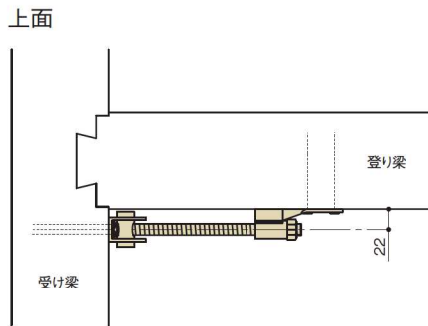
大入れ蟻掛け仕口の加工を行った上でご使用ください。



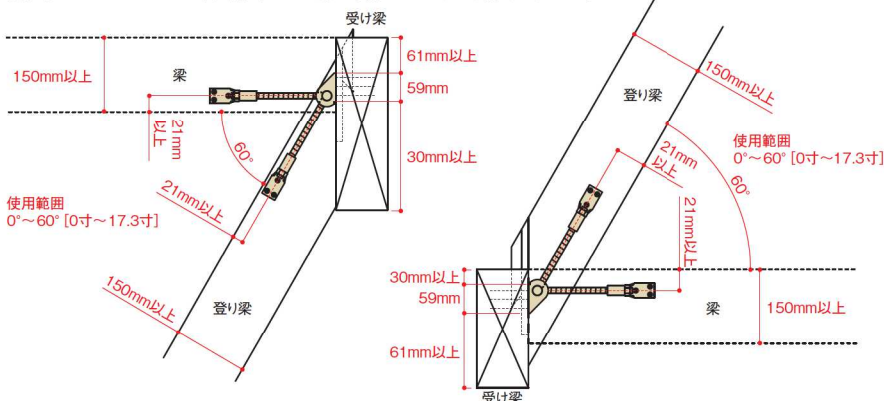
登り梁使用例



斜め梁使用例



側面 ※全ねじボルトは上面・側面とも登り梁と平行になるように取付けてください。



フリーウイング羽子板セット耐力試験

仕様	短期基準接合引張耐力(Pot)	接合部倍率(N値/T値)
斜め梁(90°~163°)	9.0kN	1.6
登り梁(0°~60°)	7.5kN	1.4

ハウスプラス確認検査(株)

フリーウイング羽子板セット

型番	商品コード	出荷単位	梱包	作業工程別梱包の分類	メーカー希望小売価格 円/セット(税抜)
FW-CH	044350	1セット	20セット/ケース	上棟	1,200

材質	フリーウイング、丸鋼ナット:JIS G 3101 SS400
表面処理	クロメートメッキ (JIS H 8610に規定するEp-Fe/Zn8/CM2)
セット構成	フリーウイング×1個、ビス羽子板金物・Ⅱ×1個、ビスYPR-85 (Mブロンズ)×8本、全ねじボルト (M12×200)×1本、丸鋼ナット×1個、M12ナット×1個 ※斜め梁の角度が151°~163°の場合は、別途両ねじボルトM12×300 (P.176) をご用意ください。
承認等	ハウスプラス確認検査(株) 性能試験 HP17-KT160/HP17-KT161

用途

- 斜め梁と受け梁、登り梁と受け梁との接合に使用します。

特長

- 斜め梁90°~163°の角度に自在に対応可能です。
- 登り梁0°~60° [0寸~17.3寸]の角度に自在に対応可能です。

使用方法

ご使用前に必ず施工マニュアルをお読みください。

- ① 上面・側面図の金物取付け位置、金物取付け向きをご確認の上、受け梁にフリーウイングを合わせて、付属のビスで接合します。
- ② 丸鋼ナットをフリーウイングの孔へ差し込み、付属の全ねじボルトを取付けます。(※1)
- ③ 全ねじボルトを斜め梁・登り梁と平行にし、ビス羽子板金物・Ⅱを取付けM12ナットで締めます。(※2)

※1 ボルトの出について

丸鋼ナットから3山程度ボルトが出るように施工してください。またボルトを出しすぎるとビス頭との干渉により角度調整ができない場合がございますので注意してください。

※2 取付け位置について

ビス羽子板金物・Ⅱは全ねじボルトの端部へ取付けてください。M12ナットよりネジ山が3山程度出るように施工してください。

注意事項

- ご使用前に必ず施工マニュアルをお読みください。
- 施工マニュアルはホームページを参照してください。
- 本体の取付け向き(斜め梁:横向き、登り梁:縦向き)に注意してください。
- 大入れ蟻掛け仕口の加工を行った上でご使用ください。
- 斜め梁、登り梁に対して上面・側面からみてボルトが平行になるように設置してください。
- 斜め梁に使用する場合、受け梁と斜め梁は105mm×105mm以上にしてください。
- 登り梁に使用する場合、受け梁と登り梁は105mm×150mm以上にしてください。
- 斜め梁の角度が151°から163°の場合、付属の全ねじボルトとは別途両ねじボルトM12×300以上 (P.176) をご使用ください。(強度区分4.6以上をご使用ください)
- 使用範囲以外の角度では使用しないでください。
- ボルトの掛かりが足りないと所定の耐力を確保できません。
- 梁の側面から近い場所へ設置する場合、150mm以上のビットの使用をお勧めします。
- 必ず付属の専用ビスで接合してください。
- ビス接合用の四角ビット (#3) は別売品です。
- 取扱いに関する注意事項は20ページを参照してください。