

裏打ち合板を樹脂化した耐水性・耐久性に優れた樹脂製開口枠

- L寸カットはもちろん幅切削加工も容易に出来ます。
- アルミ開口枠に発生した結露水を、クロスやボードに伝えません。
- 現場での塗装仕上げが不要なので、工期短縮できます。
- 可視面の保護フィルムが施工時の汚れ・すり傷を防ぎます。

浴室建材

UB枠 GSタイプ

UB
枠

GS
タイプ

樹脂製開口枠



- 裏打ち合板の樹脂化
施工性の良い「合板ありタイプ」を樹脂一体化、オール樹脂なので廃棄時の分別が不要です。



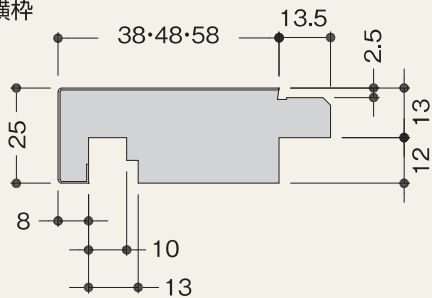
- せっこうボード厚9.5mm・12.5mm兼用形状
9.5mm・12.5mm厚どちらのせっこうボードにも使用できます。



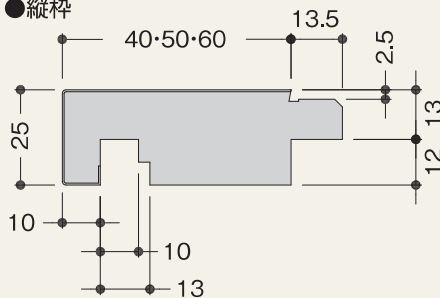
材質
EPVC

UB枠GSタイプ 製品図

●横枠

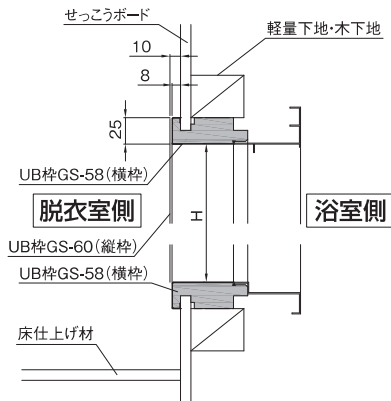
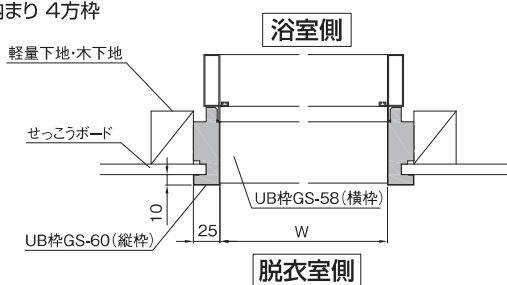


●縦枠

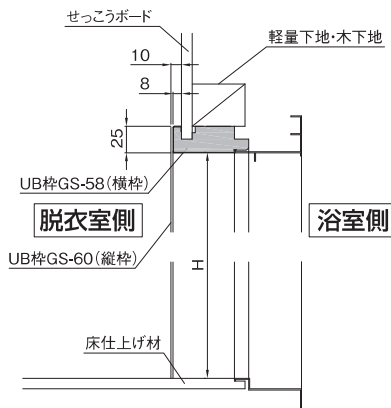
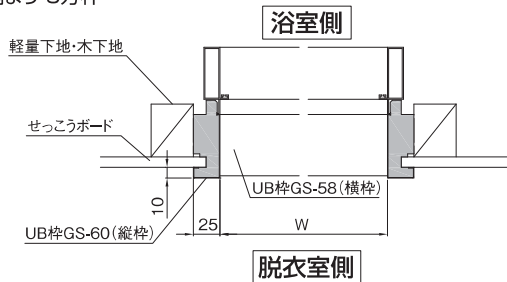


参考納まり図

●集合住宅納まり 4方枠



●集合住宅納まり 3方枠



規格

呼称	規格 (mm)		コード	カラー	単品価格 (本)	梱包価格	梱包内容	バラ出荷対応
	幅	長さ						
横枠	GS-38	38	1,600	GS4W16	¥2,700	¥27,000	10本入	○1本単位
		1,800	GS4W18	¥3,100	¥31,000			
	GS-48	48	1,600	GS5W16	¥2,900	¥29,000		
		1,800	GS5W18	¥3,300	¥33,000			
	GS-58	58	1,600	GS6W16	¥3,100	¥31,000		
		1,800	GS6W18	¥3,500	¥35,000			
縦枠	GS-40	40	2,000	GS4H20	¥3,400	¥34,000		
			2,100	GS4H21	¥3,600	¥36,000		
			2,200	GS4H22	¥3,800	¥38,000		
	GS-50	50	2,000	GS5H20	¥3,700	¥37,000		
			2,100	GS5H21	¥3,900	¥39,000		
			2,200	GS5H22	¥4,100	¥41,000		
	GS-60	60	2,000	GS6H20	¥4,000	¥40,000		
			2,100	GS6H21	¥4,200	¥42,000		
			2,200	GS6H22	¥4,400	¥44,000		

ご発注に関する注意事項 黄色 の色が付いた商品はバラ出荷対応いたします。ただし、1オーダーに正梱が含まれている場合についても梱包手数料として、¥2,000別途申し受けます。

別注サイズも承ります。

受注生産品

■別注サイズについて

- 長さ・幅は別注加工が可能です。
- 価格、納期等、詳細につきましてはフクビ担当者、または最寄の営業所までお問い合わせください。
- ご発注後の変更キャンセル等は受けかねますので、ご了承ください。

長さ	縦枠：最長2,400mm 横枠：最長2,400mm
幅	縦枠：25～55mm 横枠：23～53mm

⚠️ 注意 跨ぎ段差の4方枠

- 跨ぎ段差があり、4方枠として使用する場合は間口広さに応じてご対応ください。
間口800mm以内:3方枠セット×1より上枠1,800mmを切断し、上枠・下枠として使用。
間口801～1,800mm:3方枠セット×1、上枠×1をご発注ください。