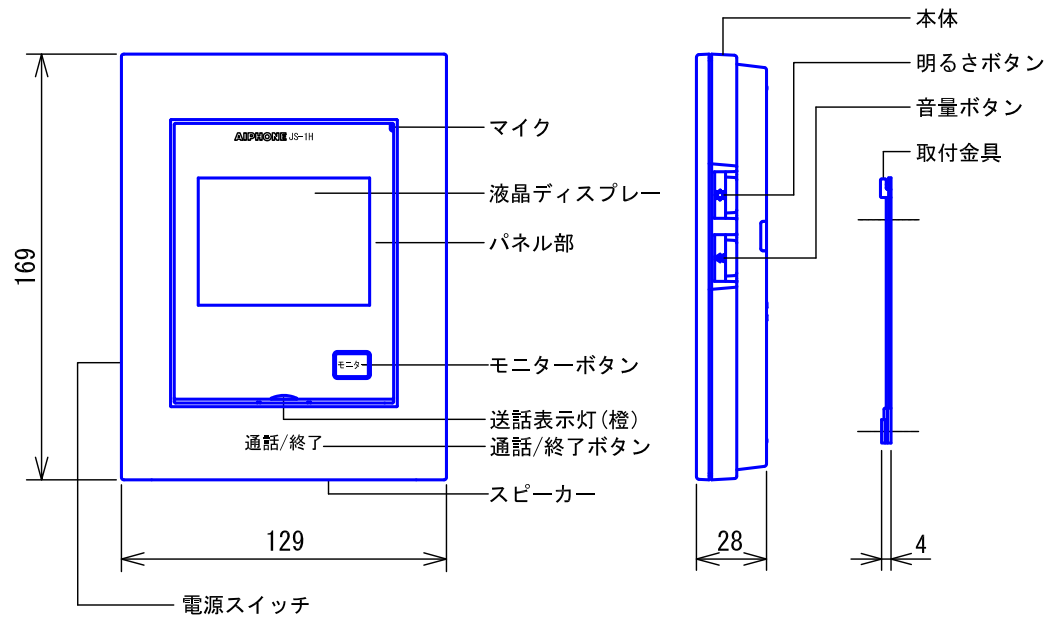
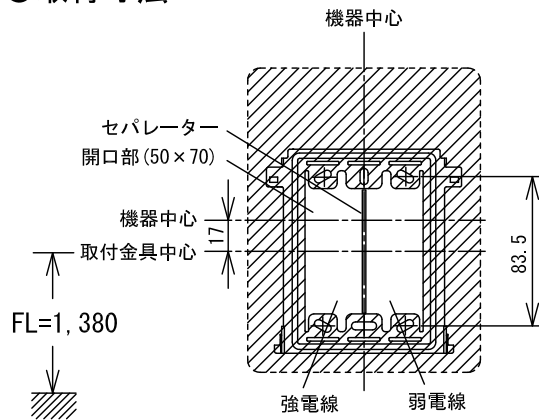


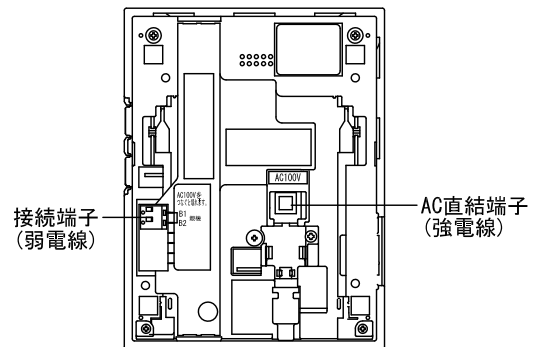
■外観図



●取付寸法



〈裏面〉

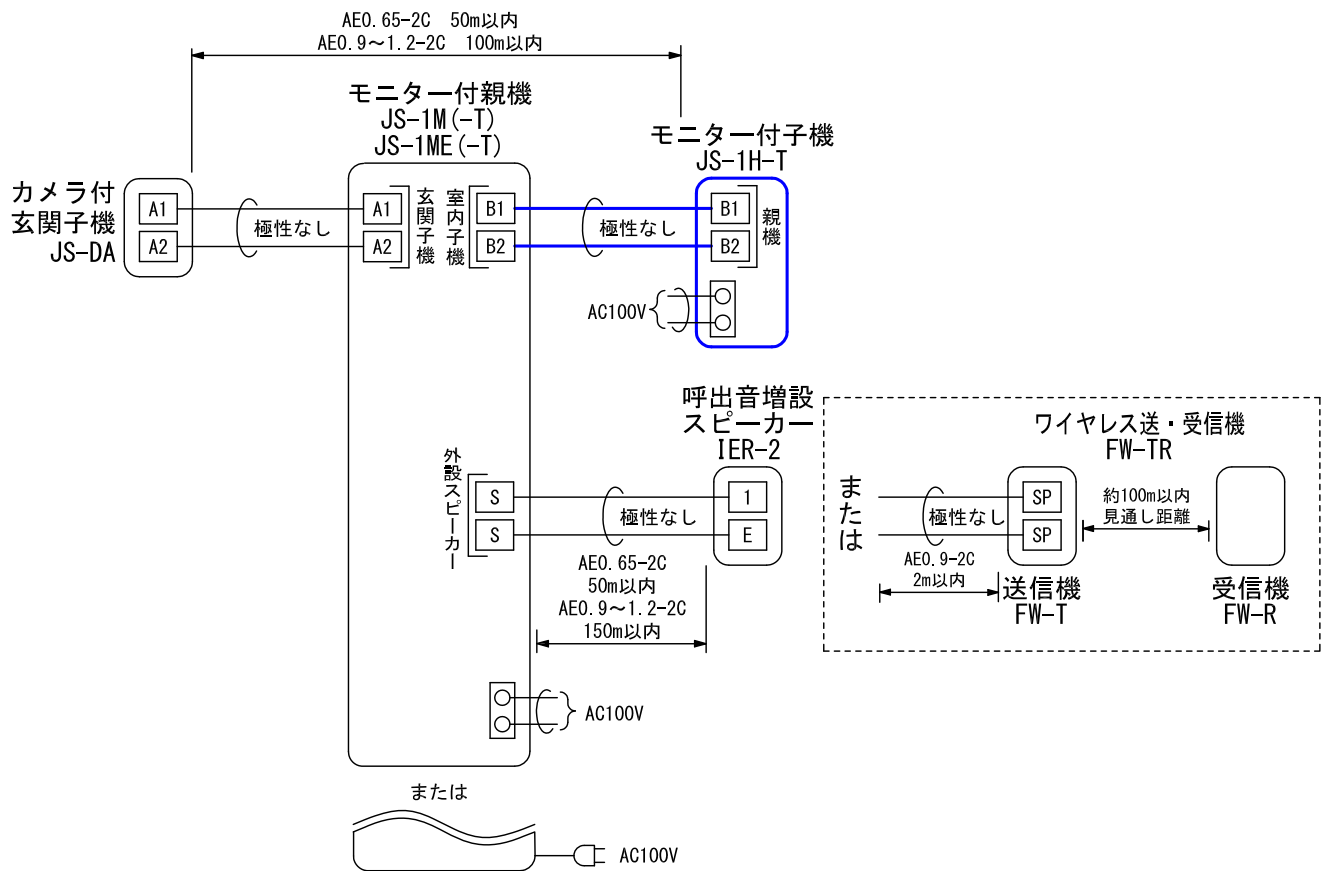


■仕様

電源電圧	AC100V 50/60Hz	形状	壁取付型
消費電力	待受時0.6W 最大3.5W	適合ボックス	JIS1個用スイッチボックス
ディスプレイ	3.5型TFTカラー液晶	材質	本体:自己消火性PC+ABS樹脂
画素数	23万画素		パネル部:難燃性樹脂
通話方式	拡声自動交互通話/プレストーク通話	質量	約320g
使用周囲温度	0~40℃	色調	スノーホワイト(5Y9.3/0.1 近似マンセル値)
呼出音	親機の設定に依存		

品名	モニター付き機	図名	外観図/仕様		単位	mm	作成	2019年4月4日
品番	JS-1H-T	図番	J53449-1-3	頁	1/3	改訂	1	アイホン株式会社

■ 接続図



■ 配線上の制約事項

- 配線ケーブルはポリエチレン絶縁ビニール被覆のケーブルを使用すること。

(日本電線工業会規格(JCS4396)の適合品)

- 同軸ケーブルは使用できない。
- 2PrカッドVうち線は使用できない。
- 3芯など奇数のケーブルは使用できない。

平行ケーブル 同軸ケーブル 奇数ケーブル



- 配線ケーブルは強電線 (AC100V、200V) とは30cm以上離して配線すること。ノイズや誤動作の発生の原因となることがある。

既設の配線を利用する場合は、その線の種類によっては正常に動作しないことがある。

そのときは配線の入れ替えが必要となる。

■ 使用上の制約事項

- 拡声自動交互通話方式のため、相手側の通話音/周囲環境などにより同時通話方式のような自然な通話ができない場合がある。
- 親機ーモニター付子機間の室内間呼出・通話はできない。
- 電源スイッチを入切すると呼出音量、受話音量、明るさの設定が初期設定値に戻る。
- 配線がショートすると呼出音量、受話音量、明るさの設定が初期設定値に戻る。

品名	モニター付子機	図名	接続図/制約事項		単位	mm	作成	2019年4月4日
品番	JS-1H-T	図番	J53449-2-3	頁	2/3	改訂	1	アイホン株式会社

■機能一覧

- 玄関子機からの呼出(呼出待受約45秒間)(夜間時は玄関子機の夜間照明用LEDが点灯)
- 通話/終了ボタン押下による玄関子機との通話または再押下による通話終了
(通話時間は親機の設定に依存)
- 送話時、送話表示灯点灯(橙)
- 通話/終了ボタン長押(約2秒)によるプレストーク機能
(送話時:送話表示灯点灯(橙)、受話時:送話表示灯点滅(橙))
- モニターボタン押下によるモニター(約2分間)または再押下によるモニター終了
(夜間時は玄関子機の夜間照明用LEDが点灯)
- 被呼出時、映像および音声(受話)を受け付ける:ファミリーコール(約45秒)

■設定項目

設定項目	設定範囲	初期値
呼出音量…音量ボタン	切/小/中/大 ※1	中
受話音量…音量ボタン ※2	小/中/大	中
モニター明るさ…明るさボタン	5段階	3

※1. 「切」設定にすると、ファミリーコールが機能しない。

※2. ファミリーコールの音量が連動する。

品名	モニター付子機	図名	機能一覧/設定項目		単位	mm	作成	2019年4月4日
品番	JS-1H-T	図番	J53449-3-3	頁	3/3	改訂	1	アイホン株式会社