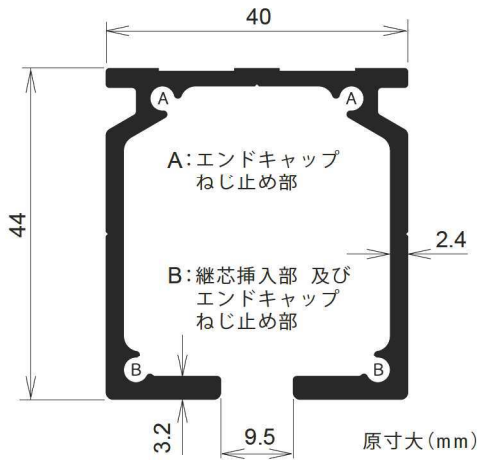


アルトラック

アルミ押出材 A6063S-T5
アルマイト+クリア塗装仕上げ

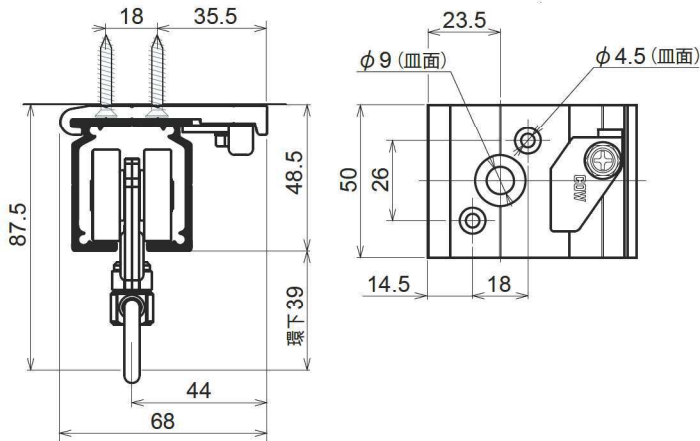
許容荷重140kg

(取付間隔 900mm)

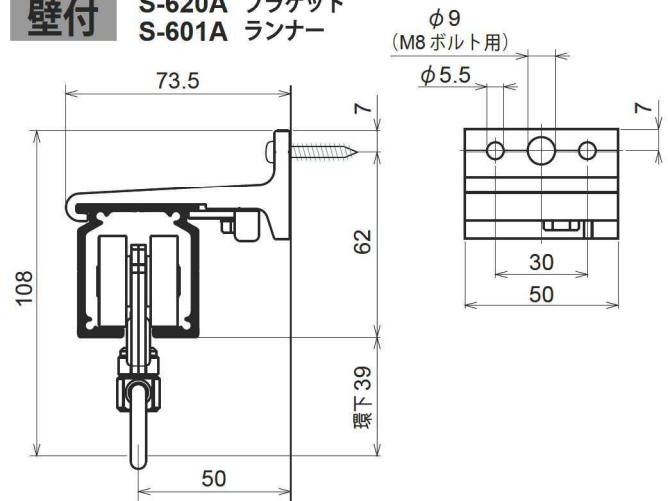


取付寸法図 (単位mm)

天井付 S-623A 天井ブラケット
S-601A ランナー



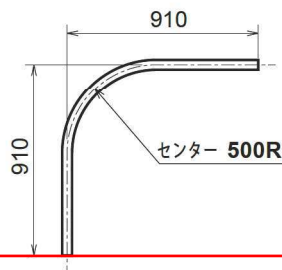
壁付 S-620A ブラケット
S-601A ランナー



レール価格

長さ	品番	重量	単価	1梱入数
2.00m	KV-20	2.2kg	7,000	4
3.00m	KV-30	3.3kg	10,500	4
4.00m	KV-40	4.4kg	14,000	4
別寸サイズ	—	—	4,800/m	1 納
910×910カーブ 90°	KVC-90	1.9kg	10,000	—

KVC-90 (単位mm)
90° 曲げケーブルレール



※別寸サイズは、納期・単価などご注文時にご確認ください。
※別注ケーブルレールの対応(価格、納期など)は、都度お問合せください。
納 マークのある商品は納期がかかります。

参考組み合わせ価格

幅(長さ)	直付	天井付	壁付	レール長さ	エンドストップ S-610	ブラケット S-623A/620A	トロリーランナー S-6T	継カバー S-612	継芯 S-11
2.0m	23,100	25,500	25,500	2.0m×1	2個	3個	12個	-	-
3.0m	33,800	37,800	37,800	3.0m×1	2個	5個	18個	-	-
4.0m	44,500	49,300	49,300	4.0m×1	2個	6個	24個	-	-
5.0m	55,320	61,920	61,920	2.0m×1 + 3.0m×1	2個	7個	30個	1個	2本
6.0m	66,020	73,420	73,420	3.0m×2	2個	8個	36個	1個	2本
7.0m	76,720	84,920	84,920	3.0m×1 + 4.0m×1	2個	9個	42個	1個	2本
8.0m	87,420	96,420	96,420	4.0m×2	2個	10個	48個	1個	2本



S-6T	S-601A	S-601C	S-601B	S-602B	S-601AD
トロリーランナー	ランナー	シャックルランナー	ボルト式ランナー	ボルト式複車ランナー	吊り金具付ランナー
NEW!		NEW!	NEW!	NEW!	
許容荷重 30kg	(ベアリング) 許容荷重 50kg	(ベアリング) 許容荷重 50kg	(ベアリング) 許容荷重 50kg	(ベアリング) 許容荷重 100kg	(ベアリング) 許容荷重 50kg
スチール	スチール	スチール	スチール	スチール	スチール
1,200	2,500	2,700	2,500	4,000	3,000
10個入	10個入	10個入	10個入	10個入	10個入

S-620A	S-623A	S-624	S-610	S-616	S-604
ブラケット	天井ブラケット	天井ブラケットアダプター	エンドストップ	エンドキャップ	フリーストップ
アルミ/ステンレス	アルミ/ステンレス	S-623A M8ボルト固定用 スチール	ドリルねじ 4×16付 スチール	タッピン 3.5×20付 スチール	スチール
800	800	620	850	600	350
10個入	10個入	10個入	10個入	20個入	20個入

S-612	S-11	S-72	S-605
継カバー	継芯	シャックル	のれんシート用アタッチメント
			NEW! PAT.P
ブラケット使用の場合 S-11 継芯2本と一緒にご使用ください。			S-601B/S-602B 併用品
スチール	スチール	スチール	スチール
1,000	60	200	270
10個入	10個入	50個入	20個入



ランナー環下寸法図 (単位mm)

