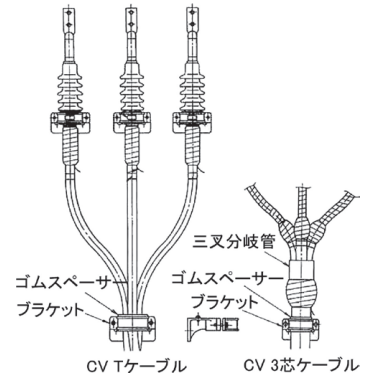
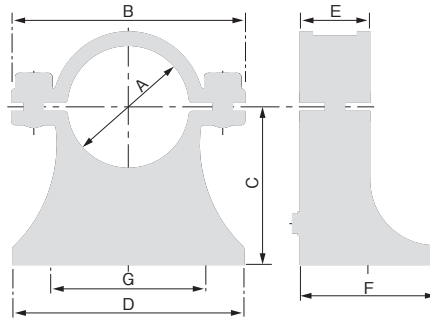


端末処理用部材 ブラケット

【特長】

● 鋳鉄



商品コード	品番	600V CVT 目安	各部寸法 (mm)								出荷 単位
			A	B	C	D	E	F	G	H	
690-130-00320	HD-32	38	35	75	50	75	25	50	50	11	1 個
690-130-00330	HD-33	60 ~ 100	45	85	60	85	30	60	55	11	
690-130-00340	HD-34	150 ~ 200	60	115	80	115	35	70	75	11	
690-130-00350	HD-35	250	70	120	90	120	35	70	80	14	