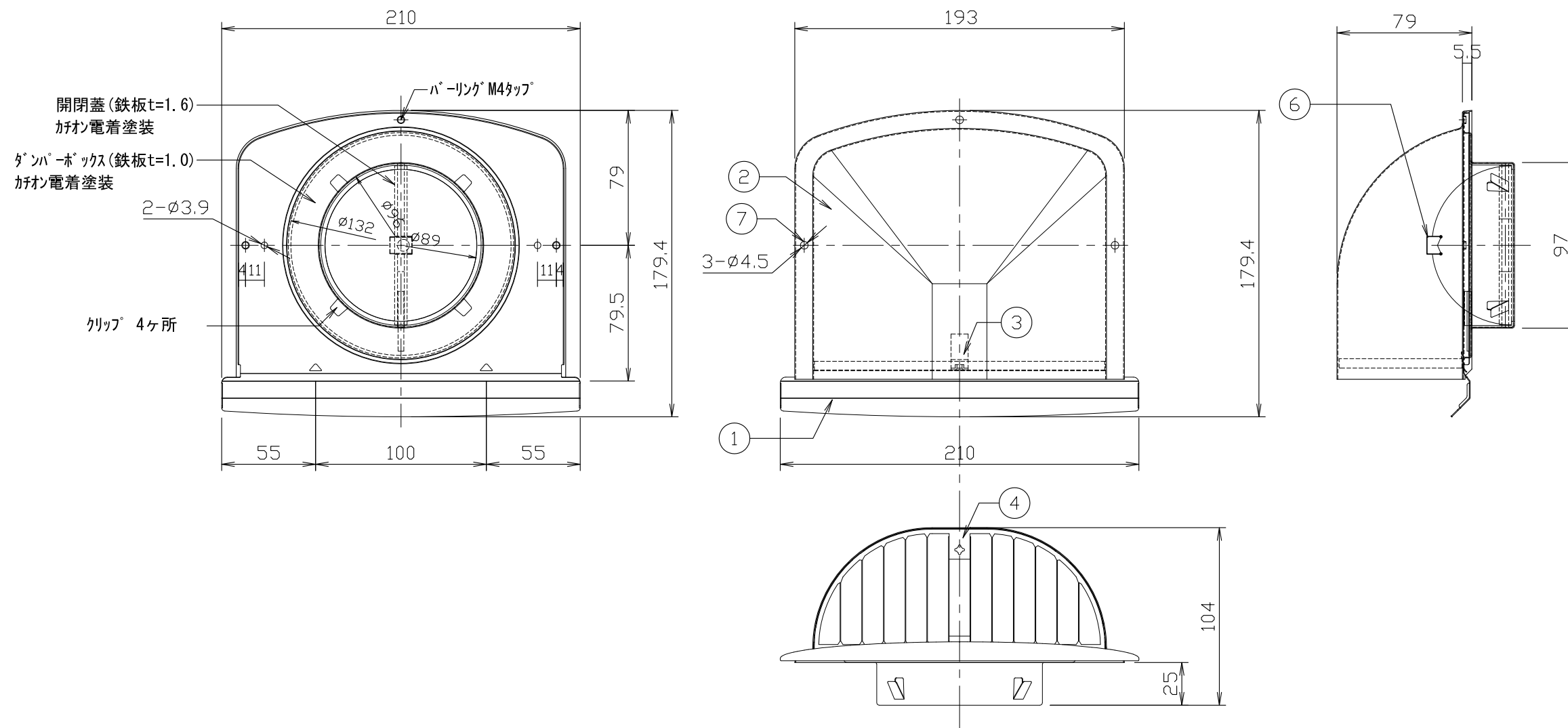


部番	名称	材質	個数	備考
①	ベース	SUS430 (t=0.5)	1	-
②	カバー	SUS304 (t=0.5)	1	-
③	ルーバーピース	SUS430 (t=1.0)	1	-
④	防鳥ルーバー	SUS430 (t=0.4)	1	-
⑥	温度ヒューズ 72°	銅板 (t=0.3)	1	-
※(財)建材試験センター 第04A1676				
⑦	(固定ビス)ステンレス小ねじ	SUS304(M4X6)	3	-
⑧	(付属品)ステンレス丸木ねじ	SUS304(φ 3.8X38)	2	-



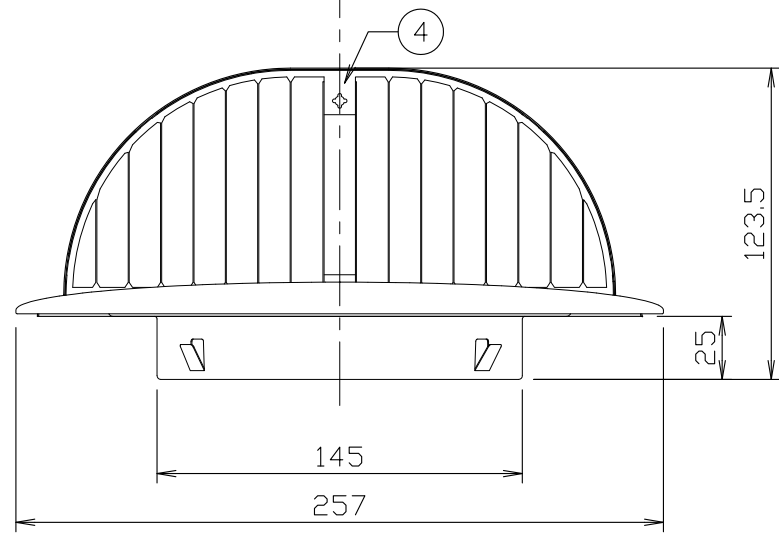
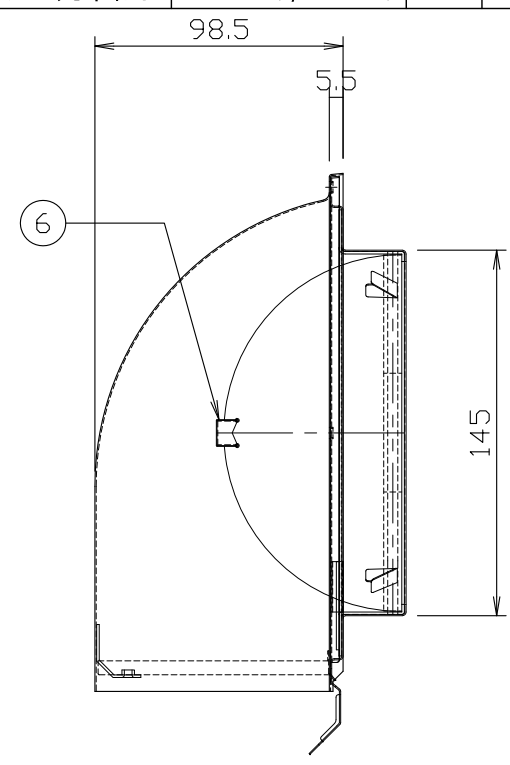
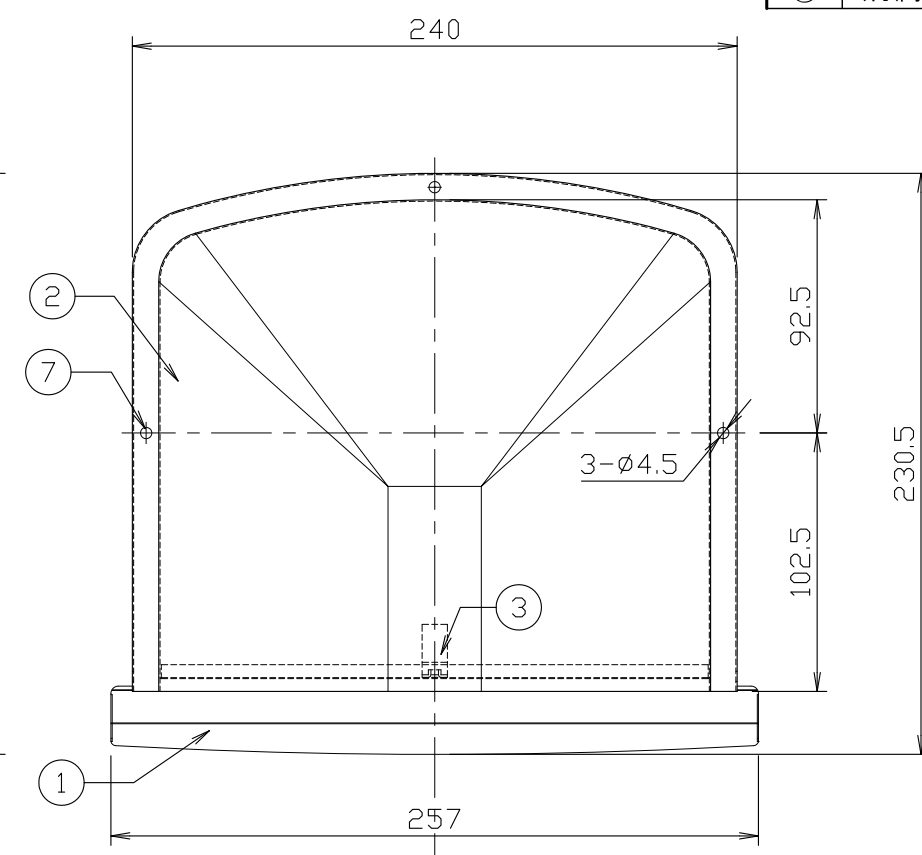
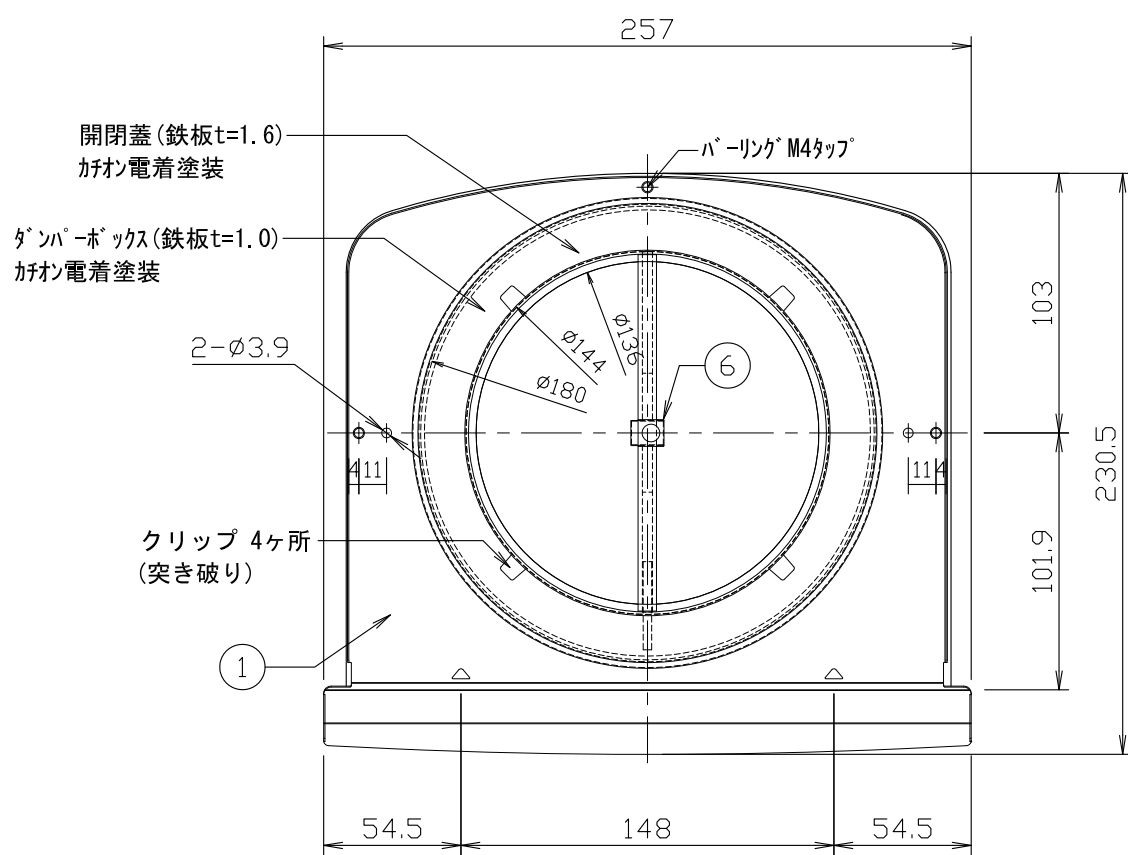
株式会社


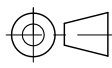


TEL 048-924-1131 FAX 048-924-1199

品名		尺度	投影法
ラブリーフードφ100 ダンパー付き		1:3 (A3)	
材質	表面処理	検索番号	
-	アクリル焼付け塗装	VCK100-FD-__	

部番	名称	材質	個数	備考
①	ベース	SUS430 (t=0.5)	1	-
②	カバー	SUS304 (t=0.5)	1	-
③	ルーバーピース	SUS430 (t=1.0)	1	-
④	防鳥ルーバー	SUS430 (t=0.4)	1	-
⑥	温度ヒューズ 72°	銅板 (t=0.3)	1	-
※(財)建材試験センター 第04A1677				
⑦	(固定ビス)ステンレス小ねじ	SUS304(M4X6)	3	-
⑧	(付属品)ステンレス丸木ねじ	SUS304(φ3.8X38)	2	-



株式会社  TEL 048-924-1131 FAX 048-924-1199	品名		尺度	投影法
	ラブリフードφ150 ダンパー付き		1:3 (A3)	
	材質	表面処理	検索番号	
	-	アクリル焼付け塗装	VCK150-FD-__	