

調整後の固定がワンタッチの機構で施工性アップ。



機能束

木造住宅用樹脂製機能束
プラ束 宝生® (ほうしやう)

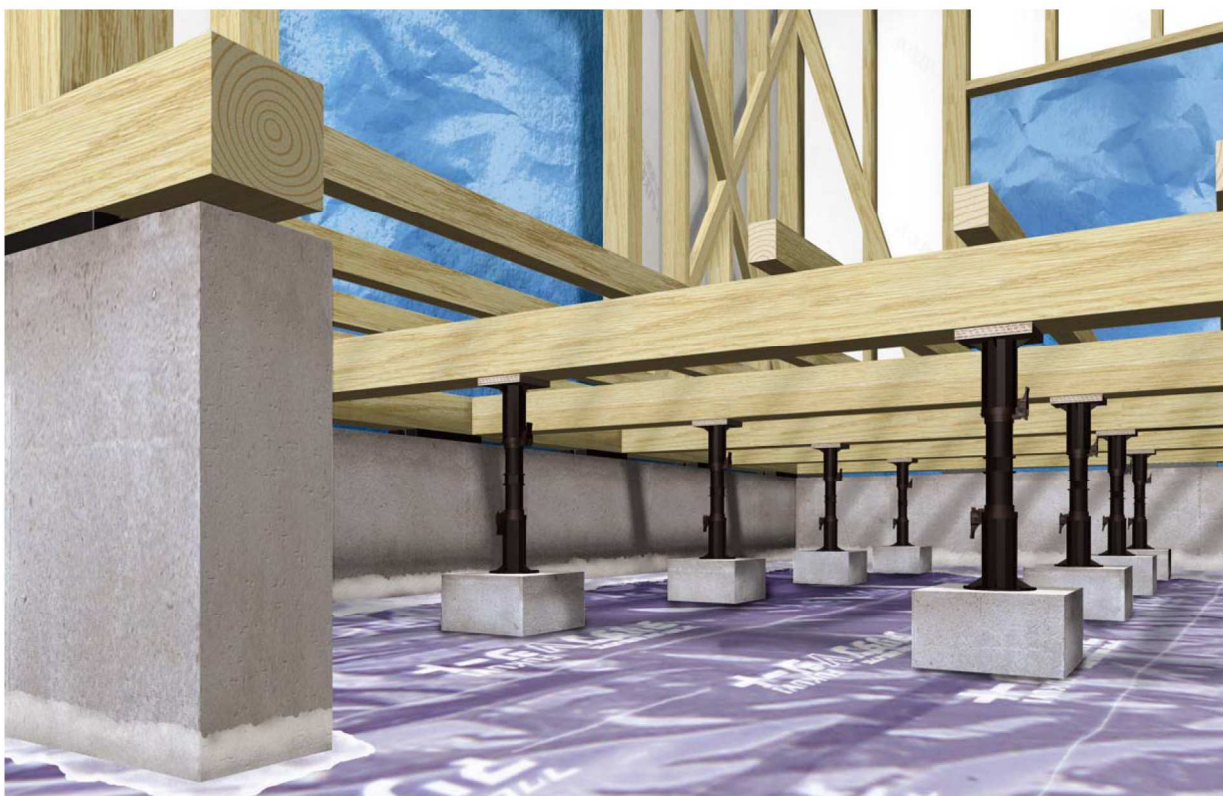


弊社従来品 (プラ束) と比べて…

1. ナットと連動するストッパー機構で調整後の固定が素早くできます。
2. 素手で固定できるワンタッチ式ストッパーの採用。
3. 固定状況はレバーの状態を目視で確認するだけで簡単に判断できます。
4. 支持脚の伸縮方向はボルト中央部に刻印表示していますから、調整作業に戸惑いません。



5. 高さ限度制限機構により、適正な強度が確保できる範囲内で施工できます。
6. ワイドな高さ調整範囲(138~725mm)に対応します。
7. ボルトのネジ山が見えないスッキリした形状です。



劣化軽減
住宅性能表示制度

床下セーフティ
保証制度 UP

SDS

このマークが付いた商品は
製品安全データシートを
用意しております。

材質

PP+ガラス繊維

1 プラ束 宝生 台板タイプ

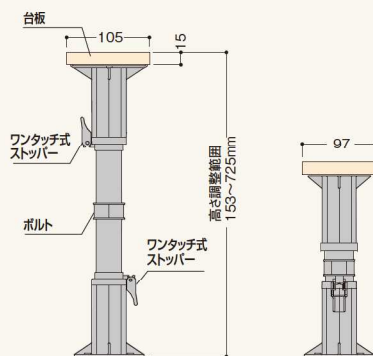


2 プラ束 宝生 受座タイプ

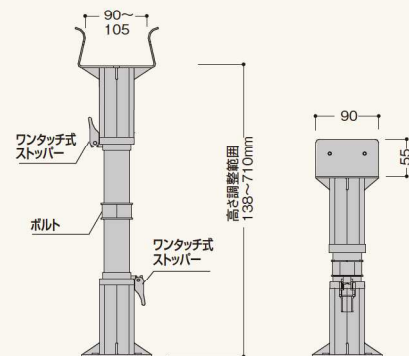


商品詳細

1 プラ束 宝生 台板タイプ 製品図



2 プラ束 宝生 受座タイプ 製品図



プラ束 宝生(ほうしょう) 規格

呼称	規格		コード	単品価格(個)	梱包価格	梱包内容	バラ出荷対応	
	高さ調整範囲	最大荷重強度						
1 プラ束 宝生 台板タイプ	225G	153~228mm	15.41kN(1,572kgf)	PR-XSD	¥870	¥26,100	30個入 (専用治具1個)	○ 1個単位
	305G	223~310mm	13.52kN(1,379kgf)	PR-SD	¥1,020	¥30,600		
	445G	295~450mm	16.11kN(1,643kgf)	PR-MD	¥1,140	¥34,200		
	575G	420~585mm	17.09kN(1,743kgf)	PR-WD	¥1,400	¥42,000		
	715G	433~725mm	15.26kN(1,557kgf)	PR-LD	¥1,770	¥53,100		
2 プラ束 宝生 受座タイプ	210P	138~215mm	15.41kN(1,572kgf)	PR-XS	¥870	¥26,100	30個入 (専用治具1個)	○ 1個単位
	290P	208~295mm	13.52kN(1,379kgf)	PR-S	¥1,020	¥30,600		
	430P	280~435mm	16.11kN(1,643kgf)	PR-M	¥1,140	¥34,200		
	560P	405~570mm	17.09kN(1,743kgf)	PR-W	¥1,400	¥42,000		
	700P	418~710mm	15.26kN(1,557kgf)	PR-L	¥1,770	¥53,100		

※最大荷重強度値は最大L寸法時の測定値であり、保証値ではありません。

ご発注に関する注意事項 の色が付いた商品はバラ出荷対応いたします。ただしバラ出荷手数料として¥2,000別途申し受けます。専用治具は梱包単位のご発注時のみ同梱しています。バラ出荷の場合には同梱しておりません。

⚠️ 注意 作業時のご注意

- クレゾール及びレゾルシノールなどの薬品が付着しないようにしてください。
- 一般の居室床と荷重条件の異なる仕様の場合は「プラ束宝生」の本数を増やすなどの補強を行ってください。
- 屋外では使用しないでください。
- 直射日光があたる可能性のある場所には、施工しないでください。

別売部材 フクビ機能束専用接着剤 規格 SDS 全てアルミパック

ネムアルミアビド発色特許
F★★★★



写真はスーパー-Uダイニン

呼称	規格	コード	単品価格(本)	梱包価格	梱包内容	バラ出荷対応
フクビスーパー-Uダイニン (一液型ウレタン樹脂系)	1.5kg	SUN1A	¥2,490	¥29,880	12本入	2本単位
	3kg	SUN3	¥4,200	¥25,200	6本入	○1本単位
	5kg	SUN5	¥7,000	¥28,000	4本入	
フクビ機能束専用接着剤 KTS	1kg	KTS1A	¥1,560	¥18,720	12本入	×

※プラ束・プラ束宝生1本当たりの塗布量は60~70g、鋼製束は50~60gです。
 ※「フクビスーパー-Uダイニン」、「フクビ機能束専用接着剤 KTS」は接着剤工業会(JAIA)のF★★★★を取得した環境配慮型の接着剤です。
 ※使用温度5℃以上でご使用下さい。それ以下になりますと硬化が遅くなりますので、充分養生して硬化を確認して下さい。

ご発注に関する注意事項 の色が付いた商品はバラ・分梱出荷対応いたします。ただしバラ出荷手数料として¥2,000別途申し受けます。