

# 66 DIT制震筋かい金物

〔制震筋かい金物〕

筋かい金物と制震装置がひとつになった制震筋かい金物です。

揺れに耐えながら地震のエネルギーを効率的に吸収し、建物の揺れ幅を低減します。



内使い用

告示 平12建告第1460号第1号

対応 (P.280~参照)

DSS-I

ホールダウン金物(アンカーボルト)との干渉を考慮し内使い用を推奨とします。  
筋かい側のビスは裏面から打ち込みます。

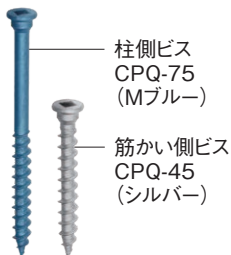
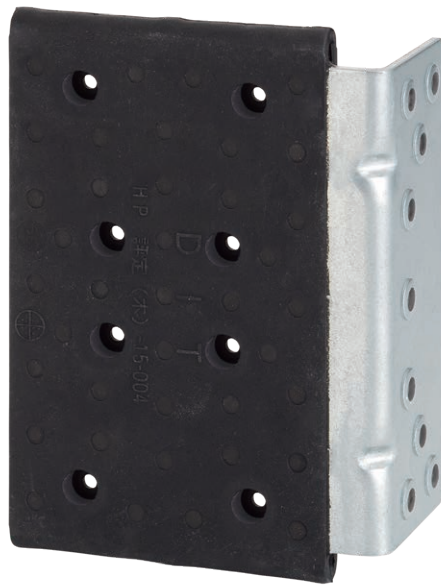
内使い用 / 外使い用

兼用ではありません。

表面



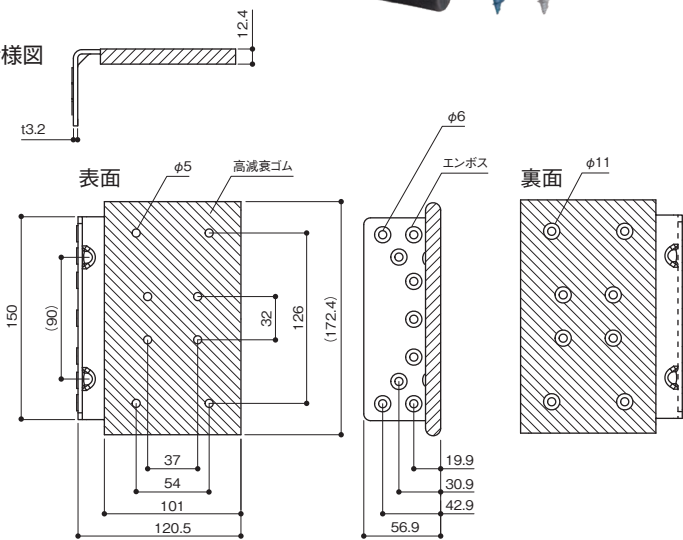
裏面



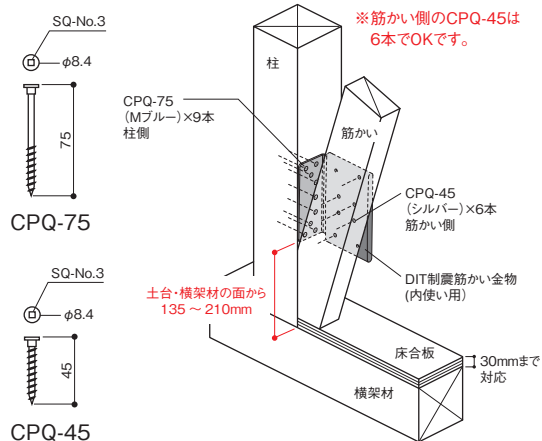
柱側ビス  
CPQ-75  
(Mブルー)

筋かい側ビス  
CPQ-45  
(シルバー)

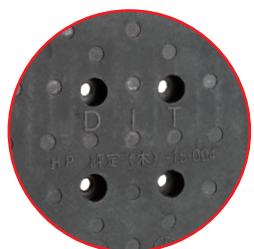
## 仕様図



## 取付図



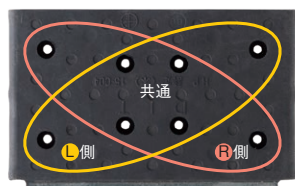
※筋かい側のCPQ-45は6本でOKです。



●金物の表面と裏面でビス穴の形状が異なります。大きく穴が空いている面から筋かい側のビスを打ち込みます。

## 筋かい側ビス打ち込み位置

筋かい側のビスは6本打ちます。



●筋かいの向きによって、共通の4本とL側2本の計6本、または共通の4本とR側2本の計6本を打ちます。



## DIT制震筋かい金物 簡易解析ツール

無料

設置効果を数値化できる簡易解析ツールをご用意しております。詳しくはBXカネシホームページをご確認ください。  
※初回のみユーザー登録が必要です。

変形抑制効果	
25kin時	48% 減
50kin時	64% 減
層間変形角	
変形角	1/121
変形角	1/270
変形角	1/122
変形角	1/213
変形角	1/137
変形角	1/48
変形角	1/121

基礎・床下土台金物  
構造金物・補強金物  
2×4用金物  
Z・C・Xマーン表示金物  
金物工法  
多目的木造建築(M/T)  
制震装置  
造作用金物  
点検口  
換気口  
資材

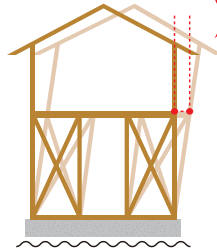
# DIT制震筋かい金物3つの特長

- ① 設計変更不要
- ② 簡単施工
- ③ 低コスト

既存の筋かい金物をDIT制震筋かい金物に代えるだけ。設計の自由度が高く、プランが制限されません。

通常の筋かい金物と同じようにビスどめするだけの簡単施工。特殊な加工やわずらわしい施工はありません。

予算や効果に合わせて設置数が選べ、低コスト導入が可能。無料の簡易解析ツールもご提供しています。



建物の揺れ幅を低減



写真は内使用です。

## 外使用用

告示 平12建告第1460号第1号

対応 (P.280~参照)

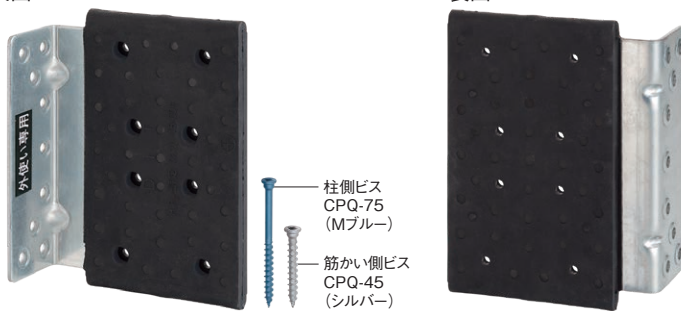
### DSS-O

内使用用と製品が異なります。ホールダウン金物(アンカーボルト)と干渉し、柱側ビスが打てない場合があります。外使用用製品を内使用用でご使用いただくことはできませんので、ご注意ください。

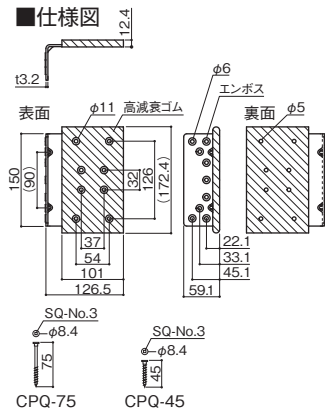
筋かい側のビスは**表面**から打ち込みます。

表面

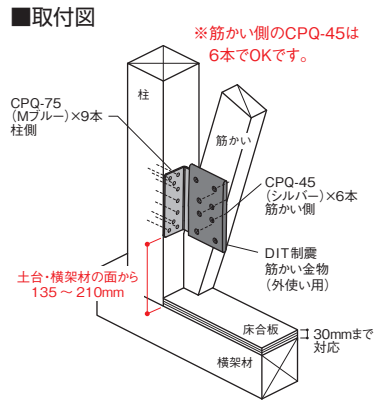
裏面



### 仕様図



### 取付図



## 用途

●壁倍率2倍用の筋かい(90・105×45)を容易かつ強固に接合し、制震効果も有する金物です。

## 特長

- 高減衰ゴムと金物の変形により、減衰効果が期待できます。
- 内使用用と外使用用で製品が異なります。
- 土台・横架材から離れた位置に接合できるため、かど金物との干渉を回避できます。
- 筋かいを突き付けで接合できますので、柱・横架材を欠き込む必要がありません。
- 左右対称なので、右勝手・左勝手がなくとも便利です。

## 使用方法

- ①内使用用、外使用用を確認します。
- ②本体を土台・横架材の面から135~210mmの範囲内に柱側金物下端がくるように合わせます。(床合板ありの場合でも土台・横架材の面から135~210mm)
- ③付属のビスで柱と筋かいを接合します。筋かい側のビスは共通の4本とまたはR2本の計6本にて接合します。(P.124「筋かい側ビス打ち込み位置」参照)

## 注意事項

- ご使用前に必ず設計・施工マニュアルをお読みください。
- アンカーボルトの設置については設計・施工マニュアルをお読みください。
- 応答解析は別途費用がかかります。ご希望の方はお問合せください。
- 本体の取付け高さに注意してください。
- 外使用用はホールダウン金物(アンカーボルト)と干渉し、柱側ビスが打てない場合があります。外使用用製品を内使用用でご使用いただくことはできませんので、注意してください。
- 内使用用製品を外使用用でご使用いただくことはできません。
- 必ず付属の専用ビスで接合してください。
- ビス接合用の四角ビット(#3)は別売品です。
- ビスをまっすぐ打ち込むために125mm以上のビットの使用をお勧めします。
- 本製品とは別に柱頭・柱脚の仕口に必要金物を取付けてください。
- 取扱いに関する注意事項は20ページを参照してください。

## DIT制震筋かい金物

型番	商品コード	出荷単位	梱包	作業工程別梱包の分類	メーカー希望小売価格 円/個(税抜)
DSS-I(内使用用)	099002	1個	10個/ケース	構造	8,000
DSS-O(外使用用)	099003				8,000

材質	JIS G 3302 SGH400
表面処理	溶融亜鉛めっき鋼板(Z27 クロムフリー)
付属品	柱側専用ビス……CPQ-75(Mブルー)×9本 筋かい側専用ビス…CPQ-45(シルバー)×6本
承認等	ハウスプラス確認検査(株) 評定書 HP評定(木)-15-004-2
開発元	第一工業大学・横浜国立大学

基礎・床下・土台金物

構造金物・補強金物

2×4用金物

Z・C・Xマーク表示金物

金物工法

多目的木造建築(MF)

制震装置

造作用金物

点検口

換気口

資材