

# 63 EGガセット

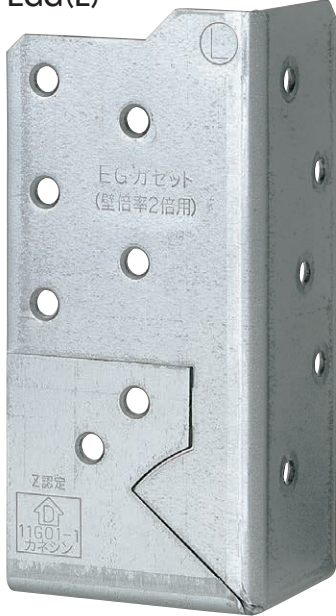
〔Zマーク筋かいプレート(BP-2)同等認定品〕

筋かいの取付けを金物本体の内部に収めることにより、省スペースで設置できます。

壁倍率  
2倍用

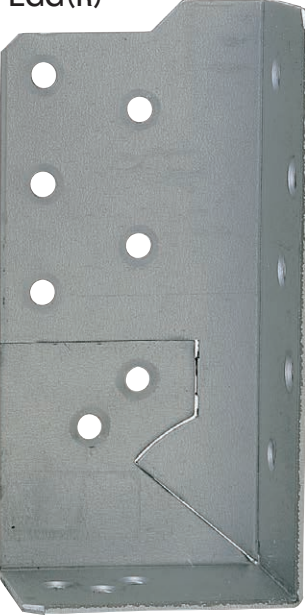
内付け・外付け兼用

EGG(L)



Ⓛ 左勝手(本体の外面)

EGG(R)



Ⓡ 右勝手(本体の内面)

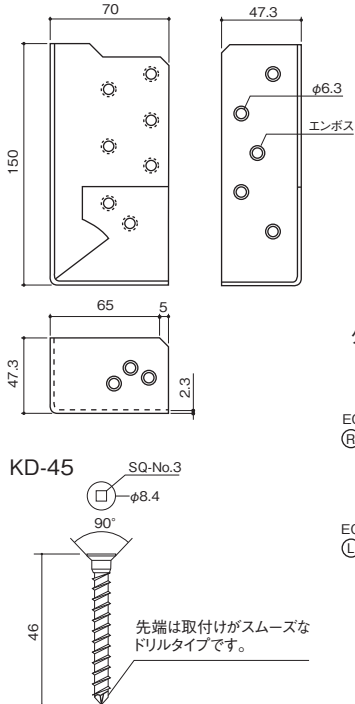
告示 平12建告第1460号第1号

対応(P.280~参照)

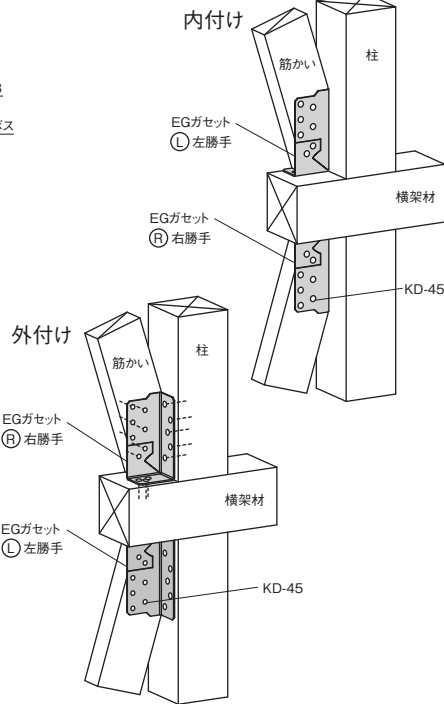


ビス  
KD-45

## 仕様図(L)



## 取付図



## 用途

- 壁倍率2倍用の筋かい(90・105×45)を容易かつ強固に接合する金物です。

## 特長

- 筋かいの取付けを全て金物本体の内部に収めるので、省スペースで設置できます。(内付けの場合)
- 筋かいを突き付けで接合できますので、柱・横架材を欠き込む必要がありません。
- 接合ビスの頭が四角穴なので、ビットの破損がほとんどありません。
- ビスの先端はドリルタイプなのでスムーズに木材に取付けられます。

## 使用方法

- 筋かいの取付け向きに応じてR(右勝手)とL(左勝手)を選びます。
- 本体を付属のビスで柱と土台・横架材に接合します。
- 筋かいを付属のビスで接合します。

## 注意事項

- 必ず付属の専用ビスで接合してください。
- ビス接合用の四角ビット(＃3)は別売品です。
- 本製品とは別に柱頭・柱脚の仕口に必要金物を取付けてください。
- ご注文の際は、右勝手・左勝手を指定してください。
- 取扱いに関する注意事項は20ページを参照してください。

## EGガセット

型番	商品コード	出荷単位	梱包	作業工程別梱包の分類	メーカー希望小売価格 円/個(税抜)
EGG(R)	097300	1個	50個/ケース	構造	410
EGG(L)	097301				410

材質	JIS G 3302 SGHCまたはSGCC
表面処理	溶融亜鉛めっき鋼板(Z27)
付属品	ビスKD-45(ダクロ)×15本
承認等	(公財)日本住宅・木材技術センター/Zマーク同等認定品 D11L07-01

基礎・床下・土台金物  
構造金物・補強金物  
筋かい金物/筋かいプレート  
2×4用金物  
Z・C・Xマーク表示金物  
金物工法  
多目的木造建築(MF)  
制震装置  
造作用金物  
点検口  
換気口  
資材