

2連丸棒ステンレスガイドで進みなめらか

丸鋸ガイド

L450/L600/L1000

底面に2列のすべり止めゴムを埋め込み配置

スレやグラつきがなく、正確な切断ができます。



高精度アルミ採用 軽くて丈夫

中空リブ構造の高精度アルミ材を採用し、真直度が高く、つぶれや曲がりに強い。

しっかり押えられる ロンググリップ



ガイド面より303mm

寸法割付ができる本体形状

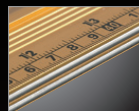
押さえ板各部にガイド面及び、突き当て面から303mm、455mmの位置にけがき用形状を設けました。コンベックスを利用しなくてもビット寸法の割付ができ、作業が途切れません。

目盛付き

コンベックスと同じ尺相当目盛付

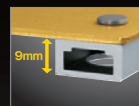
新開発 2連丸棒ステンレスガイド

電動丸鋸とガイドの接触面に2連丸棒ステンレスを採用。2本のステン丸棒をガイドにインサートして、丸鋸との面接触を線接触にしました。摩擦を軽減し、滑らかに進みます。



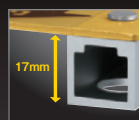
ミスのない9mmの突き当て

9mm合板、9.5mm石こうボードに対応した高さで、誤って1枚下に合わせてしまうミスを防止します。



多様なボードに対応した 17mmの突き当て

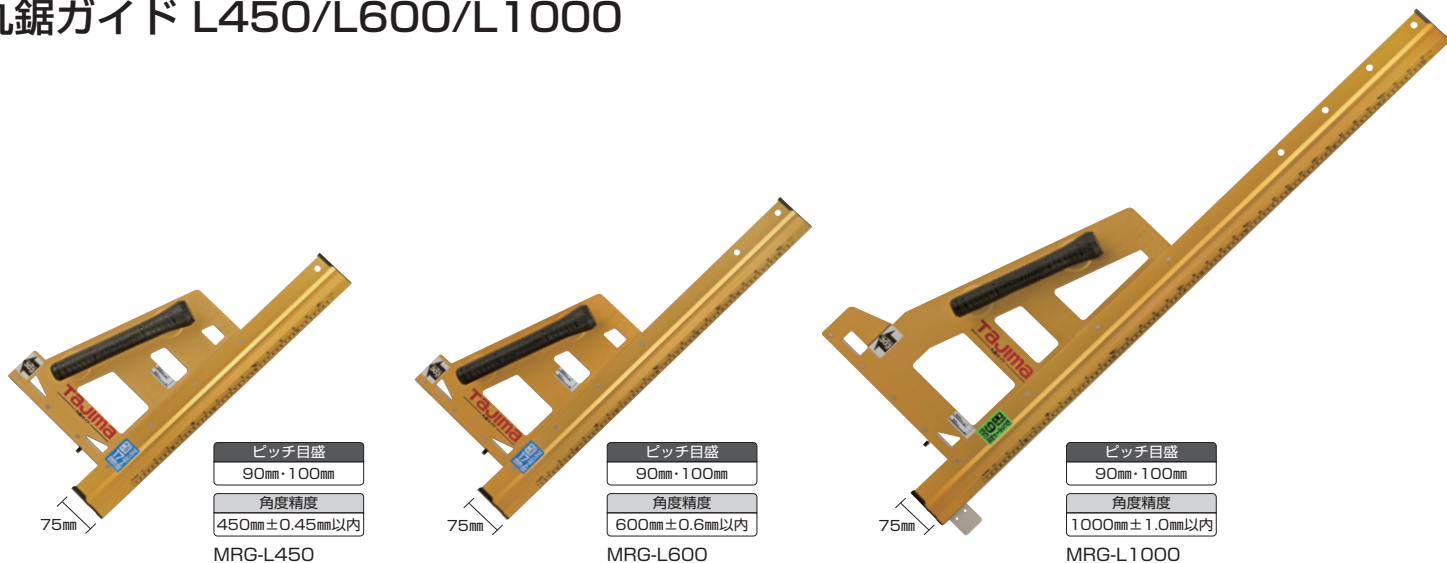
サイディング対応 (L600 L450) L600 L450はサイディングボードに対応した17mmの突き当てです。勘合部の段差が大きい窯業系サイディングボードなどの端面へ、しっかりと突き当てを合わせる事ができます。



新開発 位置合わせがラクな丸鋸支え (L1000に採用)

不安定な切り始めに丸鋸を下から支え安定させるので正確な位置合わせができます。スライド式で張り出しの長さを調整できるためでの電動丸鋸でも利用できます。

丸鋸ガイド L450/L600/L1000



ビット目盛
90mm・100mm
角度精度
450mm±0.45mm以内
MRG-L450

ビット目盛
90mm・100mm
角度精度
600mm±0.6mm以内
MRG-L600

ビット目盛
90mm・100mm
角度精度
1000mm±1.0mm以内
MRG-L1000

長さ	品番	価格	製品重量	包装形式	包装寸法 (mm) タテ×ヨコ×アツサ	梱包単位	JANコード
450mm	MRG-L450	10,280円 +消費税	980g		620×330×110		4 975364 069207
600mm	MRG-L600	11,190円 +消費税	1,090g	ダンボール	780×330×110	1本	4 975364 069214
1,000mm	MRG-L1000	14,850円 +消費税	1,530g		1,170×460×110		4 975364 069221