

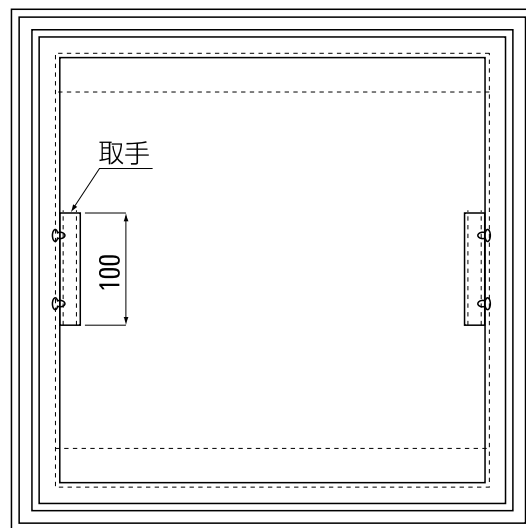
DIK用ゴミ箱 (オプション)

受注生産品
納期をご確認ください。

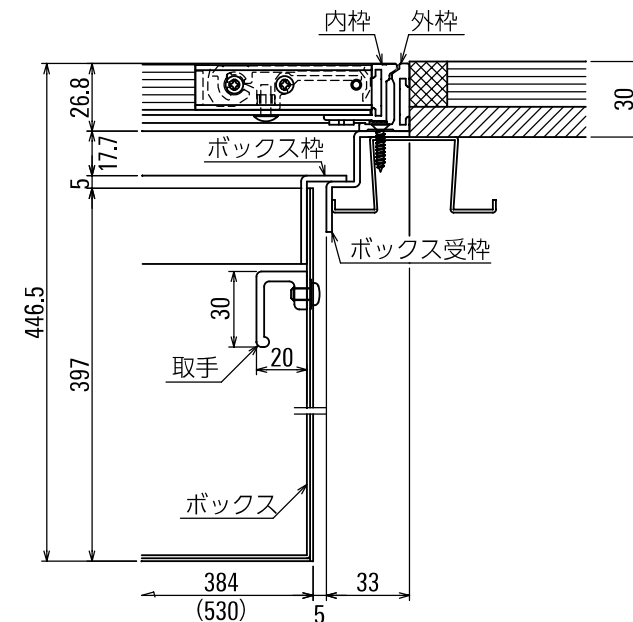


写真の点検口は別途です。

納まり図



適用型式: DIKP2 / DIKSP2



※高強度タイプ (DIK (S) P2R) には使用できません。

部材仕様

部材	ステンレス鋼製			アルミニウム製			スチール製		
	材質	仕上	備考	材質	仕上	備考	材質	仕上	備考
ボックス	SUS304	No.2B	t0.8	A1100P-H14	陽極酸化皮膜	t1.2	SECC	-	t1.2
ボックス枠	SUS304	No.2B	t2.0	A1100P-H14	陽極酸化皮膜	t2.0	SECC	-	t2.3
ボックス受枠	SUS304	No.2B	t2.0	A1100P-H14	陽極酸化皮膜	t2.0	SECC	-	t2.3
取手	A6063S-T5	陽極酸化皮膜		A6063S-T5	陽極酸化皮膜		A6063S-T5	陽極酸化皮膜	

※収納庫の用途向けにHDIK型 (P.54) と床下収納ユニットPKT-WOP型 (P.70) の組み合わせもあります。

サイズ	単位	ステンレス製 価格	アルミニウム製 価格	スチール製 価格
460用	1台	¥96,600 <input checked="" type="checkbox"/>	¥104,000 <input checked="" type="checkbox"/>	¥59,400 <input checked="" type="checkbox"/>
606用		¥107,700 <input checked="" type="checkbox"/>	¥115,100 <input checked="" type="checkbox"/>	¥70,500 <input checked="" type="checkbox"/>

●点検口は別途です。 ● は受注生産品です。
●DIK (S) P260R (高強度タイプ) には使用できません。