

CXGM [CXGM シルバー]

額目地タイプ	気密タイプ	鋼製下地	木下地	吊り込みタイプハンガー金具	支持タイプハンガー金具	木ねじ止	錠付タイプ*1
		特注寸法 300×300~603×603mm	特注塗装	内枠落下防止ワイヤー	木下地取付用金具	公共建築認定品	耐震天井推奨部材

目地幅10.5mmの外額縁・内目地タイプ。

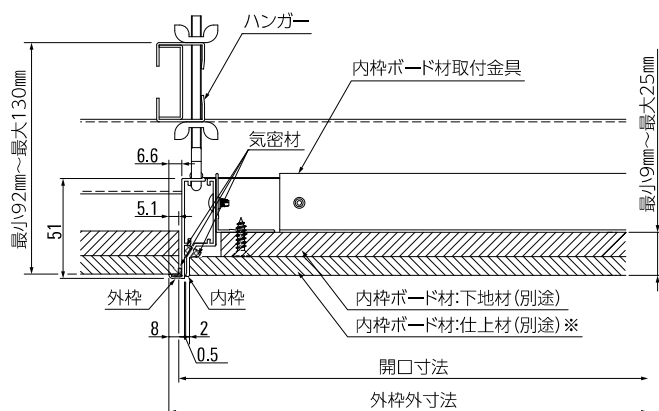
気密タイプ ▶P.8
気密材により冷暖房効率と遮音性が向上。気密性能(JIS A 4706)A-4等級相当。



額目地タイプ
施工性に優れたスリムな額目地。

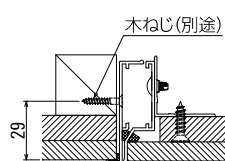


納まり図

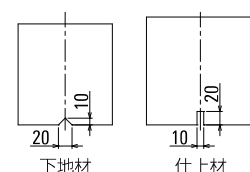


※ 最大15mm (9.5mmを超えた場合は上端部の面取り必要)

木下地納まり図



内枠ボード材の加工寸法



部材仕様

部材	材質	仕上
内枠・外枠	A6063S-T5	陽極酸化皮膜
コインロック	亜鉛合金ダイカスト	電気亜鉛めっき
内枠ボード材取付金具	A6063S-T5	陽極酸化皮膜
ロックカバー	ABS樹脂	蒸着シルバー色めっき
ハンガー	SECC	-
気密材	EPDM発泡体	-

型式	サイズ呼称	外枠外寸法 (mm)	開口寸法 (mm)	内枠ボード材切断寸法 (mm)		呼称	単位	価格	1梱入数 (台)	付属部品 (個)
				下地材	仕上材					
CXGM	30	313.2	303	260	292	CXGM30	1台	¥7,300	10	4
	45	464.2	454	411	443	CXGM45		¥8,400	10	4
	60	616.2	606	563	595	CXGM60		¥10,500	6	4

●木下地にも取付けできます。(取付ねじは付属していません。) ●適応天井材 (天井下地材+天井仕上材) の厚みは、9~25mm。 ●気密性能はP.8をご覧ください。 ☆1梱単位未満の出荷は運賃別途です。
●は受注生産品です。