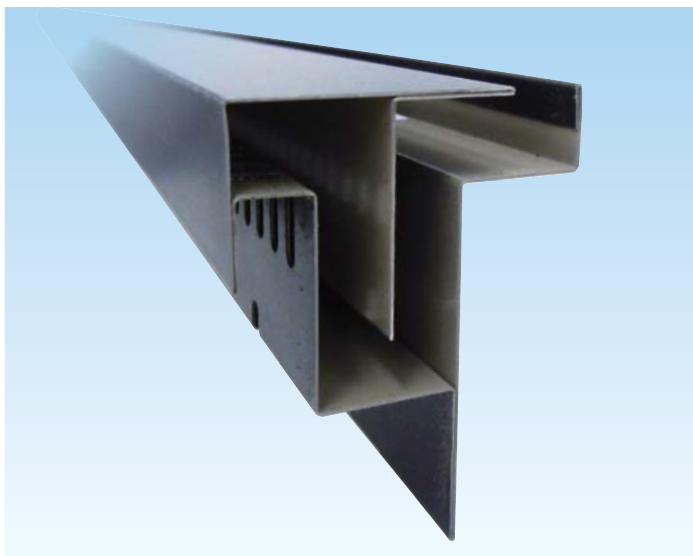


APファインフロー[®] (ケラバ用・軒用通気部材)

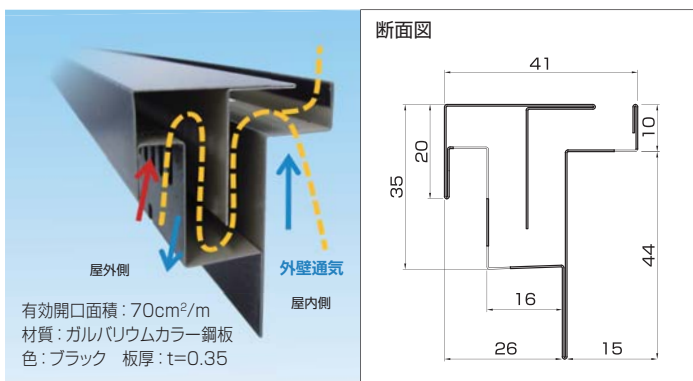


軒のない住宅でもスッキリとした納まりで通気を確保し、住宅の耐久性を向上させます。

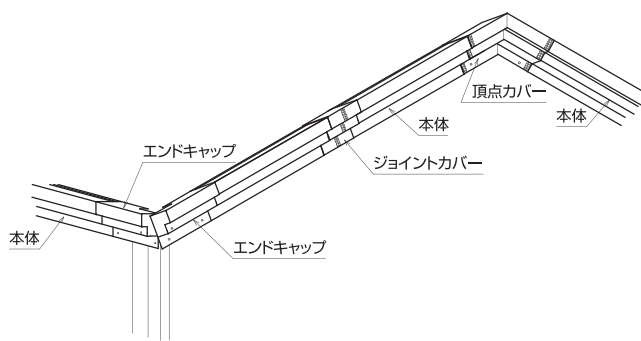
APファインフローの特長

- 簡単施工
- シンプルなデザインが可能
- 軒ゼロ住宅の通気を確保

構造図



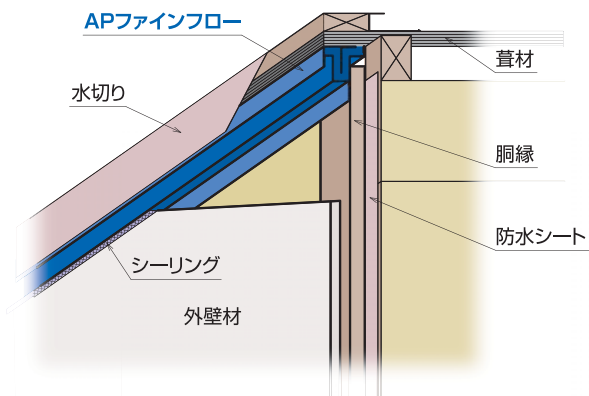
部材イメージ図



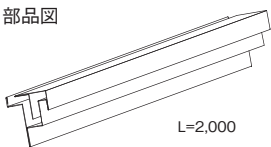
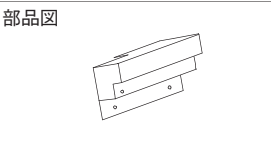
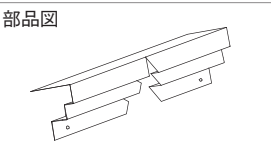
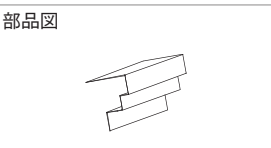
納まり例

<ケラバ側>

※ケラバ下に使用する場合は、10寸以下の勾配屋根にご使用ください。



ラインナップ

部品図	部品	本体
	品番	KV2000BK
L=2,000	規格	41×54×2,000
	設計価格(税抜)	¥3,900/本
	入数	4本/梱包
部品図	部品	エンドキャップ (左右セット)
	品番	KVECSETBK
	規格	42×54×80
	設計価格(税抜)	¥1,900/セット
	入数	左右各1個/袋
部品図	部品	頂点カバー*
	品番	KVCC25BK (2.5寸形状) KVCC45BK (4.5寸形状)
	規格	42×54×160
	設計価格(税抜)	¥1,100/個
	入数	1個/袋
部品図	部品	ジョイントカバー
	品番	KVJCBK
	規格	42×54×50
	設計価格(税抜)	¥550/個
	入数	1個/袋

※2.5寸形状は2.5寸以上4.5寸未満対応、4.5寸形状は4.5寸以上対応です。2.5寸と4.5寸以外はそれぞれの商品を切断してご使用ください。

注意 ・製品は切り口が鋭利なため、加工または施工の際は、保護具をつけて作業を行ってください。
 ・銅、鉛、合金類等、異種金属を使用した部材と接触しないように施工を行ってください。(電食の恐れがあります。)
 ・製品には、シンナー等有機系溶剤が付着しないように取扱い下さい。錆が発生する恐れがあります。
 ・ご使用の際は、建物の施工場所の気候・周辺環境等について十分にご注意いただき、雨水・湿気等の侵入に関しては躯体側で配慮願います。