

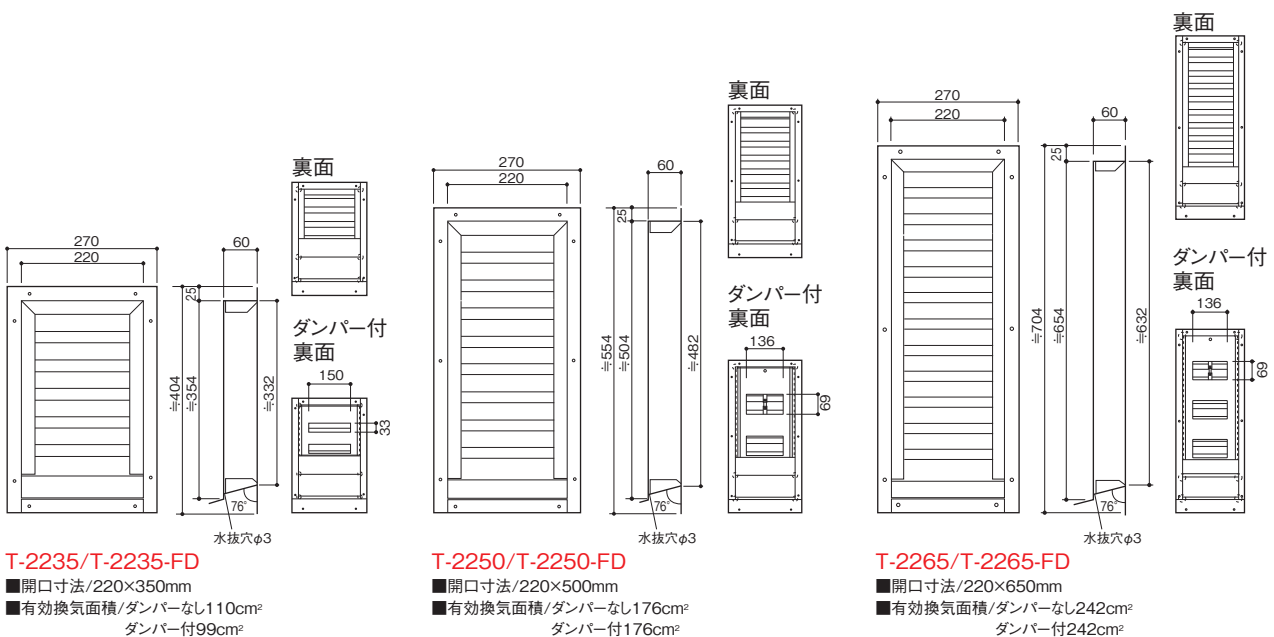
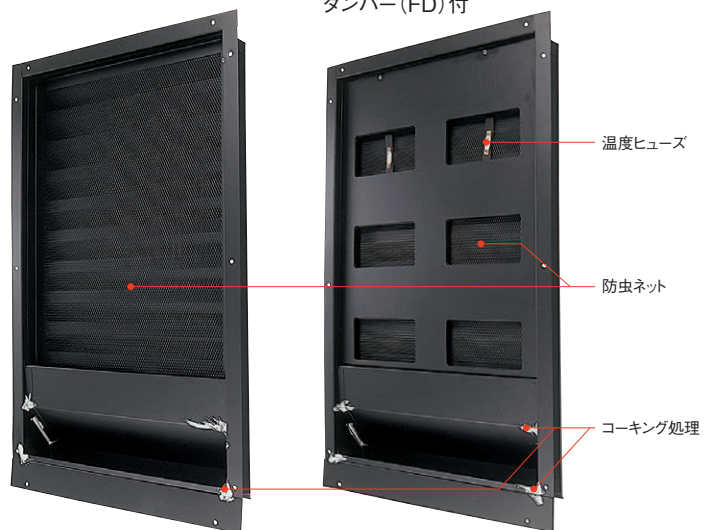
1 ステンレス換気ガラリ

切り妻屋根の壁面に取付ける換気金物です。裏側には、防虫用の金網がついています。また粉体塗装仕上げが施してあるので、ペンキ塗り等の作業は不要です。

縦長タイプ(T型)



ダンパー (FD) 付



※ステンレス換気ガラリは全て受注生産品です。

基礎・床下土留金物

構造金物 / 補強金物

2×4用金物

Z・Cマーク表示金物

金物工法

中・大規模木造建築金物

設置装置

造作用金物

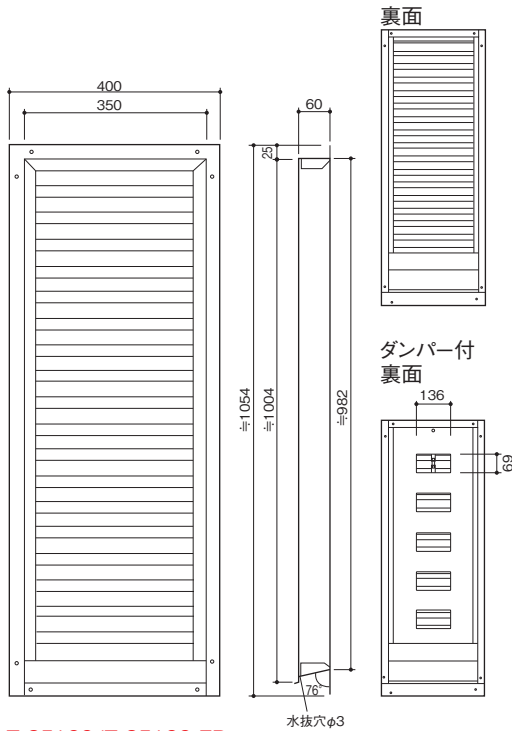
点検口

換気口

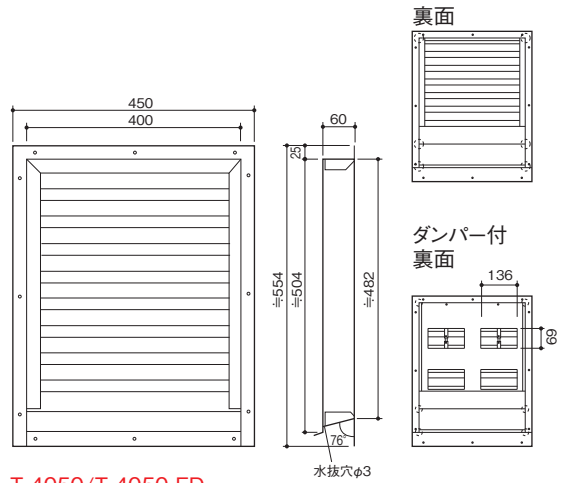
素材

妻換気金物

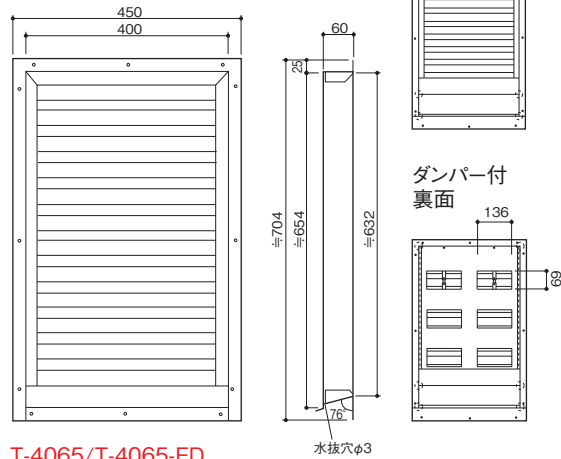
1 ステンレス換気ガラリ



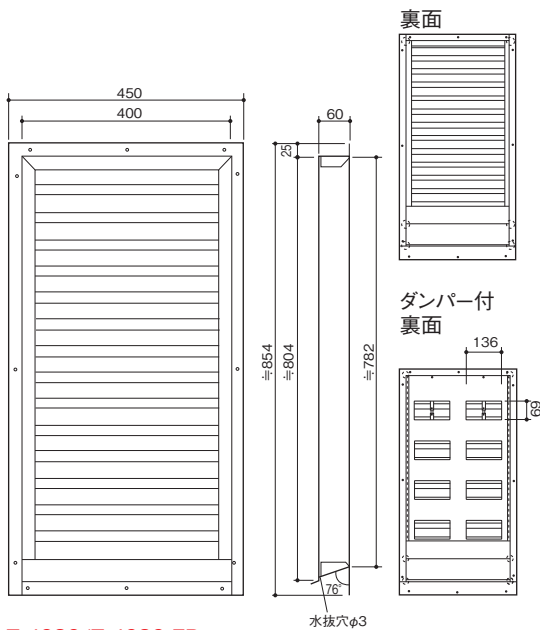
T-35100/T-35100-FD
 ■開口寸法/350×1000mm
 ■有効換気面積/ダンパーなし630cm²
 ダンパー付469cm²



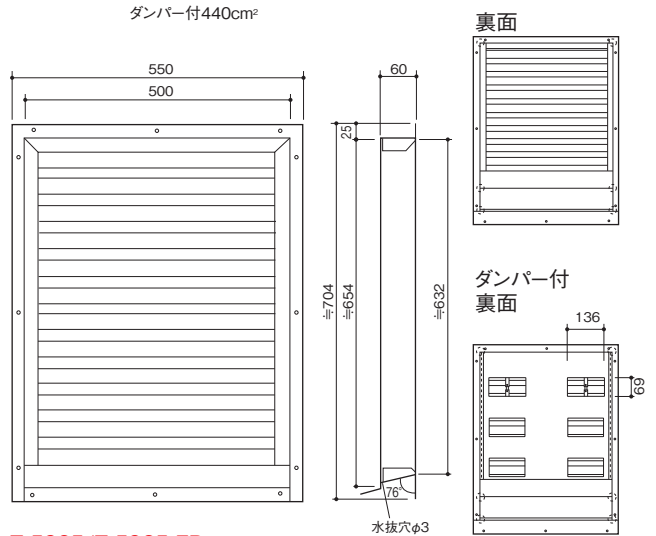
T-4050/T-4050-FD
 ■開口寸法/400×500mm
 ■有効換気面積/ダンパーなし320cm²
 ダンパー付320cm²



T-4065/T-4065-FD
 ■開口寸法/400×650mm
 ■有効換気面積/ダンパーなし440cm²
 ダンパー付440cm²



T-4080/T-4080-FD
 ■開口寸法/400×800mm
 ■有効換気面積/ダンパーなし560cm²
 ダンパー付560cm²



T-5065/T-5065-FD
 ■開口寸法/500×650mm
 ■有効換気面積/ダンパーなし550cm²
 ダンパー付550cm²

※ステンレス換気ガラリは全て受注生産品です。

基礎・床下・土台金物

構造金物 / 補強金物

2×4用金物

Z・Cマーク表示金物

金物工法

中・大規模木造建築金物

制震装置

造作用金物

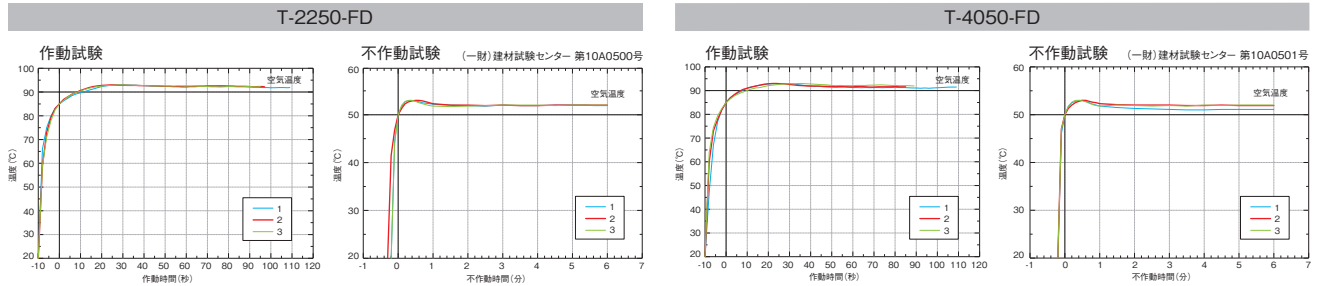
点検口

換気金物

資材

1 ステンレス換気ガラリ

ステンレス換気ガラリ 温度ヒューズ試験 ※他の型番は、下記の試験結果が目安となります。



ステンレス換気ガラリ

※全て受注生産品ですので納期を確認してください。
※ご注文の際は必ず色をご指定ください。

型番	商品コード	カラー	出荷単位	梱包	作業工程別 梱包の分類	メーカー希望小売価格 円/台(税抜)
縦長タイプ (T型)	T-2235	402235	1台	1台/ケース	造作	14,500
	T-2235-FD	402236				21,000
	T-2250	402250	1台	1台/ケース	造作	18,000
	T-2250-FD	402251				24,000
	T-2265	402265	1台	1台/ケース	造作	19,500
	T-2265-FD	402266				27,000
	T-35100	403510	1台	1台/ケース	造作	38,500
	T-35100-FD	403511				53,500
	T-4050	404050	1台	1台/ケース	造作	23,000
	T-4050-FD	404051				33,000
	T-4065	404065	1台	1台/ケース	造作	25,000
	T-4065-FD	404066				37,500
	T-4080	404080	1台	1台/ケース	造作	30,000
	T-4080-FD	404081				44,500
T-5065	405065	1台	1台/ケース	造作	29,000	
T-5065-FD	405066				39,500	
駒形タイプ (K型)	K4-4060	454060	1台	1台/ケース	造作	26,000
	K4-4060-FD	454061				41,500
	K5-4060	454060	1台	1台/ケース	造作	26,000
	K5-4060-FD	454061				41,500
	K6-4060	454060	1台	1台/ケース	造作	26,000
	K6-4060-FD	454061				41,500
	K5-5080	455080	1台	1台/ケース	造作	34,500
	K5-5080-FD	455081				50,000
	K6-5080	455080	1台	1台/ケース	造作	34,500
	K6-5080-FD	455081				50,000
K55-5080	455580	1台	1台/ケース	造作	34,500	
K55-5080-FD	455581				50,000	
八角形タイプ (H型)	H-55	455500	1台	1台/ケース	造作	35,000
	H-55-FD	455501				53,000
タテ格子タイプ	TG-7930	423585	1台	1台/ケース	造作	59,000

- ホワイト
- アイボリー
- ブロンズ
- ブラウン
- ブラック



用途

- 切妻屋根の壁面に取付ける換気金物です。

特長

- 使用目的やお好みに合わせた形状をお選びいただけます。
- デザインに合わせカラーは5色よりお選びください。
- 本体裏部には防虫金網(0.8-3.8×8.0)がついています。
- ダンパー(FD)付もあります。(タテ格子タイプを除く)

使用方法

- ①ラス板や野地板などの施工前に、各寸法に合わせて妻壁に受け木を組みます。
- ②本体の縁に防水用の両面テープを貼り防水シートを張り上げ、釘または木ネジで取付けます。
- ③外壁材を仕上げた後、本体の周囲をコーキングします。

注意事項

- 防水シート、防水テープ等で止水の養生を行ってください。
- コーキングは厚手に施してください。
- 設置後、通気によりルーバーの表面に汚れが目立ち始めたら、クリーナー等を使用し布でお拭き取ってください。また可能な限り汚れの目立ちにくい濃色系をお選びください。
- 組立製品ですので、若干の誤差が生じます。穴あけの際は現品を採寸の上、取付けて下さい。
- コーキング処理を施してありますが、100%の止水効果はありません。
- 特に強い風の吹付けが予想される箇所や地域に換気ガラリを取付ける場合は、換気なし(裏蓋付)のご使用をお薦めします。
- ステンレス換気ガラリは全て受注生産品です。
- 取扱いに関する注意事項は20ページ・235ページを参照してください。

材質	ステンレス鋼(JIS G 4305 SUS304(18-8)またはNSSC 180)
表面処理	静電粉体焼付塗装

基礎・床下・土台金物

構造金物 / 補強金物

2×4用金物

Z・Cマーク表示金物

金物工法

中・大規模木造建築金物

設置装置

造作用金物

点検口

妻換気金物

資材