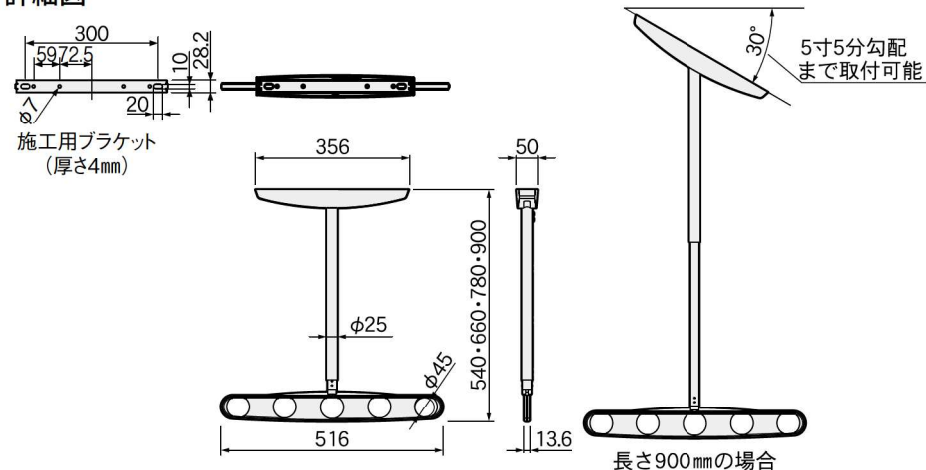


詳細図



注) 同梱取付ねじ(木下地への取付施工用途)

なベタッピンねじ(SUS)呼び5×50 8本 ワッシャー(SUS)φ12×φ5.5×t0.8 8枚
(インサート等による施工の場合、必要な取付用ボルト・ワッシャー・ナット類は別途お買い求めください。)

取付パーツと使用数一覧(木下地の場合)

取付場所	取付パーツ (税別価格/1セット)	使用数 (セット)
天井面直付	F (¥760)	1
RC直付	L (¥1,800)	1

取付パーツ(別途)詳細→P.358・360

製品仕様

サイズ	色		品番	本体価格 [1セット2本] (税別価格)	干せる 目安重量 [1セット]	仕上		材質			質量 (1本当たり)	入数
	アーム・ポール	カバー				アーム	ポール	アーム	ポール	カバー		
L=540mm ~900mm	■ ステンカラー	■ シルバーグレー	KS-DA516AT-ST	¥13,800	20kg	アクリル 焼付塗装	アルマイト 処理 クリア塗装	アルミ ダイカスト (ADC12)	アルミ ニウム	AES樹脂	1.1kg	1セット 2本入
	■ ダークブロンズ		KS-DA516AT-DB									
	■ シルバー		KS-DA516AT-SV									

⚠ 十分な強度が得られる場所に設置してください。また、避難経路を確保できる場所に取り付けてください。

特長

- 取付穴ピッチ300mm、アンカーボルトM10対応なので、従来のバルコニー型物干のリフォーム用としても最適です。また、木下地への取付も可能(取付ねじ付)です。
- ねじの位置を変えることで4段階(540・660・780・900mm)の高さ調節ができます。
- 屋根(天井)勾配に対して取付角度の調整可能。(5寸5分勾配まで)



リフォーム前



リフォーム後



アームは90°回転させて取り付けることもできます。