



# 漏水しにくく、換気面積の大きな小屋裏換気材。

- 軒天換気材との組み合わせで、2個あたり60m<sup>2</sup>までの天井面積に対応。
- 雨返しリップ構造で雨水の入りにくい構造。
  - 先付け方式による止水性の向上。
  - 1製品中に多数の通気経路をもっています。
  - 換気材中を通る経路が短く、空気の通りやすい構造になっています。

## 換気器材

# 大型ヤギリフレセア (防虫ネット付)

小屋裏用樹脂製換気器材

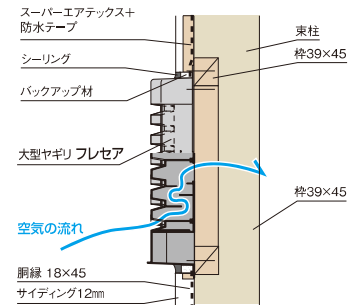


●デルタタイプ

### ■裏面(防虫ネット付)



### ■納まり概念図



## 1 スクエアタイプ

■商品・カラーバリエーション



W ホワイト



K ブラック

## 2 デルタタイプ

■商品・カラーバリエーション



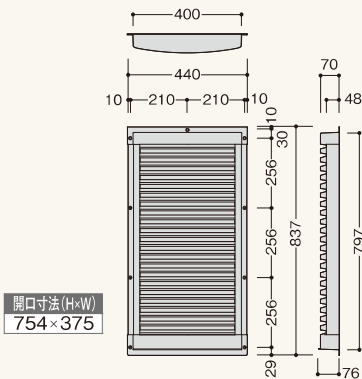
W ホワイト



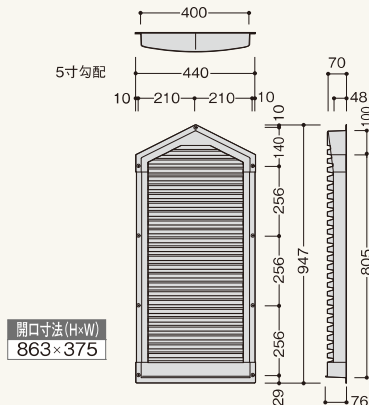
K ブラック

### 商品詳細

#### 1 スクエアタイプ 製品図



#### 2 デルタタイプ 製品図



### 大型ヤギリフレセア(防虫ネット付) 規格

呼称	換気面積	コード	色番	単品価格(個)	梱包価格	梱包内容	バラ出荷対応
大型ヤギリフレセア	1 スクエアタイプ	340cm <sup>2</sup> /個	RSRS□	¥8,100	¥16,200	2個入 (同梱付属部材: 取付ビス(3.1×20mm) 9本)	○ 1個単位 <b>価格10%増</b>
	2 デルタタイプ	340cm <sup>2</sup> /個	RSRD□	¥9,700	¥19,400		

※コードNo.中の□にはカラー記号をご指定ください。  
 色が付いた商品はバラ出荷対応いたします。ただしバラ出荷手数料として¥2,000別途申し受けます。また、価格は10%増となります。

**注意** ●強い風雨の時は雨を巻き込むことがあります。