

換気器材

フード

樹脂製換気器材

1 フード北秀(ほくしゅう)

室内と屋外、
組み合わせて使える
換気器材のラインナップ。



材質
PP

屋外

SW シルバーホワイト

2 フードDX北輝(ほっき)



材質
ASA

屋外

SW シルバーホワイト

3 フード翔峰(しょうほう)30(強制換気用)

各社の換気扇と組み合わせて
ご使用いただけます。

●カラー・記号



SW シルバーホワイト

材質
ASA

4 フード翔峰25(強制換気用)

●カラー・記号

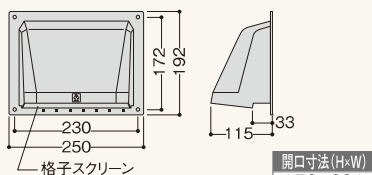


SW シルバーホワイト

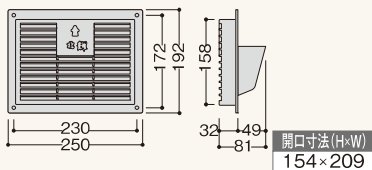
材質
ASA

商品詳細

1 フード北秀(ほくしゅう) 製品図

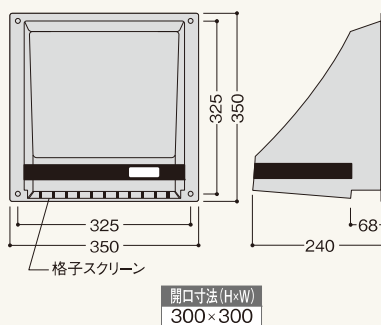


2 フードDX北輝(ほっき) 製品図 S=1/15



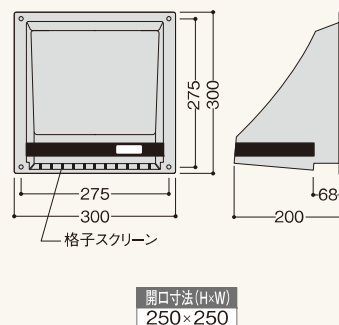
3 フード翔峰(しょうほう)30(強制換気用) 製品図

25cm換気扇用 ●格子スクリーン付



4 フード翔峰25(強制換気用) 製品図

20cm換気扇用 ●格子スクリーン付



フード 規格

呼称	規格		コード	カラー	単品価格(個)	梱包価格	梱包内容	バラ出荷対応
	外形寸法(H×W×奥行)	実開口面積						
1 フード北秀(ほくしゅう)	192×250×115mm	70cm ² /個	FD15SW	シルバー ホワイト	¥730	¥29,200	40個入 同梱付属部材: 取付ビス(2.7×16mm) 4本/個	○ 1個単位 価格10%増
2 フードDX北輝(ほっき)	192×250×81mm	120cm ² /個	FDX15SW		¥1,450	¥43,500	30個入 同梱付属部材: 取付ビス(2.7×16mm) 4本/個	
3 フード翔峰(しょうほう)30 (格子スクリーン付)	350×350×240mm	378cm ² /個	FD30-SW		¥2,490	¥24,900	10個入 同梱付属部材: 付属ビス(3.1×22mm) 4本/個	
4 フード翔峰(しょうほう)25 (格子スクリーン付)	300×300×200mm	210cm ² /個	FD25-SW		¥1,930	¥19,300		

ご発注に関する注意事項

※フード北秀の施工にはサンライズMSI(株)製プライマー18を塗布後、SRシールS70(コーキング剤)をご使用されることをお奨めします。
● の色が付いた商品はバラ出荷対応いたします。ただしバラ出荷手数料として¥2,000別途申し受けます。また、**価格は10%増となります。**

注意 ●強い風雨の時は雨を巻き込むことがあります。