

ピクシーチェア

使用対象年齢 / 1歳～5歳未満の乳幼児

品番 / KS-PXC

価格 / 29,000円+税

サイズ / W330 x D355 x SH250 x H480 mm

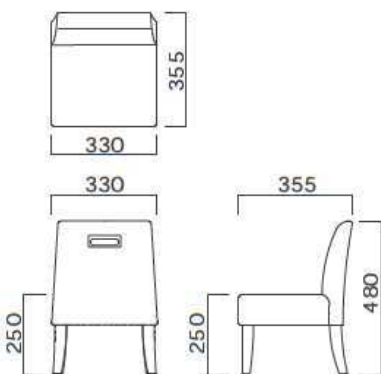
材質 / 主材：ブナ材

張材：ビニールレザー (PVC)



張り地カラーが選べます ▶ 詳細 P38

受注後の生産になります



張り地カラー：MP-23 ワカタケ

特長



■ 持ち手付き
背面に持ち手があるので持ち運びが
しやすく便利です。

ビニールレザー マルチプル

■環境対応
ECHA (欧州科学物質庁) が好評している SVHC (高懸念物質)
172 物質 (2016 年 2 月現在) を意図的に使用しておりません。
■防汚性 (耐染料移行、耐血液)

■抗菌・防カビ
■次亜塩素酸ナトリウム対応
■耐硬化性 (耐アルコール)

■難燃性 (JABIA V-1744 合格)
■布張家具等側地防炎試験適合
■防炎性能試験番号 (じゅうたん等) : E1160173



MP-1 シラユキ	MP-2 ニュウハク	MP-3 ウスシラチャ	MP-4 アマイロ	MP-5 ナノハナ	MP-6 ヒマワリ	MP-7 ミカン
MP-8 コガレチャ	MP-9 タンポポ	MP-10 オウドイロ	MP-11 レンガ	MP-12 ベンガラ	MP-13 サクラ	MP-14 チョウシュン
MP-15 コキヒ	MP-16 エンジ	MP-17 シラチャ	MP-18 マッチャ	MP-19 カラシ	MP-20 コゲチャ	MP-21 クリイロ
MP-22 ウスアサギ	MP-23 ワカタケ	MP-24 モエギ	MP-25 クサイロ	MP-26 ミドリ	MP-27 ワスレナグサ	MP-28 トルコイン
MP-29 ルリイロ	MP-30 ハナダイロ	MP-31 コイアイ	MP-32 ウスネズミイロ	MP-33 ネズミイロ	MP-34 ニビイロ	MP-35 クロムラサキ
MP-36 スミイロ	MZ-01 ウスツチ オモイオ標準色					

■ビニールレザーのお取り扱い上の注意

1) 異材との接触注意

可塑剤 (レザーの風合いを決める材料) の移行により不具合が生じることがありますので、製品の表面に異質な素材が接触しないようご注意ください。

2) 溶剤類との接触注意

加工時の表面洗浄剤として、ベンジン・アルコール等の溶剤を接触させると、製品の表面が溶けて、可塑剤の溶出や化学物質の吸収により、表面ツヤ変化・硬化や軟化が生じることがあります。

3) 表面洗浄時の注意

上記溶剤のほか、漂白剤を使用しないでください。
漂白剤を使用すると、ツヤ変化や変色が生じることがあります。

4) 高温物との接触注意

製品をアイロンがけしたり、ストーブなどの過度な熱源のそばに置かれると、表面ツヤ変化、絞変化、表面粘着、変形変色が生じることがあります。