

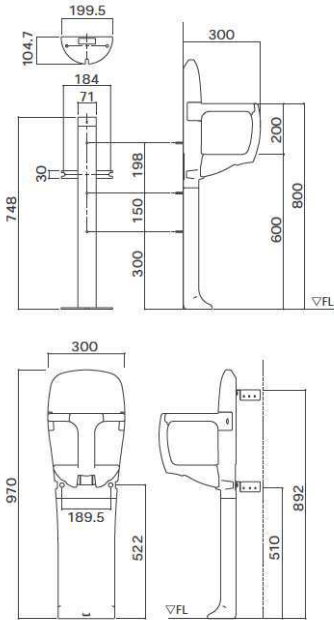
ベビーチェア(固定式)

- ・乗せおろしがスムーズにできます
- ・平面にもコーナーにも設置可能(三角コーナープレート付属)
- ・使用対象年齢:生後5ヵ月~24ヵ月の乳幼児(使用耐荷重30kg)

まってね®H1 平面・コーナー兼用

使用対象年齢 / 生後5ヵ月~24ヵ月の乳幼児
 使用耐荷重 / 30kg
 付属品 / 設置ラベル・ご注意ラベル・ビスセット
 三角コーナープレート
 品番 / TS-H1
 価格 / 79,000円+税
 サイズ / W300 x D300 x H970 mm
 材質 / 基材: ポリプロピレン・スチール

施工が必要な商品です



まってね®H1 平面・コーナー兼用 ステンレススタンドタイプ

品番 / TS-H1-SUS
 価格 / 110,000円+税
 錆びに強いステンレス製のスタンドフレーム
 材質 / スタンドフレーム: ステンレス
 その他: 共通

施工が必要な商品です



特長



■平面・コーナー兼用

平面とコーナーのどちらにも設置できます。
 ※コーナー取り付けの場合は付属の三角コーナープレートをご使用ください。



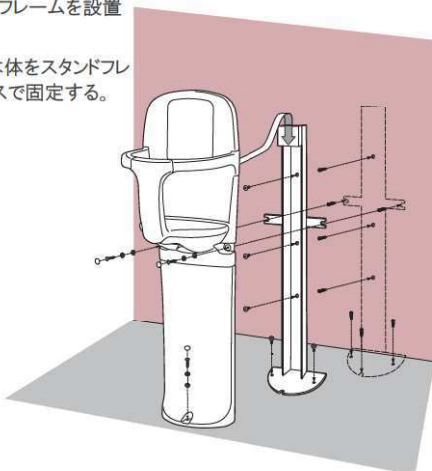
■乗せおろしがしやすい

お子さまの乗せおろしがしやすいように、間口が広がっています。

施工のながれ

平面に施工する場合

- ①壁面にスタンドフレームを設置する。
- ②ベビーチェア本体をスタンドフレームに専用ビスで固定する。



コーナーに施工する場合

- ①コーナー壁に三角コーナープレートを固定する。
- ②スタンドフレームを床面に固定する。
- ③ベビーチェア背面上部に三角コーナープレートを取り付ける。
- ④ベビーチェアをスタンドフレームに固定する。

