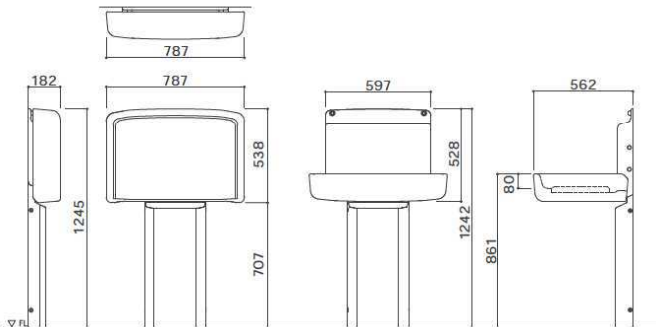


収納式おむつ交換台(横型)

オムツっ子®FA2 スタンドセット 意匠登録済

使用対象年齢 / 生後1か月～24か月の乳幼児
 使用耐荷重 / 30kg
 付属品 / 設置ラベル・ご注意ラベル・ビスセット
 品番 / TS-FA2-S (旧品番 / BAF-S)
 価格 / 150,000円+税
 サイズ / (収納時) W787 x D182 x H1245 mm
 (使用時) W787 x D562 x H1242 mm
 材質 / 主材: ポリプロピレン・スチール・木合板
 ウレタンフォーム
 張材: ビニールレザー (PVC)

施工が必要な商品です



オムツっ子®FA2 ステンレススタンドセット 意匠登録済

品番 / TS-FA2-SUS
 価格 / 180,000円+税
 錆びに強いステンレス製のスタンドフレーム
 材質 / スタンドフレーム: ステンレス
 その他: 共通

施工が必要な商品です



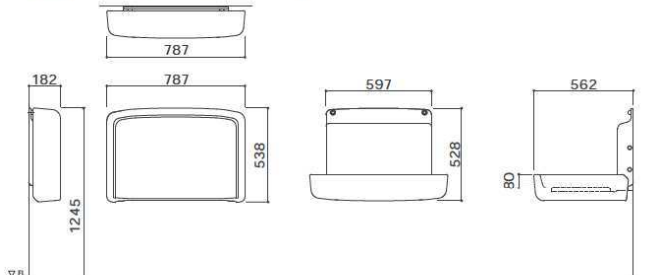
オムツっ子®FA2 ウォールセット 意匠登録済

使用対象年齢 / 生後1か月～24か月の乳幼児
 使用耐荷重 / 30kg
 付属品 / 設置ラベル・ご注意ラベル・ビスセット
 品番 / TS-FA2-W (旧品番 / BAF-W)
 価格 / 130,000円+税
 サイズ / (収納時) W787 x D182 x H538 mm
 (使用時) W787 x D562 x H528 mm
 材質 / 主材: ポリプロピレン・スチール・木合板
 ウレタンフォーム
 張材: ビニールレザー (PVC)

施工が必要な商品です

RC壁専用

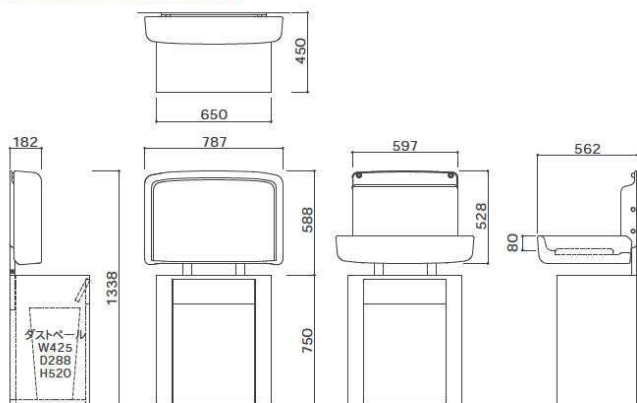
※タイル床や中木・腰壁などの"オムツっ子FA2スタンドセット"が設置できない場所でも設置が可能です。



オムツっ子®FA2 ダスタっ子セット 意匠登録済

使用対象年齢 / 生後1か月～24か月の乳幼児
 使用耐荷重 / 30kg
 付属品 / 設置ラベル・ご注意ラベル・ビスセット・ダストペール1個
 品番 / TS-FA2-D (旧品番 / BAF-D)
 価格 / 257,000円+税
 サイズ / (収納時) W787 x D450 x H1338 mm
 (使用時) W787 x D562 x H1328 mm
 (ダストペール) W425 x D288 x H520 mm
 材質 / 主材: ポリプロピレン・スチール・木合板
 ウレタンフォーム
 張材: ビニールレザー (PVC)

組み立てが必要な商品です



■ダスタっ子単品でも、ご使用になれます。
 ※くわしくは P13をご参照ください。

オムツっ子®FA2 用取替マット

品番 / TS-FA2-M (旧品番 / BFA-007)
 価格 / 10,000 円+税
 サイズ / W330 x D559 x H25 mm
 材質 / 主材:木合板・ウレタンフォーム
 張材:ビニールレザー (PVC)



特長



■マグネット式バックル

マグネット内蔵でバックルを近づけると、簡単にロックします。スライド操作で簡単に外すことができます。



■3ウェイウォール

ウォールが3方向に設定されているので安心です。



■開閉操作

ガススプリングを装備しているので開閉操作がスムーズです。



■選べる3タイプ

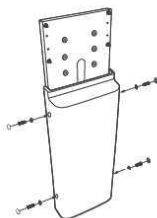
設置する環境や用途に合わせて選べます。

施工のながれ

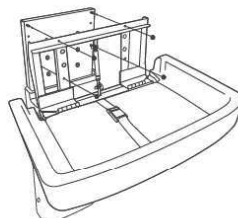
オムツっ子FA2
 スタンドセット
 ステンレススタンドセット



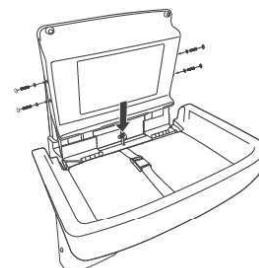
① 壁面にスタンドフレームを固定する。



② スタンドカバーをスタンドフレームに固定する。

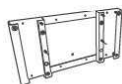


③ 本体シートをスタンドフレームに固定する。

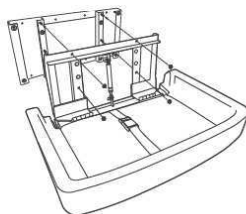


④ バックパネルを本体シートに固定する。

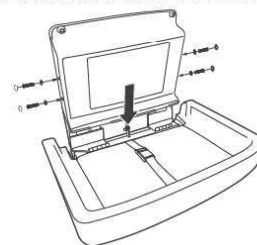
オムツっ子FA2
 ウォールセット



① 壁面パネルを壁面に固定する。

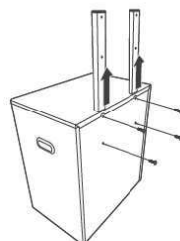


② 本体シートを壁面パネルに固定する。

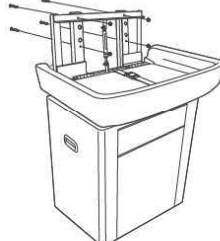


③ バックパネルを本体シートに固定する。

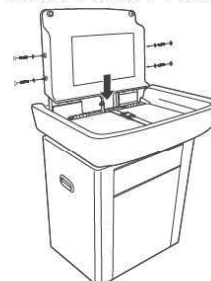
オムツっ子FA2
 ダスタっ子セット



① ダスタっ子FD 本体からスタンド支柱を引き上げて固定する。



② 本体シートをスタンド支柱に固定する。



③ バックパネルを本体シートに固定する。