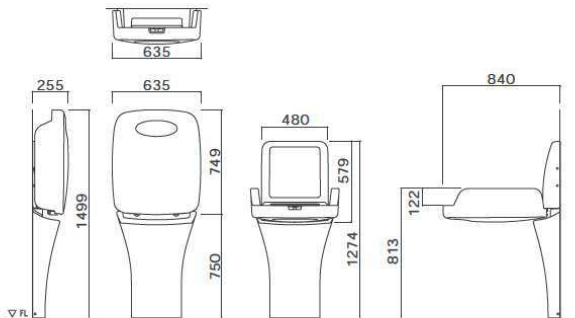


収納式おむつ交換台(縦型)

オムツっ子®V1 スタンドセット

使用対象年齢 / 生後1ヵ月～24ヵ月の乳幼児
使用耐荷重 / 30kg
付属品 / 設置ラベル・ご注意ラベル・ビスセット
品番 / TS-V1-S
価格 / 150,000 円+税
サイズ / (収納時) W635 x D255 x H1499 mm
(使用時) W635 x D840 x H1274 mm
材質 / 主材: ポリプロピレン・スチール・木合板
ウレタンフォーム
張材: ビニールレザー (PVC)

施工が必要な商品です



オムツっ子®V1 ステンレススタンドセット

品番 / TS-V1-SUS
価格 / 200,000 円+税
錆びに強いステンレス製のスタンドフレーム
材質 / スタンドフレーム: ステンレス
その他: 共通

施工が必要な商品です



特別賞

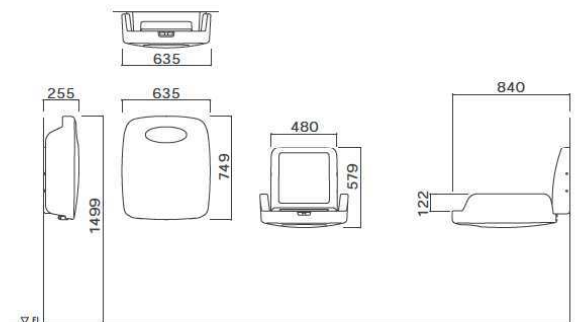


オムツっ子®V1 ウォールセット

使用対象年齢 / 生後1ヵ月～24ヵ月の乳幼児
使用耐荷重 / 30kg
付属品 / 設置ラベル・ご注意ラベル・ビスセット
品番 / TS-V1-W
価格 / 130,000 円+税
サイズ / (収納時) W635 x D255 x H749 mm
(使用時) W635 x D840 x H579 mm
材質 / 主材: ポリプロピレン・スチール・木合板
ウレタンフォーム
張材: ビニールレザー (PVC)

施工が必要な商品です RC壁専用

※タイル床や巾木・腰壁などの”オムツっ子V1スタンドセット”が設置できない場所でも設置が可能です。



特別賞



オムツっ子®V1用取替マット

品番 / TS-V1-M
価格 / 10,000 円+税
サイズ / W350 x D550 x H49 mm
材質 / 主材: 木合板・ウレタンフォーム
張材: ビニールレザー (PVC)



■ 特長



■ マグネット式バックル
 マグネット内蔵でバックルを近づけると、簡単にロックします。
 スライド操作で簡単に外すことができます。



■ 荷物掛け
 マザーズバッグなどの、手提げかばんが
 掛けられます。(使用耐荷重10kg)



■ サイドウォール
 高めに設定されたサイドウォールで安心です。



■ 開閉操作
 ガススプリングを装備しているので開閉操作が
 スムーズです。



■ やさしさを伝えるデザイン
 丸みのある、やわらかなフォルムと
 清潔感のあるホワイトカラー。

■ 施工のながれ

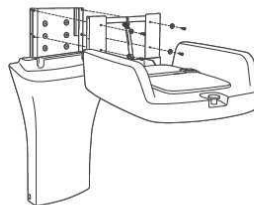
オムツっ子 V1
 スタンドセット・ステンレススタンドセット



① 壁面にスタンドフレームを
 固定する。



② スタンドカバーをスタンドフレームに
 固定する。



③ 本体シートをスタンドフレームに
 固定する。

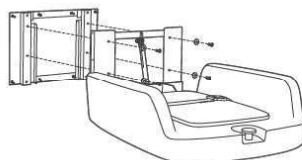


④ バックパネルを本体シートに
 固定する。

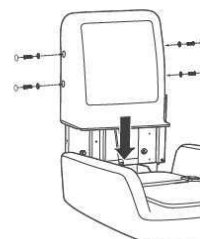
オムツっ子 V1
 ウォールセット



① 壁面に壁面パネルを
 固定する。



② 本体シートを壁面パネルに
 固定する。



③ バックパネルを本体シートに
 固定する。