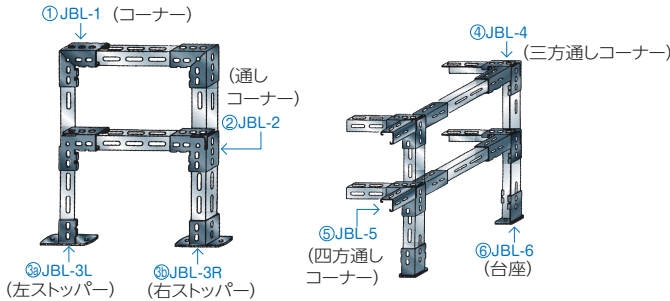


アングル用ジョイント金具 **アングルジョイント**



6種類の金具があり、機器の架台や配管支持など様々なシーンで活躍



特長

- JBL-40シリーズとJBL-40Pシリーズ*1に使用できる接続金具
- 架台やブラケット等の組み立てが可能

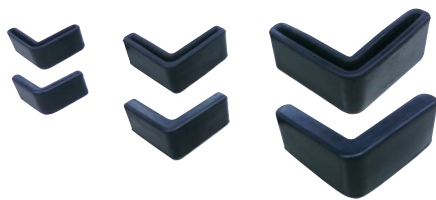
* JBL-30シリーズ、JBL-50シリーズには使用できません。

用途	商品コード	品番	仕様	イメージ用途(mm)	質量(g)	標準単価	梱包	出荷単位
① コーナー	690-360-03660	JBL-1 SUS	SUS304		450		50個	1個
	690-360-03520	JBL-1	三価ユニクロメッキ					
	690-360-03590	JBL-1 ZN	溶融亜鉛メッキHDZ35					
② 通し コーナー	690-360-03670	JBL-2 SUS	SUS304		410		50個	1個
	690-360-03530	JBL-2	三価ユニクロメッキ					
	690-360-03600	JBL-2 ZN	溶融亜鉛メッキHDZ35					
③a 左 ストッパー	690-360-03680	JBL-3L SUS	SUS304		400		オープン	1個
	690-360-03540	JBL-3L	三価ユニクロメッキ					
	690-360-03610	JBL-3L ZN	溶融亜鉛メッキHDZ35					
③b 右 ストッパー	690-360-03690	JBL-3R SUS	SUS304		400		オープン	1個
	690-360-03550	JBL-3R	三価ユニクロメッキ					
	690-360-03620	JBL-3R ZN	溶融亜鉛メッキHDZ35					
④ 三方通し コーナー	690-360-03700	JBL-4 SUS	SUS304		610		25個	1個
	690-360-03560	JBL-4	三価ユニクロメッキ					
	690-360-03630	JBL-4 ZN	溶融亜鉛メッキHDZ35					
⑤ 四方通し コーナー	690-360-03710	JBL-5 SUS	SUS304		810		15個	1個
	690-360-03570	JBL-5	三価ユニクロメッキ					
	690-360-03640	JBL-5 ZN	溶融亜鉛メッキHDZ35					
⑥ 台座	690-360-03720	JBL-6 SUS	SUS304		310		50個	1個
	690-360-03580	JBL-6	三価ユニクロメッキ					
	690-360-03650	JBL-6 ZN	溶融亜鉛メッキHDZ35					

Lアングル用エンドキャップ



アングル端面を保護する丈夫なカバー



使用イメージ



特長

- 床置きする場合の保護キャップにも

材質

- エチレンプロピレンゴム (EPDM)

商品コード	品番	標準単価	出荷単位
690-360-03310	L30-JP L30mm用	オープン	10個 (1袋)
690-360-03420	L40-JP L40mm用		
690-360-03510	L50-JP L50mm用*1		

*1: 板厚3mm用のためJBL-50シリーズ 07 設備部材 P.95 には、はめづら場合がありますが、ご使用いただけます。

01
照明

02
計測器

03
工具

04
安全用品

05
テープ類

06
空調部材

07
設備部材

08
配管配線材

09
装柱器材

10
盤用資材

11
絶縁処理材

12
電線・ケーブル類

13
ケーブル用防災製品