

このたびは、弊社製品をご採用いただきまして誠にありがとうございます。
 施工前に必ずこの説明書をよくお読みの上、正しく施工してください。
 また、施工後は施主様に商品説明を行ってください。
 なお、保守・点検の際も活用しますので、施工説明書・取扱説明書・仕様書は
 所定欄に施工業者名を記入の上、まとめて施主様にお渡しください。

安全上のご注意

施工、使用（操作・保守・点検）の前に必ずこの説明書とその他の注意書きをすべて熟読し、正しくご使用ください。機器の知識、安全の情報そして注意事項のすべてについて習熟してからご使用ください。この説明書では、安全注意事項を「注意」として表記してあります。

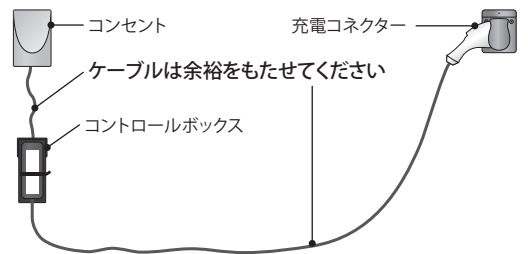
⚠ 注意 回避しないと、軽傷または中程度の傷害を招くおそれがある危険な状況および物的損害のみの発生するおそれがある場合を示します。

- お守りいただく内容を次の図記号で区分しています。
- ⚠ 気をつけていただく内容です。

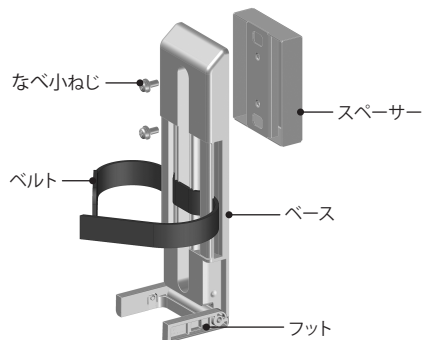
なお、**⚠ 注意** に記載した事項でも、状況によっては重大な結果に結びつく可能性があります。いずれも重要な内容を記載していますので必ず守ってください。

■施工上のご注意

- 車載の充電ケーブルの取扱説明書をご確認の上、適切なところに設置をしてください。故障や変形・変色の原因になります。
- 十分な強度のある平らな壁面に設置・固定してください。強度が不十分な場合、製品・充電ケーブル・壁面が破損するおそれがあります。
- 本製品は水平・垂直に取り付けてください。コントロールボックスが落下するおそれがあります。
- 本製品はがたつきなく取り付けてください。
- 電源プラグと充電コネクター間のケーブルに余裕ができる位置に取り付けてください。（右図）



■各部の名称・仕様



セット内容	
部品名称	数量
ベース	1コ
スペーサー	1コ
フット	1コ
なべ小ねじM5×12	2本
ベルト	1本
施工説明書兼取扱説明書(本書)	1部

■準備していただくもの

- プラスドライバー 2番
- 壁面取付用ねじ(4本)
- 防水処理用のシーリング材など(防水処理を行う場合)
- はさみなどベルトをカットできるもの

■施工方法

① なべ小ねじ2本をベースから取り外してください。施工の際に使用します。

② 市販のねじ(壁面取付用ねじ)4本でスペーサーを水抜き穴のある面を下にして壁面に取り付けてください。

⚠ ご注意

- 市販のシーリング材などを使用して適切な防水処理を行ってください。防水処理をする場合は、スペーサーの外周(水抜き穴のある下面を除く)に行ってください。適切な防水処理がされていない場合、雨漏りや破損の原因になります。

③ ①で取り外したなべ小ねじ2本を使用し、ベースの高さを調節してスペーサーに取り付けてください。適正締付トルク1.76~2.94N・m

⚠ ご注意

- 十分な強度のある平らな壁面に設置・固定してください。強度が不十分な場合、製品・充電ケーブル・壁面が破損するおそれがあります。

4-φ6 (単位: mm)

71

50

壁面取付穴ピッチ

水抜き穴のある面を下にする

壁面取付用ねじ

■使用上のご注意

⚠ 注意



フットを操作する際は、指を挟まないようにご注意ください。けがの原因になります。

■その他のご注意

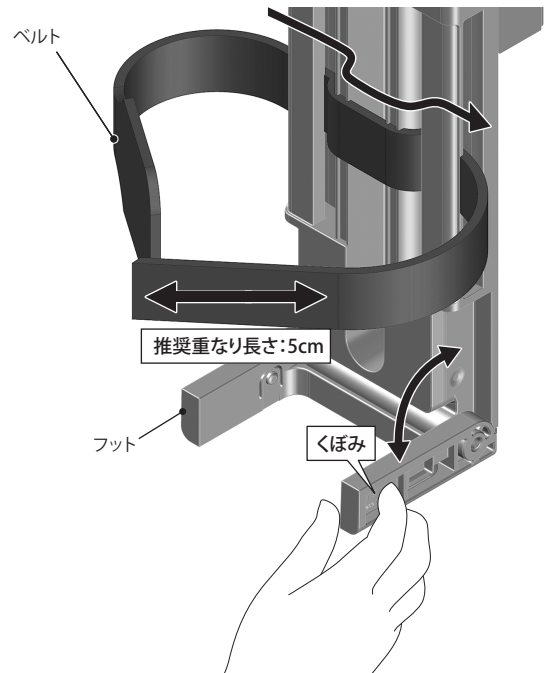
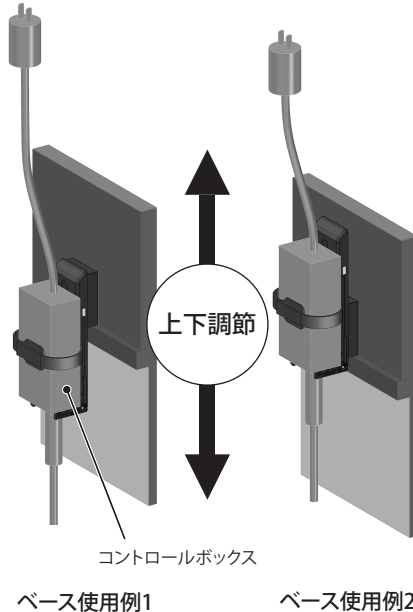
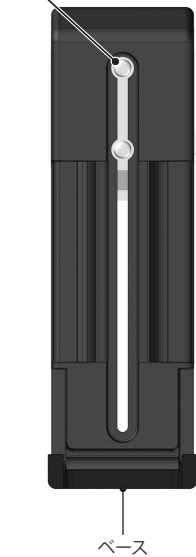
- 充電ケーブルで足を引っ掛けないようにご注意ください。
- 製品・充電ケーブルに無理な力を加えないでください。
製品・充電ケーブル・壁面が破損するおそれがあります。
- 改造はしないでください。また、本書指定以外の分解はしないでください。
- 破損した場合、使用しないでください。
- ベース取付用ねじ(なべ小ねじ)2本がゆるんだ場合、増締めをしてください。
(適正締付トルク1.76~2.94N・m) 製品が落下するおそれがあります。
- 車載の充電ケーブルの使用方法は、車両の取扱説明書をご確認ください。
- お手入れの際は、水をよくしぼったやわらかい布などで拭いてください。
薬品や熱湯は使わないでください。
- コントロールボックス以外は置かないでください。故障や変形の原因になります。
- コントロールボックスは、コンセントプラグを上にして置いてください。

■使用方法

- ベースの位置はなべ小ねじをゆるめることで上下に調節できます。
(可動範囲13.6cm)
- 調節後はなべ小ねじを締めてください。

- ベースにベルトを通してください。
- ベルトの長さは、スリット2か所に通した状態で、コントロールボックスの大きさに応じて調整してください。ベルトは5cm程度重なるようにはさみなどで切ってください。
- 未使用時はフットを折りたたむようにしてください。フットはくぼみを利用して操作してください。

なべ小ねじ2本
適正締付トルク1.76~2.94N・m



ご注意

- 指定のベルト以外は通さないでください。
- ベルトで巻いていないとコントロールボックスが落下する場合があります。

施工業者名

TEL

施工年月日

年

月

日

- お客様からご提供いただいた個人情報は、商品の修理やご相談への対応など、情報の提供に利用いたします。
- 利用目的の範囲内で、グループ各社と共同で利用させていただく場合があります。
- 個人情報はあらかじめ本人の同意を得ないで、第三者に提供することはありません。

仕様など、お断りなしに変更することがありますのでご了承ください。
お困りの場合は、購入先へご相談ください。
なお、解決しない場合は弊社お客様相談室にお問合わせください。
この説明書の内容は 2019 年 3 月現在のものです。

使い方・消耗品などのホームページ

<https://www.nito.co.jp/quick/stand/pitc3/>



B200910921